



4.1 Eltejp

Eltejp PVC

Eltejp PVC	HelaTape Flex 15	426
	HelaTape Flex 20	428
För högre mekaniska krav	HelaTape Flex 25	429

PVC-tejp

Premium Eltejp	HelaTape Flex 1000+	430
----------------	---------------------	-----

Eltejp PVC

Kraftig Premium Eltejp	HelaTape Flex 2000+	431
Korrosionsskyddstejp	HelaTape Wrap 25	432

Ledande tejp

Elektriskt halvledande tejp	HelaTape Shield 310	433
-----------------------------	---------------------	-----

Självvulkaniserande tejp

Lågspänningstejp	HelaTape Power 600	434
Elektriskt isolerande mastik	HelaTape Power 650	435
Gummimastik	HelaTape Power 660 RM	436
Vinylmastik	HelaTape Power 670 VM	437
Silikongummitejp	HelaTape Power 800	438
	HelaTape Power 810	439
Högspänningstejp	HelaTape Power 820 - (utan liner)	440

Teknisk tejp

Silvertejp	HelaTape Allround 1500	441
------------	------------------------	-----

Vävtejp	HelaTape Tex	442
---------	--------------	-----

Kablagetejp

Rivbar tygtejp	Protect 180	443
Stark högtemperaturtejp i tyg	Protect 250	444
Mjuk och flexibel fleecetejp	Protect 300	445

4.2 Topplämmor

Topplämmor

För alla kabeltyper	HelaCon Plus Öppningsbar HCRN	446
HelaCon-serien	HelaCon Plus Mini	447
För belysningsapplikationer	HelaCon Lux	449

4.3 Kabelinstallationsystem

Kabelinstallationsystem

	CableScout+ - Set	450
Kabeldragningsverktyg	CableScout+ - Par	451
	Cable Scout+ - tillbehör	452



4.4 SpotClip

Monteringstillbehör

	SpotClip-I	453
Downlight monterigstillbehör	SpotClip-II	454
	SpotClip-III	456
Downlight monterigstillbehör - för bostadshus	SpotClip-IV-Slim	458
Downlight monterigstillbehör	SpotClip-Box	459
	SpotClip-Kit	461
Monterigstillbehör LED-spotlights för industriella byggnader	SpotClip-Plate	463
	SpotClip-Cap	464

4.5 Cable entry systems

Varioplate kabelgenomföringar

Varioplate Ramar	465
------------------	-----

VarioPlate kabelgenomföringssystem

VarioPlate insatser/genomföringar	466
-----------------------------------	-----

VarioPlate Kabelgenomföringssystem

VarioPlate Mounting Tool	468
Varioplate blindpluggar	468



Eltejp PVC

HelaTape Flex 15

Primär elektrisk isolering för kablar och skarvar upp till 1 kV.
Skyddande yttre mantel för låg-, mellan- och högspänningsskarvar.
Kablagebyggnad.
Används i både inomhus- och utomhusapplikationer.

Egenskaper och fördelar

- Eltejp i flera olika färger
- Används för isolering, skydd, fixering, färgmärkning mm
- Hög flexibilitet och god vidhäftningsförmåga
- God resistens mot nötning, solljus, fukt, kemikalier och varierande väderförhållanden
- Passar för mekaniska och elektriska applikationer upp till 1 kV
- VDE-godkänd enligt IEC 60454-3-1-6/F-PVCP/90
- Flamresistent enligt IEC 60454-2



HelaTape Flex 15 är en väderresistent PVC-tejp i standardkvalité.

MATERIAL	Polyvinylklorid (PVC)
Genomslagshållfasthet	45 kV/mm
Vidhäftning mot stål	2,2 N/10 mm
Vidhäftningsförmåga till underlag	2,0 N/10 mm
Elasticitet	200 %
Brotthållfasthet	28 N/10 mm
Temp. område	-10 °C till +90 °C

RoHS

TYP	Tjockl (T)	Bredd (W)	Längd (L)	Färg	E-nr	Art-nr.
HTAPE-FLEX15-15x10	0,15	15,0	10,0 m	Blå (BU)	29 775 92	710-00100
	0,15	15,0	10,0 m	Brun (BN)	29 775 94	710-00107
	0,15	15,0	10,0 m	Grå (GY)	29 775 97	710-00108
	0,15	15,0	10,0 m	Grön (GN)	29 775 96	710-00103
	0,15	15,0	10,0 m	Gul (YE)	29 775 90	710-00102
	0,15	15,0	10,0 m	Gul-Grön (GNYE)	29 775 95	710-00106
	0,15	15,0	10,0 m	Orange (OG)	-	710-00110
	0,15	15,0	10,0 m	Röd (RD)	29 775 91	710-00101
	0,15	15,0	10,0 m	Röd (RD), Grå (GY), Gul (YE), Grön (GN), Blå (BU), Orange (OG), Vit (WH), Brun (BN), Svart (BK), Gul-Grön (GNYE)	29 775 99	710-00146
	0,15	15,0	10,0 m	Svart (BK)	29 775 98	710-00104
	0,15	15,0	10,0 m	Transparent (CL)	-	710-00147
	0,15	15,0	10,0 m	Violett (VT)	-	710-00109
	0,15	15,0	10,0 m	Vit (WH)	29 775 93	710-00105
HTAPE-FLEX15-15x25	0,15	15,0	25,0 m	Svart (BK)	-	710-00115

Alla dimensioner i mm. Med reservation för tekniska ändringar. Minimum orderkvantitet (MOQ) kan variera från förpackningsinnehållet.



OBS! Vissa av de listade produkterna kan sakna dessa godkännanden! Vänligen se vår hemsida för senaste godkännanden.



Eltejp PVC

HelaTape Flex 15

TYP	Tjockl (T)	Bredd (W)	Längd (L)	Färg	E-nr	Art-nr.
HTAPE-FLEX15-19x20	0,15	19,0	20,0 m	Blå (BU)	-	710-00151
	0,15	19,0	20,0 m	Brun (BN)	-	710-00158
	0,15	19,0	20,0 m	Grå (GY)	-	710-00159
	0,15	19,0	20,0 m	Grön (GN)	-	710-00154
	0,15	19,0	20,0 m	Gul (YE)	-	710-00153
	0,15	19,0	20,0 m	Gul-Grön (GNYE)	-	710-00157
	0,15	19,0	20,0 m	Röd (RD)	-	710-00152
	0,15	19,0	20,0 m	Svart (BK)	07 580 16	710-00155
	0,15	19,0	20,0 m	Violet (VT)	-	710-00160
	0,15	19,0	20,0 m	Vit (WH)	07 580 17	710-00156
HTAPE-FLEX15-19x25	0,15	19,0	25,0 m	Svart (BK)	-	710-00126
HTAPE-FLEX15-25x25	0,15	25,0	25,0 m	Blå (BU)	-	710-00133
	0,15	25,0	25,0 m	Brun (BN)	-	710-00140
	0,15	25,0	25,0 m	Grå (GY)	-	710-00141
	0,15	25,0	25,0 m	Grön (GN)	-	710-00136
	0,15	25,0	25,0 m	Gul (YE)	-	710-00135
	0,15	25,0	25,0 m	Gul-Grön (GNYE)	-	710-00139
	0,15	25,0	25,0 m	Röd (RD)	-	710-00134
	0,15	25,0	25,0 m	Svart (BK)	-	710-00137
	0,15	25,0	25,0 m	Vit (WH)	-	710-00138

Alla dimensioner i mm. Med reservation för tekniska ändringar. Minimum orderkvantitet (MOQ) kan variera från förpackningsinnehållet.



OBS! Vissa av de listade produkterna kan sakna dessa godkännanden! Vänligen se vår hemsida för senaste godkännanden.



Eltejp PVC - Isolerande tejp för högre mekaniska krav

HelaTape Flex 20

Primär elektrisk isolering för kablar och skarvar upp till 1 kV. Skyddande yttre mantel för låg-, mellan- och högspänningsskarvar. Kablagebyggnad. Används i både inomhus- och utomhusapplikationer.

Egenskaper och fördelar

- PVC-tejp med starkt gummiadhesiv
- Passar för mekaniska och elektriska applikationer upp till 1 kV
- Extra tjocklek för snabbare lageruppbyggnad och bättre nötningsbeständighet
- Väderbeständig
- Flamhämmande enligt UL 510



HellaTape Flex 20 extra tjocklek ger en snabbare uppbyggnad.

MATERIAL	Polyvinylklorid (PVC)
Genomslags-hållfasthet	40 kV/mm
Vidhäftning mot stål	2,5 N/10 mm
Vidhäftningsförmåga till underlag	2,5 N/10 mm
Elasticitet	240 %
Brotthållfasthet	40 N/10 mm
Temp. område	-10 °C till +105 °C

RoHS ✓

TYP	Tjockl (T)	Bredd (W)	Längd (L)	Färg	Art-nr.
HTAPE-FLEX20-19x20	0,20	19,0	20,0 m	Svart (BK)	710-10300

Alla dimensioner i mm. Med reservation för tekniska ändringar. Minimum orderkvantitet (MOQ) kan variera från förpackningsinnehållet.



OBS! Vissa av de listade produkterna kan sakna dessa godkännanden! Vänligen se vår hemsida för senaste godkännanden.

**PVC-tejp - Isoleringstejp för högre mekaniska krav****HelaTape Flex 25**

Primär elektrisk isolering för kablar och skarvar upp till 1 kV.
Skyddande yttre mantel för låg-, mellan- och högspänningsskarvar.
Kablagebyggnad.
Används i både inomhus- och utomhusapplikationer.

Egenskaper och fördelar

- Vinylfilm belagd med ett gummihäftämne
- Extra tjockt material
- Hög motståndskraft mot UV, vatten, olja, syror, alkaler och korrosiva kemikalier
- Används för isolering, skydd, tätning, färgmärkning etc.
- Överlägsen premiumtejp med utmärkta allvädersegenskaper
- Flamhämmande enligt UL 510

*HelaTape Flex 25 för högre nötningsbeständighet.*

MATERIAL	Polyvinylklorid (PVC)
Genomslags-hållfasthet	45 kV/mm
Vidhäftning mot stål	2,6 N/10 mm
Vidhäftningsförmåga till underlag	2,6 N/10 mm
Elasticitet	240 %
Brotthållfasthet	46 N/10 mm
Temp. område	-10 °C till +90 °C

RoHS ✓

TYP	Tjockl (T)	Bredd (W)	Längd (L)	Färg	Art-nr.
HTAPE-FLEX25-19x33	0,25	19,0	33,0 m	Svart (BK)	710-00450
HTAPE-FLEX25-38x33	0,25	38,0	33,0 m	Svart (BK)	710-00451

Alla dimensioner i mm. Med reservation för tekniska ändringar. Minimum orderkvantitet (MOQ) kan variera från förpackningsinnehållet.



OBS! Vissa av de listade produkterna kan sakna dessa godkännanden! Vänligen se vår hemsida för senaste godkännanden.



Eltejp PVC - Premium

HelaTape Flex 1000+

Primär elektrisk isolering för alla kablar upp till 1 kV.
Skyddande lager för låg, mellan och högspännings skarvar.
Används i inom och utomhusapplikationer.

Egenskaper och fördelar

- All-väderstejp för professionell användning
- Bra egenskaper inom ett stort temperaturområde ned till -18 till +105°C enligt CSA C22.2
- Tryckkänsligt gummibaserat häftämne
- Primär isolering för skarvar upp till 1 kV
- Som skyddande yttre lager över kabelskarvar samt i andra applikationer i låga temperaturer
- God motståndskraft mot UV-strålar, kemikalier och nötning
- Flamhämmande enligt UL 510 standard
- Storlek 19 mm x 20 m är individuellt packad i plastburk, endast 710-10601 levereras i pack om 10 rullar individuellt packade i plastfolie.



HelaTape Flex 1000+ har mycket bra egenskaper i låga temperaturer.

MATERIAL	Polyvinylklorid (PVC)
Genomslags-hållfasthet	45 kV/mm
Vidhäftning mot stål	3,0 N/10 mm
Vidhäftningsförmåga till underlag	2,7 N/10 mm
Elasticitet	300 %
Brotthållfasthet	35 N/10 mm
Temp. område	-18 °C till +105 °C



TYP	Tjockl (T)	Bredd (W)	Längd (L)	Färg	E-nr	Art-nr.
HTAPE-FLEX1000+ 19x6	0,18	19,0	6,0 m	Svart (BK)	-	710-10600
HTAPE-FLEX1000+ C 19x20	0,18	19,0	20,0 m	Blå (BU)	07 522 91	710-10603
	0,18	19,0	20,0 m	Brun (BN)	-	710-10608
	0,18	19,0	20,0 m	Grå (GY)	-	710-10609
	0,18	19,0	20,0 m	Grön (GN)	-	710-10606
	0,18	19,0	20,0 m	Gul (YE)	-	710-10605
	0,18	19,0	20,0 m	Gul-Grön (GNYE)	07 522 88	710-10612
	0,18	19,0	20,0 m	Röd (RD)	-	710-10604
HTAPE-FLEX1000+ 19x20 PACK	0,18	19,0	20,0 m	Svart (BK)	-	710-10601
HTAPE-FLEX1000+ C 19x20	0,18	19,0	20,0 m	Svart (BK)	07 580 03	710-10602
	0,18	19,0	20,0 m	Vit (WH)	07 523 22	710-10607
HTAPE-FLEX1000+ 19x33	0,18	19,0	33,0 m	Svart (BK)	-	710-10610
HTAPE-FLEX1000+ 50x33	0,18	50,0	33,0 m	Svart (BK)	-	710-10611

Alla dimensioner i mm. Med reservation för tekniska ändringar. Minimum orderkvantitet (MOQ) kan variera från förpackningsinnehållet.



OBS! Vissa av de listade produkterna kan sakna dessa godkännanden! Vänligen se vår hemsida för senaste godkännanden.



Eltejp PVC - Kraftig Premiumtejp

HelaTape Flex 2000+

Primär elektrisk isolering för kablar och skarvar upp till 1 kV.
Skyddande yttre mantel för låg-, mellan- och högspänningsskarvar.
Kablagebyggnad.
Används i både inomhus- och utomhusapplikationer.

Egenskaper och fördelar

- Allväderstejp, högflexibel, professionell kvalitets självhäftande eltejp med större tjocklek för större mekanisk och elektriskt skydd
- God motståndskraft mot nötning, kemikalier, korrosion och UV-strålar
- Bra egenskaper inom ett stort temperaturområde ned till -18 °C
- Primär isolering för skarvar upp till 1kV
- Fungerar kontinuerligt i miljöer med låga temperaturer
- Flamhämmande enligt UL 510 Standarden
- Utmärkt resistans mot nötning, fukt, kemikalier och UV-strålar



HelaTape Flex 2000+ det bästa valet för professionella installationer.

MATERIAL	Polyvinylklorid (PVC)
Genomslags-hållfasthet	40 kV/mm
Vidhäftning mot stål	3,0 N/10 mm
Vidhäftningsförmåga till underlag	2,4 N/10 mm
Elasticitet	300 %
Brotthållfasthet	40 N/10 mm
Temp. område	-18 °C till +105 °C

RoHS ✓

TYP	Tjockl (T)	Bredd (W)	Längd (L)	Färg	E-nr	Art-nr.
HTAPE-FLEX2000+19x20	0,21	19,0	20,0 m	Svart (BK)	07 580 05	710-10701
HTAPE-FLEX2000+38x20	0,21	38,0	20,0 m	Svart (BK)	07 580 07	710-10705

Alla dimensioner i mm. Med reservation för tekniska ändringar. Minimum orderkvantitet (MOQ) kan variera från förpackningsinnehållet.



OBS! Vissa av de listade produkterna kan sakna dessa godkännanden! Vänligen se vår hemsida för senaste godkännanden.



Eltejp PVC - Tejp för korrosionsskydd

HelaTape Wrap 25

Denna PVC-tejp har ett speciallim som erbjuder mycket bra skydd mot korrosion. Det ger ett bra omgivnings-, mekaniskt och elektriskt skydd för alla typer av applikationer. Den är också motståndskraftig mot UV-strålar, svamp och bakterier. HelaTape Wrap kan användas i applikationer både ovan och under jord.

Egenskaper och fördelar

- Speciallim
- Ger ett bra skydd mot korrosion
- Komplet skydd mot miljö, mekanisk och elektrisk påverkan
- Resistent mot UV-strålar, bakterier och svampangrepp
- Används både för applikationer ovan och under jord



HelaTape Wrap 25 kan användas till både ovan och under jord.

MATERIAL	Polyvinylklorid (PVC)
Genomslags-hållfasthet	40 kV/mm
Vidhäftning mot stål	2,2 N/10 mm
Vidhäftningsförmåga till underlag	2,0 N/10 mm
Elasticitet	200 %
Brotthållfasthet	44 N/10 mm
Temp. område	-10 °C till +90 °C

RoHS ✓

TYP	Tjockl (T)	Bredd (W)	Längd (L)	Färg	Art-nr.
HTAPE-WRAP25-25x30	0,25	25,0	30,0 m	Svart (BK)	710-10800
HTAPE-WRAP25-50x30	0,25	50,0	30,0 m	Svart (BK)	710-10802
HTAPE-WRAP25-100x30	0,25	100,0	30,0 m	Svart (BK)	710-10803

Alla dimensioner i mm. Med reservation för tekniska ändringar. Minimum orderkvantitet (MOQ) kan variera från förpackningsinnehållet.



OBS! Vissa av de listade produkterna kan sakna dessa godkännanden! Vänligen se vår hemsida för senaste godkännanden.



Halvledande tejp

HelaTape Shield 310

Egenskaper och fördelar

- Självvulkaniserande ledande tejp i etylenpropylen gummi
- Utmärkta ledande egenskaper
- Motverkar coronaeffekten
- Fukt och UV-resistent
- Ersättning för det ledande skiktet under skärmen vid reparation och avslut på mellan och högsänningskablar



HelaTape Shield 310 självvulkaniserande ledande tejp för högspänningsskarvar och avslut.

MATERIAL	Etylen Propylen Gummi (EPR)
Temp. område	-40°C till +90°C
Kortvarig användningstemperatur	+130 °C
Vattenabsorbtion	0,02 %
Draghållfasthet	2,0 MPa
Elasticitet	600 %
Volymresistans	870 Ω cm



TYP	Tjockl (T)	Bredd (W)	Längd (L)	Färg	E-nr	Art-nr.
HTAPE-SHIELD310	0,76	19,0	4,6 m	Svart (BK)	07 520 05	711-10000
	0,76	38,0	9,1 m	Svart (BK)	07 520 06	711-10001

Alla dimensioner i mm. Med reservation för tekniska ändringar. Minimum orderkvantitet (MOQ) kan variera från förpackningsinnehållet.



Självvulkaniserande tejp - Lågspänningstejp

HelaTape Power 600

Egenskaper och fördelar

- Självvulkaniserande lågspänningstejp
- Primär isolering upp till max 1 kV
- Anpassar sig enkelt till oregelbundna former och ytor
- Skarvfria lager
- Fungerar med alla extruderade kabelisoleringar
- Vädertålig enligt UL 510
- Används tillsammans med HelaTape Flex som yttre mekaniskt skydd



HelaTape Power 600 är en självvulkaniserande gummitejp för lågspänningsapplikationer.

MATERIAL	Naturgummi (NR)
Temp. område	-40°C till +80°C
Kortvarig användningstemperatur	+95 °C
Draghållfasthet	2 N/mm ²
Elasticitet	300 %
Genomslags-hållfasthet	14 kV/mm

HF ✓

RoHS ✓

TYP	Tjockl (T)	Bredd (W)	Längd (L)	Färg	E-nr	Art-nr.
HTAPE-POWER600-19x6.7	0,76	19,0	6,7 m	Svart (BK)	07 520 19	711-10200
HTAPE-POWER600-38x6.7	0,76	38,0	6,7 m	Svart (BK)	07 520 21	711-10201

Alla dimensioner i mm. Med reservation för tekniska ändringar. Minimum orderkvantitet (MOQ) kan variera från förpackningsinnehållet.



OBS! Vissa av de listade produkterna kan sakna dessa godkännanden! Vänligen se vår hemsida för senaste godkännanden.



Självvulkaniserande tejp - Elektriskt isolerande mastik

HelaTape Power 650

Egenskaper och fördelar

- Självvulkaniserande isoleringsmassa för lågspänning
- För snabb och skarvfri lageruppbyggnad
- Enkelt formbar för hand för anpassning till oregelbundna former även i låga temperaturer
- Bra vidhäftning mot metall, alla typer av kablar, isoleringar och mantlar
- Bra temperaturstabilitet
- Utmärkt som fuktätning
- Rekommenderas att användas tillsammans med HelaTape Flex PVC-tejp för yttre mekaniskt skydd



HelaTape Power självvulkaniserande mastik är mycket flexibel.

MATERIAL	Isobuten-Isopren-Gummi (butylgummi) (IIR)
Temp. område	-10 °C till +105 °C
Kortvarig användningstemperatur	+130 °C
Vattenabsorbtion	0,1 %
Volymresistans	10 ¹⁵ Ω cm
Genomslags-hållfasthet	19,7 kV/mm

HF ✓

RoHS ✓

TYP	Tjockl (T)	Bredd (W)	Längd (L)	Färg	E-nr	Art-nr.
HTAPE-POWER650	3,20	38,0	1,5 m	Svart (BK)	07 520 23	711-10300

Alla dimensioner i mm. Med reservation för tekniska ändringar. Minimum orderkvantitet (MOQ) kan variera från förpackningsinnehållet.



Självvulkaniserande tejp - Gummimastik

HelaTape Power 660 RM

Egenskaper och fördelar

- Självvulkaniserande gummimastik
- EPR rygg belagd med en klibbig, temperaturstabil mastik
- Gjord för elektrisk isolering och fukttätning
- Kan användas som mantelreparation
- Anpassar sig enkelt till oregelbundna former och ytor
- Fäster utmärkt mot koppar och aluminiumkablar
- Primär elektrisk isolering skenisolering upp till 35 kV
- UV, fukt, korrosions och kemiskt reistent
- Passar med med alla extruderade kabelisoleringar
- Rekommenderas att användas med HelaTape Flex PVC-tejp för yttre skydd



HelaTape Power 660 är en mycket flexibel gummimastik tätningstejp.

MATERIAL	Etylen Propylen Gummi (EPR), Isobuten-Isopren-Gummi (butylgummi) (IIR)
Temp. område	-30°C till +90°C
Kortvarig användningstemperatur	+130 °C
Vattenabsorbtion	0,1 %
Draghållfasthet	1,5 N/mm ²
Genomslags-hållfasthet	19,7 kV/mm

HF ✓

RoHS ✓

TYP	Tjockl (T)	Bredd (W)	Längd (L)	Färg	E-nr	Art-nr.
HTAPE-POWER 660-RM	1,65	50,8	3,0 m	Svart (BK)	07 520 31	711-00307

Alla dimensioner i mm. Med reservation för tekniska ändringar. Minimum orderkvantitet (MOQ) kan variera från förpackningsinnehållet.



Självvulkaniserande tejp - Vinylmastik

HelaTape Power 670 VM

Egenskaper och fördelar

- Lättapplicerad vinylmastik
- Självhäftande applicering utan sträckning
- Mastikytan är mycket kladdig och ger en utmärkt fuktätning
- Yttersta lagret av vinyl ger ett ytterligare skydd
- Fungerar kontinuerligt i miljöer med låga temperaturer
- Primär isolering upp till max 1 kV
- Passar för alla extruderade kabelisoleringar
- UV- och väderresistent



HelaTape Power 670 ger ett ytterligare skydd av vinyl till mastiken.

MATERIAL	Polyvinylklorid (PVC), Isobuten-Isopren-Gummi (butylgummi) (IIR)
Temp. område	-30°C till +80°C
Kortvarig användningstemperatur	+95 °C
Vattenabsorbtion	0,9 %
Draghållfasthet	16 N/mm ²
Elasticitet	200 %
Volymresistans	10 ¹² Ω cm
Genomslags-hållfasthet	19,7 kV/mm

HF ✓

RoHS ✓

TYP	Tjockl (T)	Bredd (W)	Längd (L)	Färg	E-nr	Art-nr.
HTAPE-POWER 670-VM	1,20	100,0	3,0 m	Svart (BK)	07 520 32	711-00304

Alla dimensioner i mm. Med reservation för tekniska ändringar. Minimum orderkvantitet (MOQ) kan variera från förpackningsinnehållet.



Självvulkaniserande tejp - Silikongummitejp

HelaTape Power 800

Egenskaper och fördelar

- Självvulkaniserande kemiskt tvärbunden silikontejp
- Triangelformat tvärsnitt med centrumlinje för exakt överlappning
- Krypströmsresistent
- Smälter samman till en solid massa inom några minuter
- Väder, UV och oljeresistent
- Rekommenderas för silikoniserade kablar, maskiner och transformatorer utomhus



HelaTape Power 800 är en silikonbaserad gummitejp med triangulärt tvärsnitt.

MATERIAL	Silikon (SI)
Temp. område	-54°C till +180°C
Kortvarig användningstemperatur	+260 °C
Draghållfasthet	7,0 N/mm ²
Elasticitet	400 %
Volymresistans	10 ¹⁴ Ω cm
Genomslags-hållfasthet	23,5 kV/mm

HF ✓

RoHS ✓

TYP	Tjockl (T)	Bredd (W)	Längd (L)	Färg	E-nr	Art-nr.
HTAPE-POWER800	0,51	25,0	9,1 m	Grå (GY)	07 520 24	711-10400

Alla dimensioner i mm. Med reservation för tekniska ändringar. Minimum orderkvantitet (MOQ) kan variera från förpackningsinnehållet.



Självvulkaniserande tejp - Högspänningstejp

HelaTape Power 810

Egenskaper och fördelar

- Självvulkaniserande mantel för skarvar upp till 69 kV
- Halogenfri med utmärkt corona, ozon och UV-resistens
- Skarvfri elektriskt stabilt lager
- Skyddar skenkomponenter
- Bra för tätning av elektriska anslutningar och kabelmantlar
- Bra fukt, korrosion och kemisk resistens
- Passar alla extruderade kabelisoleringar



HelaTape Power 810 för primär isolering upp till 69kV.

MATERIAL	Etylen Propylen Gummi (EPR)
Temp. område	+90 °C
Kortvarig användningstemperatur	+130 °C
Vattenabsorbtion	0,06 %
Draghållfasthet	2,4 N/mm ²
Elasticitet	750 %
Volymresistans	10 ¹⁶ Ω cm
Genomslags-hållfasthet	30 kV/mm

HF ✓

RoHS ✓

TYP	Tjockl (T)	Bredd (W)	Längd (L)	Färg	E-nr	Art-nr.
HTAPE-POWER810	0,76	19,0	9,1 m	Svart (BK)	07 520 25	711-10401

Alla dimensioner i mm. Med reservation för tekniska ändringar. Minimum orderkvantitet (MOQ) kan variera från förpackningsinnehållet.



Självvulkaniserande tejp - Högspänning - Utan liner

HelaTape Power 820

Egenskaper och fördelar

- Självvulkaniserande tejp utan liner för skarvar upp till 69kV
- Utmärkta elektriska, kemiska och fysiska egenskaper
- Bygger upp stresskoner och mantel på skarvar och avslut
- Snabbare applikation utan skyddspapper
- Skarvfri lageruppbyggnad
- Utmärkt töjbarhet för att passa till de mest komplexa former
- Passar alla extruderade kabelisoleringar



HelaTape Power 820 ger en avsevärd tidsbesparing tack vare sin linerfria konstruktion.

MATERIAL	Etylen Propylen Gummi (EPR)
Temp. område	-30°C till +90°C
Kortvarig användningstemperatur	+130 °C
Vattenabsorbtion	0,06 %
Draghållfasthet	2,8 N/mm ²
Elasticitet	750 %
Volymresistans	10 ¹⁶ Ω cm
Genomslags-hållfasthet	31,5 kV/mm

RoHS ✓

TYP	Tjockl (T)	Bredd (W)	Längd (L)	Färg	E-nr	Art-nr.
HTAPE-POWER820	0,76	19,0	9,1 m	Svart (BK)	07 520 26	711-10402

Alla dimensioner i mm. Med reservation för tekniska ändringar. Minimum orderkvantitet (MOQ) kan variera från förpackningsinnehållet.



Teknisk tejp - Buntningstejp

HelaTape Allround 1500

Allround 1500 Elektrikers silvertejp är gjord för att bunta, hålla, fixera mm. Den kan också användas som ett temporärt ytskydd på stål eller aluminium.

Egenskaper och fördelar

- Vinylfilm belagd med ett gummihäftämne
- Utmärkt prestanda och hållbarhet
- Enkel att riva av
- Ingen väv som absorberar vatten
- Används för tillfälliga buntningar reparationer, fixeringar



HelaTape Allround 1500 - Universal och mycket stark buntningstejp.

MATERIAL	Polyvinylklorid (PVC)
Vidhäftning mot stål	1,5 N/10 mm
Vidhäftningsförmåga till underlag	1,5 N/10 mm
Elasticitet	150 %
Temp. område	-10 °C till +90 °C

RoHS

TYP	Tjockl (T)	Bredd (W)	Längd (L)	Färg	Art-nr.
HTAPE-ALLROUND1500	0,15	51,0	46,0 m	Grå (GY)	710-01000

Alla dimensioner i mm. Med reservation för tekniska ändringar. Minimum orderkvantitet (MOQ) kan variera från förpackningsinnehållet.



OBS! Vissa av de listade produkterna kan sakna dessa godkännanden! Vänligen se vår hemsida för senaste godkännanden.



Teknisk tejp - Vävtejp

HelaTape Tex

Egenskaper och fördelar

- Högkvalitativ vävtejp
- Mycket rivtålig i längsled
- Lätt att riva av
- Olika färger och matt yta för användning där reflexer måste undvikas
- Användbar i olika applikationer som byggnationer, fixering, märkning, tillfälliga reparationer etc.
- Tejpen kan tas bort utan att lämna limrester



HelaTape Tex finns i flera olika storlekar och färger.

MATERIAL	Bomull (CO)
Temp. område	-30°C till +80°C
Vidhäftningsförmåga till underlag	3,0 N/10 mm
Elasticitet	10 %
Brotthållfasthet	64 N/10 mm

HF ✓

RoHS ✓

TYP	Tjockl (T)	Bredd (W)	Längd (L)	Färg	Art-nr.
HTAPE-TEX-19x10	0,31	19,0	10,0 m	Blå (BU)	712-00200
	0,31	19,0	10,0 m	Grå (GY)	712-00206
	0,31	19,0	10,0 m	Grön (GN)	712-00203
	0,31	19,0	10,0 m	Gul (YE)	712-00202
	0,31	19,0	10,0 m	Röd (RD)	712-00201
	0,31	19,0	10,0 m	Svart (BK)	712-00204
	0,31	19,0	10,0 m	Vit (WH)	712-00205
HTAPE-TEX-19x50	0,31	19,0	50,0 m	Blå (BU)	712-00500
	0,31	19,0	50,0 m	Grå (GY)	712-00506
	0,31	19,0	50,0 m	Grön (GN)	712-00503
	0,31	19,0	50,0 m	Gul (YE)	712-00502
	0,31	19,0	50,0 m	Röd (RD)	712-00501
	0,31	19,0	50,0 m	Svart (BK)	712-00504
	0,31	19,0	50,0 m	Vit (WH)	712-00505
HTAPE-TEX-50x50	0,31	50,0	50,0 m	Blå (BU)	712-00900
	0,31	50,0	50,0 m	Grå (GY)	712-00906
	0,31	50,0	50,0 m	Grön (GN)	712-00903
	0,31	50,0	50,0 m	Gul (YE)	712-00902
	0,31	50,0	50,0 m	Röd (RD)	712-00901
	0,31	50,0	50,0 m	Svart (BK)	712-00904
	0,31	50,0	50,0 m	Vit (WH)	712-00905

Alla dimensioner i mm. Med reservation för tekniska ändringar. Minimum orderkvantitet (MOQ) kan variera från förpackningsinnehållet.



Kablagetj - Rivbar tygtejp

HelaTape Protect 180

HelaTape Protect tejp är i första hand avsedd för kablagetillverkning till fordonsindustrin.

Egenskaper och fördelar

- Högkvalitativ kablagetj av Polyestertyg
- Gummibaserat häftämne ger en mycket bra motståndskraft mot värme
- Hög temperaturstabilitet från -40 °C till +125 °C
- Temperaturrestans testad enligt LV312
- Mycket bra nötningsresistans
- Materialet är mycket flexibelt och rivbart för hand
- Bra åldringsbeständighet



HelaTape Protect 180 är en mycket flexibel och används för kablage.

MATERIAL	Polyester (PET)
Temp. område	-40°C till +125°C
Vidhäftning mot stål	3,0 N/10 mm
Vidhäftningsförmåga till underlag	3,0 N/10 mm
Elasticitet	15 %
Brotthållfasthet	65 N/10 mm

HF ✓

RoHS ✓

TYP	Tjockl (T)	Bredd (W)	Längd (L)	Färg	Art-nr.
HTAPE-PROTECT180	0,18	19,0	25,0 m	Svart (BK)	712-10002

Alla dimensioner i mm. Med reservation för tekniska ändringar. Minimum orderkvantitet (MOQ) kan variera från förpackningsinnehållet.



Kablagetjpp - Stark högtemperaturtejp i tyg

HelaTape Protect 250

HelaTape Protect tejp är i första hand avsedd för kablagetillverkning till fordonsindustrin.

Egenskaper och fördelar

- Högtemperaturs kablagetjpp i Polyestertyg
- Speciellt akrylatbaserat adhesiv ger mycket god värmeresistens
- Mycket hög temperaturlåghet från -40 °C till +150 °C
- Temperatur och fukt resistens testade enligt LV312
- Mycket god resistens mot nötning
- Materialet är mycket flexibelt och enkelt att hantera
- Bra åldringsbeständighet och resistent mot röta i fuktiga miljöer



HelaTape Protect 250 är designad för kablage och ger en mycket hög resistens mot höga temperaturer.

MATERIAL	Polyester (PET)
Temp. område	-40°C till +150°C
Vidhäftning mot stål	2,5 N/10 mm
Vidhäftningsförmåga till underlag	2,0 N/10 mm
Elasticitet	15 %
Brotthållfasthet	180 N/10 mm

HF ✓

RoHS ✓

TYP	Tjockl (T)	Bredd (W)	Längd (L)	Färg	Art-nr.
HTAPE-PROTECT250	0,25	19,0	25,0 m	Svart (BK)	712-10003

Alla dimensioner i mm. Med reservation för tekniska ändringar. Minimum orderkvantitet (MOQ) kan variera från förpackningsinnehållet.



Kablagetjpp - Mjuk och flexibel fleecetejp

HelaTape Protect 300

HelaTape Protect tejp är i första hand avsedd för kablagetillverkning till fordonsindustrin.

Egenskaper och fördelar

- Mjuk kablagetjpp i Polyesterfleece
- Hög ljuddämpning och mycket hög nötningstålighet
- Syntetgummibaserat adhesiv ger en bra värmeresistens
- Hög temperaturstabilitet från -40 °C till +105 °C
- Materialet är mycket flexibelt och rivbart för hand
- Bra åldringsbeständighet och reistent mot röta i fuktiga miljöer



HelaTape Protect 300 ger en stor ljuddämpning.

MATERIAL	Polyester (PET)
Temp. område	-40°C till +105°C
Vidhäftning mot stål	2,0 N/10 mm
Vidhäftningsförmåga till underlag	2,0 N/10 mm
Elasticitet	10 %
Brotthållfasthet	30 N/10 mm

HF ✓

RoHS ✓

TYP	Tjockl (T)	Bredd (W)	Längd (L)	Färg	Art-nr.
HTAPE-PROTECT300	0,30	19,0	25,0 m	Svart (BK)	712-10001

Alla dimensioner i mm. Med reservation för tekniska ändringar. Minimum orderkvantitet (MOQ) kan variera från förpackningsinnehållet.



Toppklämmor - för all typ av kabel

HelaCon Plus Öppningsbar

Toppklämmorna HelaCon Plus Öppningsbar används för all typ av kabel för anslutning i elinstallationer. Toppklämmorna kan användas i alla typer av dosor, både utanpåliggande och infällda. HellaCon erbjuder den bästa lösningen där bekvämlighet och säkerhet behövs.

Egenskaper och fördelar

- Universell toppklämma för enkel-, få- och flertrådig ledare.
- Kompakt design
- Kabelarea 0,2 - 4,0 mm²
- Separat testhål på ovsidan
- Säker anslutning kan visuellt kontrolleras genom transparent hus
- Säker applikation, installation och underhåll.



HelaCon Plus öppningsbar i box och blisterpack.

MATERIAL	Polykarbonat (PC)
Max strömstyrka	32 A
Max spänning	450 V
Ledarearea (VDE) i mm²	0,2 - 4,0 mm ² för all typ av kabel
Längd avisolering	10 mm
Brännbarhet	UL94 V0
Temp. område	-30°C till +85°C



TYP	Skiss	Antal ledare	Färg	Bredd (W)	Höjd (H)	Längd (L)	Förp innehåll	E-nr	Art-nr.
HCRN-2-Blister		2	Transparent (CL)	20,5	14,0	12,0	10 st	-	148-90062
HCRN-2		2	Transparent (CL)	20,5	14,0	12,0	80 st	14 411 67	148-90059
HCRN-3-Blister		3	Transparent (CL)	20,5	14,0	17,0	8 st	-	148-90063
HCRN-3		3	Transparent (CL)	20,5	14,0	17,0	50 st	14 411 68	148-90060
HCRN-5-Blister		5	Transparent (CL)	20,5	14,0	26,0	5 st	-	148-90064
HCRN-5		5	Transparent (CL)	20,5	14,0	26,0	30 st	14 411 69	148-90061

Alla dimensioner i mm. Med reservation för tekniska ändringar. Minimum orderkvantitet (MOQ) kan variera från förpackningsinnehållet.



OBS! Vissa av de listade produkterna kan sakna dessa godkännanden! Vänligen se vår hemsida för senaste godkännanden.



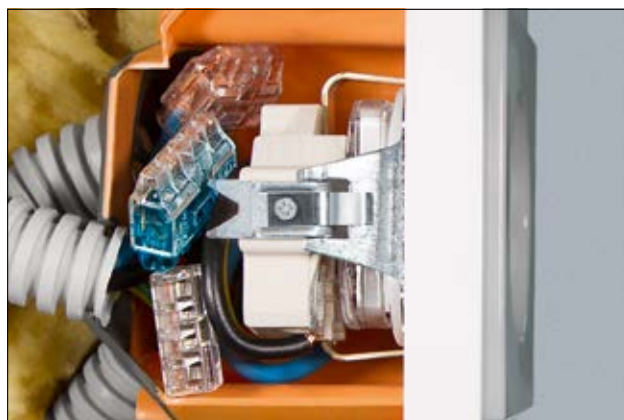
Topplämmor - För enkel- och fåtrådig ledare

HelaCon Plus Mini

HelaCon toppklämmor används för snabb, enkel och tillförlitlig anslutning av kablar genom push-in-teknik utan verktyg. HelaCon Plus Mini har den senaste teknologin – en dubbel låsfjäder som underlättar anslutningen och höjer säkerheten. Framtagen för både enkel- och fåtrådig ledare.

Egenskaper och fördelar

- 40 % mindre - Utrymmessparande design
- Snabb, enkel att ansluta och tillförlitlig toppklämma med push-in-teknik
- Enkel åtkomst av testhål och innovativ ingångsdesign
- Transparent hus visar anslutningen tydligt
- Olika färger beroende på antal ingångar för enkel identifiering
- Dubbla låsfjädtrar för högsta säkerhet och flera kabelstorlekar samtidigt
- Säker användning, installation och underhåll
- Låda Variobox med HCPM i samtliga storlekar. Totalt 350 st (Artnr 148-90046)

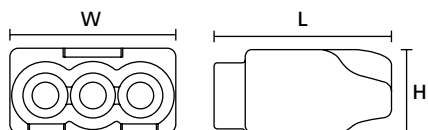


HelaCon Plus Mini passar perfekt i trånga dosor.

MATERIAL	Polykarbonat (PC)	
Max strömstyrka	24 A	
Max spänning	450 V	600 V
Ledarearea (VDE) i mm²	0,5 till 2,5 mm ² för enkelledare / 1-2,5 mm ² för fåtrådig ledare	
Längd avisolering	11 mm	
Brännbarhet	UL94 V0	
Temp. område	-30°C till +85°C	

HF ✓

RoHS ✓



HelaCon Plus Mini framifrån

HelaCon Plus Mini från sidan

TYP	Skiss	Antal ledare	Färg	Bredd (W)	Höjd (H)	Längd (L)	Förp innehåll	E-nr	Art-nr.
HCPM-2-Blisters		2	Transparent (CL), Gul (YE)	10,8	7,7	16,5	20 st	-	148-90054
HCPM-2		2	Transparent (CL), Gul (YE)	10,8	7,7	16,5	150 st	14 409 74	148-90036
HCPM-3		3	Orange (OG), Transparent (CL)	15,1	7,7	16,5	100 st	14 409 75	148-90037
HCPM-3-Blisters		3	Transparent (CL), Orange (OG)	15,1	7,7	16,5	18 st	-	148-90055
HCPM-4-Blisters		4	Transparent (CL)	19,4	7,7	16,5	10 st	-	148-90056
HCPM-4		4	Transparent (CL)	19,4	7,7	16,5	100 st	14 409 76	148-90038

Alla dimensioner i mm. Med reservation för tekniska ändringar. Minimum orderkvantitet (MOQ) kan variera från förpackningsinnehållet.

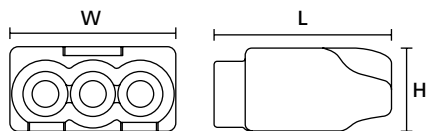


OBS! Vissa av de listade produkterna kan sakna dessa godkännanden! Vänligen se vår hemsida för senaste godkännanden.



Toppklämmor - För enkel- och fåtrådig ledare

HelaCon Plus Mini

HelaCon Plus Mini
framifrån

HelaCon Plus Mini från sidan

TYP	Skiss	Antal ledare	Färg	Bredd (W)	Höjd (H)	Längd (L)	Förp innehåll	E-nr	Art-nr.
HCPM-5-Blister		5	Transparent (CL), Blå (BU)	23,7	7,7	16,5	10 st	-	148-90057
HCPM-5		5	Transparent (CL), Blå (BU)	23,7	7,7	16,5	75 st	14 409 77	148-90039
HCPM-6		6	Transparent (CL), Violett (VT)	28,0	7,7	16,5	50 st	14 409 78	148-90040
HCPM-8		8	Transparent (CL), Svart (BK)	36,6	7,7	16,5	50 st	14 409 79	148-90041
HCPM Variobox 350		-	Transparent (CL)	120,0	7,7	16,5	350 st	14 409 72	148-90046

Alla dimensioner i mm. Med reservation för tekniska ändringar. Minimum orderkvantitet (MOQ) kan variera från förpackningsinnehållet.



OBS! Vissa av de listade produkterna kan sakna dessa godkännanden! Vänligen se vår hemsida för senaste godkännanden.



Topplämmor

HelaCon Lux

Den typiska applikationen är belysningsinstallation, där enkelledaren från dolda kablar måste anslutas till en flexibel kabel för belysning eller annan anordning. 2/1-varianten tillåter skarvning av matningsledningar för ytterligare enheter.

Det finns två typer av kabelinföringsportar på vardera sidan av HelaCon Lux-kontakten, den ena är en konventionell instickskabeltyp lämplig för enkel ledare, medan den andra sidan är lämplig för alla ledare och sätts in genom att trycka på låsmekanismen och kan släpps på samma sätt när som helst. Belysningsvidan passar alla typer av ledare och gör HelaCon Lux-kontakter också användbara för att ansluta enheter som använder flexibla anslutningskablar såsom styrenheter för smarta hemapplikationer t.ex. för persienner, fläktar, värme och kyla.

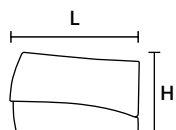
Egenskaper och fördelar

- Mest lämpad att koppla samman entrådig kabel med flertrådig
- Kombinerar push-in kontakt med öppningsbar mekanism
- För fintrådig kabel i belysningsmiljö
- Tidsparande montage utan verktyg
- För kabeltyper EK, FK, och RK vid armatursidan med mått 0,5-2,5mm²
- För kabeltyp EK 0,75-2,5mm² på installationssidan
- Användningsområde upp till 450 V / 24 A
- Tidsbesparande installation utan behov av verktyg med säker anslutning
- Särskilt lämpad för applikationer i trånga utrymmen

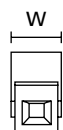


Snabb installation och frigöring av belysningsanordning med HelaCon Lux.

MATERIAL	Polyamid 6.6 (PA66)
Max strömstyrka	24 A
Max spänning	450 V
Ledararea (VDE) i mm²	0,5 - 2,5 mm ²
Längd avisolering	11 mm
Brännbarhet	UL94 V2
Temp. område	-5°C till +100°C



HelaCon Lux sidovy



HelaCon Lux frontvy

TYP	Skiss	Antal ledare	Färg	Bredd (W)	Höjd (H)	Längd (L)	Förp innehåll	E-nr	Art-nr.
HECL-1/1		2	Grå (GY)	8,1	15,8	20,8	100 st	14 408 94	148-90022
HECL-2/1-Blister		3	Vit (WH)	9,5	15,8	20,8	10 st	-	148-90058
HECL-2/1		3	Vit (WH)	9,5	15,8	20,8	100 st	14 408 96	148-90023

Alla dimensioner i mm. Med reservation för tekniska ändringar. Minimum orderkvantitet (MOQ) kan variera från förpackningsinnehållet.



OBS! Vissa av de listade produkterna kan sakna dessa godkännanden! Vänligen se vår hemsida för senaste godkännanden.



Kabelinstallationssystem - Cable Scout+

Cable Scout+ Stångset

Cable Scout+ är ett installationsverktyg som gör det lättare att installera och som sparar tid i de mest krävande situationer. Stångerna är av glasfiberarmerad plast och klarar att dra en kabel på upp till 200 kg. Det kompletta systemet innehåller stänger, ett urval av användbara tillbehör och en väska att förvara alla delar på ett ställe.

Egenskaper och fördelar

- Professionellt installationsverktyg
- Underlättar installationer i svåra och krävande applikationer
- Tillverkad av glasfiber
- Drar kabel med vikt upp till 200 kg
- Användaren kan dra kabel och lysa upp mörka områden mm
- Komplet system med stavar och väska



Alla delar förvaras snyggt och prydligt med Cable Scout+ Deluxe set.



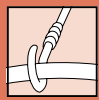
Bas-set.



Miniset.

TYP	Beskrivning	Innehåll Stänger	Total längd (m)	Innehåll Tillbehör	E-nr	Art-nr.
CS-SB	Bas-set: designad för enkel kabelinstallation	10 stänger x 1 m (vit)	10,0 m	15 cm vit flexibel stång, adapter, krok, miniögla	16 002 78	897-90000
CS-SD	DeLuxe-Set är det mest kompletta setet för de flesta installationer	2 x 1 m (vit) 6 x 1 m (röd) 2 x 1 m (blå)	10,0 m	15 cm vit flexibel stång, delad ring, adapter, kraftig krok, miniögla, rund kula, platt kula, lampa, magnet	16 002 79	897-90001
CS-SH	Mini-set gjord för att passa i en verktygslåda	1 x 40 cm (vit) 2 x 40 cm (röd) 1 x 40 cm (blå)	1,6 m	40 cm vit flexibel stång, kupolförsedd kula, minikrok, miniögla	16 002 81	897-90003

Med reservation för tekniska ändringar.



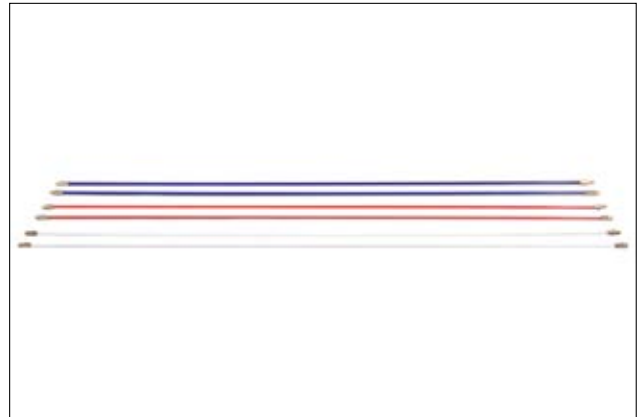
Kabelinstallationssystem - Cable Scout+

CableScout+ Stänger i par

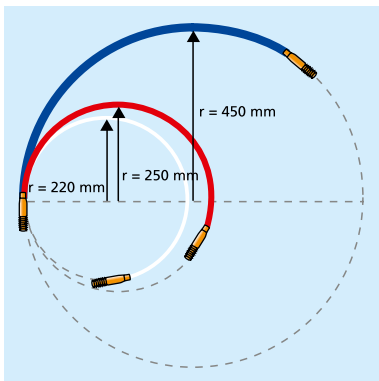
Extra par med stänger.

Egenskaper och fördelar

- Professionellt installationsverktyg
- Underlättar installationer i svåra och krävande applikationer
- Tillverkad av glasfiber
- Drar kabel med vikt upp till 200 kg
- Användaren kan dra kabel och lysa upp mörka områden
- Komplet system med stavar med väska



Översikt på stångurvalet.



Översikt Cable Scout+ böjradie.

TYP	Innehåll Stänger	Flexibilitet	Inner Ø (D)	E-nr	Art-nr.
CS-P6	Ett par blå nylonstänger 6 x 1 m	styv	6,0	16 002 62	897-90007
CS-PN	Ett par nylonstänger 5 x 1 m	fullt böjlig	5,0	16 002 63	897-90008
CS-P5	Ett par röda nylonstänger 5 x 1 m	medel	5,0	16 002 61	897-90006
CS-P4	Ett par vita nylonstänger 4 x 1 m	böjlig	4,0	16 002 60	897-90005

Alla dimensioner i mm. Med reservation för tekniska ändringar.



Kabelinstallationssystem - Cable Scout+

CableScout+ tillbehör

CableScout levereras med en mängd tillbehör som standard. Ytterligare tillbehör kan beställas separat. Dragstrumpor är gjorda för att gripa tag i kablar etc på ett effektivt sätt. Öppna dragstrumpor genom att trycka ihop den och för den över kabeln eller röret som greppas när man släpper dragfjädersn.

Egenskaper och fördelar

- Professionellt installationsverktyg
- Installerar i rekordtid i de mest utmanande miljöer
- Tillverkad av glasfiber
- Drar kabel med vikt upp till 200 kg
- Användaren kan inspektera, upplysa och inhämta kabel
- Komplet system med stavar med väska



Dragstrumpor finns i 5 olika storlekar för att greppa olika dimensioner av kablar.



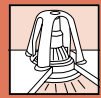
Vispen gör att stängerna enkelt glider över hinder.



Kabelsmörjmedel minskar friktion vid installation av kablar i rör.

TYP	Skiss	Beskrivning	E-nr	Art-nr.
CS-SA		Tillbehörssats med 15 cm lång flexibel stång, adapter, minikrok, stor krok, ögla, rund, ring, kula, flat kula, magnet och kedja.	-	897-90004
CS-ACG1630		Dragstrumpa för diameter 1,6 - 3,0 cm	16 002 43	897-90027
CS-ACG0415		Dragstrumpa för kabeldiametrar från 0,4 - 1,5 cm	16 002 42	897-90026
CS-AWL		-	-	897-90019
CS-AW		Visp underlättar kabeldragning över kanter och ojämna underlag	16 002 33	897-90018
CS - CPL		-	-	897-90031

Med reservation för tekniska ändringar.



Monteringstillbehör LED-spotlights

SpotClip-I

SpotClip-I är en unik produkt som har utvecklats för att montera LED-downlights i undertak eller i akustikskivor. SpotClip är gjord i glasfiberarmerad polyamid och erbjuder ett flertal fördelar samt kan även installeras i efterhand. Det ger en mängd möjligheter för applikationer i både gamla och nya byggnader. Den kan användas i hål mellan 62 till 90 mm i diameter. SpotClip-I ger ett säkert avstånd mellan spotlighten och ångspärr samt isolering. Det minskar risken för skador pga överhettning. Det innebär också en ökad livslängd för spotlighten.

Egenskaper och fördelar

- Montera LED-downlights i torra utrymmen
- Innovativ, takdistans med 4 ben
- Passar för både träpanel och gipsskivor
- Icke brännbar, glasfiberarmerad polyamid
- Kan installeras i efterhand i en befintlig konstruktion
- Användbara i både nya och gamla byggnader
- Passar i hål mellan 62 och 90 mm i diameter
- Max höjd på downlighten 70 mm
- Bildar ett utrymme mellan downlighten, plastfolien och isoleringen
- Minskar risken för överhettning och ger en ökad livslängd till LED's
- Testad enligt EN 60598-1, EN 60598-2-2 och NF C 15100



SpotClip-I ger säkerhet vid belysningsinstallationer.



En kabelhållare håller kabeln på plats.



1. Använd det medlevererade verktyget för att installera SpotClip i hålet på enklast möjliga sätt.

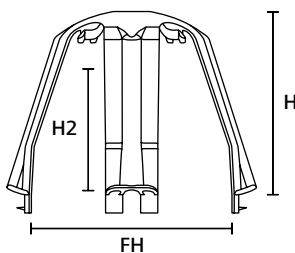


2. Tryck in piggarna i gipsskivan för att förhindra vridning och ta bort verktyget.



3. Börja installationen av downlighten på ett säkert sätt.

MATERIAL	Polyamid 6.6 glasfiberförstärkt (PA66GF15)
Temp. område	-20°C till +120°C
Brännbarhet	Glödtrådstest (960 °C), UL94 V0



SpotClip-I

TYP	Hål Ø (FH) min.	Hål Ø (FH) max.	Höjd (H)	Höjd (H2)	Färg	Förp innehåll	Art-nr.
SpotClip-I	62,0	90,0	82,0	70,0	Svart (BK)	10 st	148-00076

Alla dimensioner i mm. Med reservation för tekniska ändringar. Minimum orderkvantitet (MOQ) kan variera från förpackningsinnehållet.



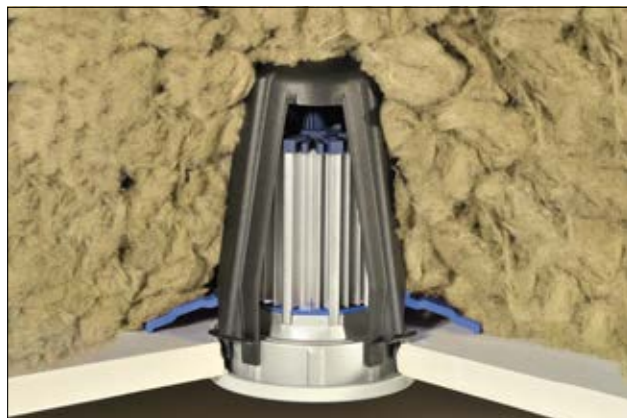
Monteringstillbehör LED-spotlights

SpotClip-II

SpotClip-II används vid installation av LED-spotlights i undertak. SpotClip skapar ett utrymme mellan armaturen och isoleringsmaterial för att minska risken för överhettning. Benen kan enkelt tas bort för att underlätta kabelinstallation. SpotClip-II passar för installationer med LED spotlights.

Egenskaper och fördelar

- För installation av infällda LED spotlights i undertak
- Installeras enkelt i undertaket för att spara tid
- Piggarna på benen gör att SpotClip-II greppar i gipsskivan
- Passar i hål på 62-90 mm i diameter
- Bränbarhetsklass UL94-V0
- Skapar distans till spotlighten och isolering
- Minskar risken för överhettning
- Förlänger livslängden på ljuskällan
- Testad enligt EN 60598-1, EN 60598-2-2 och NF C 15100



De 4 ytterligare benen på SpotClip-II tillåter användning i lösullsisolering.



SpotClip-II - 4 stödben + 4 flexibla mellanben.



Applikation i glasull.



SpotClip-I 70 mm och SpotClip-II 95 mm.



Optimering av 4 stödben.



1. Använd det medlevererade verktyget att installera SpotClip-II i hålet så enkelt som möjligt.



2. Tryck in piggarna i gipsskivan för att förhindra vridning och ta bort verktyget.



3. Börja installationen av Downlighten på ett säkert sätt.



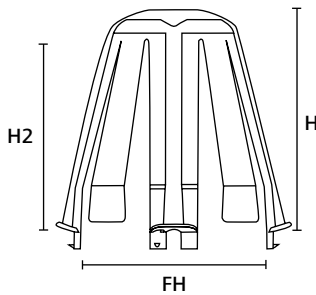
Monteringsstillbehör LED-spotlights

SpotClip-II

MATERIAL	Polyamid 6.6 glasfiberförstärkt (PA66GF15)
Temp. område	-20°C till +120°C
Brännbarhet	Glödtrådstest (960 °C), UL94 V0

HF ✓

RoHS ✓



SpotClip-II

TYP	Hål Ø (FH) min.	Hål Ø (FH) max.	Höjd (H)	Höjd (H2)	Färg	Förp innehåll	Art-nr.
SpotClip-II	62,0	90,0	107,0	95,0	Svart (BK)	10 st	148-00098

Alla dimensioner i mm. Med reservation för tekniska ändringar. Minimum orderkvantitet (MOQ) kan variera från förpackningsinnehållet.



Monteringstillbehör LED-spotlights

SpotClip-III

Vidareutvecklingen av SpotClip-II tillåter användning av existerande kraftmatning. I de fall där spot'en saknar extern nätdel kan detta extra ben lätt avlägsnas. Det hjälper till att undvika kontakt mellan isoleringen och nätdeln. SpotClip-III passar i alla standardapplikationer med isoleringsmaterial. Den levereras med platta flexibla ben. Höjden av på SpotClipen beror på diametern på håldiametern. SpotClip-III passar för LED-downlights med en fixeringshål på 62-120 mm. Max höjd på produkten är 130 mm.

Egenskaper och fördelar

- Ett monteringsstillbehör för externa nätenheter ger ett större utrymme för downlightsinstallationen
- Säkerställer ett utrymme mellan downlight, plastfolie och isoleringsmaterial
- Flexibel installation även i efterhand
- Förebygger överhettning
- Tillverkad i flammhämmande material UL94 V2
- Förlänger livslängden på ljuskällorna
- Snabbar och enklare byte av ljuskälla
- Testad enligt EN 60598-1, EN 60598-2-2 och NF C 15100



SpotClip-III distanshållare.



SpotClip-III distanshållare.



SpotClip-III downlight med extern strömkälla.



Kabelhållare i toppen.



"Klicka" fast med ett de 3 flexibla benen.



Ny design ger stabilitet.



1. För in skyddskåpan genom fästhållet.



2. Tryck fast piggarna i gipsskivan för säker stabilitet.



3. Installera din Led-spot.



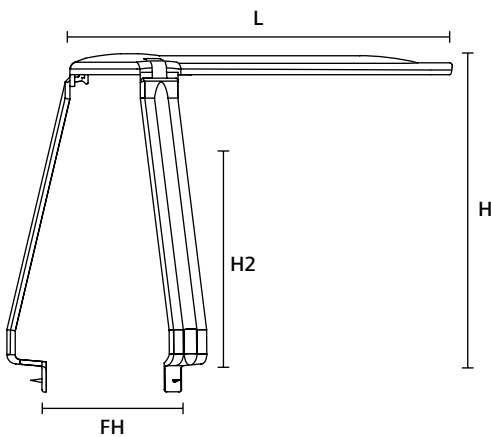
4. Anslut och fixera kabeln i kabelhållaren.



Monteringstillbehör LED-spotlights

SpotClip-III

MATERIAL	Polyamid 6.6 värmestålig (PA66HS)
Temp. område	-40°C till +105°C
Brännbarhet	UL94 V2, Glödtrådtest (960 °C)



SpotClip-III

TYP	Hål Ø (FH) min.	Hål Ø (FH) max.	Höjd (H)*	Höjd (H2)*	Längd (L)	Färg	Förp innehåll	Art-nr.
SpotClip-III	62,0	120,0	130,0	115,0	160,0	Svart (BK)	5 st	148-00121

Alla dimensioner i mm. Med reservation för tekniska ändringar. Minimum orderkvantitet (MOQ) kan variera från förpackningsinnehållet. * För håldiameter 65 mm.



Monteringstillbehör LED-spotlights

SpotClip-IV-Slim

SpotClip-IV Slim skapar en distans mellan downlighten, plastfolie och isolering och kan därmed förebygga överhettning och för tidigt åldrande av armaturen.

Den är utvecklad för säkert användande och installation av ultra-platta LED-spotar och passar för håldiametrar på 73 till 83 mm. Fyra ytterligare och flexibla tabbar motverkar kontakt mellan lös isolering och ljuskällan vilket gör den användbar även vid lösullsisolering.

Borttagbara tabbar möjliggör plats för transformator och underlättar kabelinstallationen.

SpotClip-IV Slim kan installeras före eller i efterhand.

Testad enligt EN 60598-1, EN 60598-2

Egenskaper och fördelar

- Anpassad och dimensionerad till den växande LED-marknaden.
Reducering av storleken med mer än 50%
- Förenklar installationen i trånga utrymmen
- Passar bara för extra platta LED-lampor



SpotClip-IV-Slim, låg applicering med lösull.

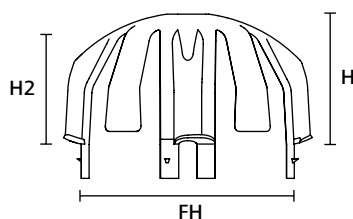


SpotClip-IV, låg applicering med standard isolering.



Applikation i tak.

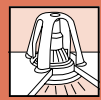
MATERIAL	Polyamid 6.6 glasfiberförstärkt (PA66GF15)
Temp. område	-20°C till +120°C
Brännbarhet	Glödträdstest (960 °C), UL94 V0



SpotClip-IV_Slim.

TYP	Hål Ø (FH) min.	Hål Ø (FH) max.	Höjd (H)	Höjd (H2)	Färg	Förp innehåll	Art-nr.
SpotClip-IV-Slim	73,0	83,0	50,0	43,0	Svart (BK)	10 st	148-00146

Alla dimensioner i mm. Med reservation för tekniska ändringar. Minimum orderkvantitet (MOQ) kan variera från förpackningsinnehållet.



Downlight skydd - för bostäder

SpotClip-Box

SpotClip Box är designad för passiva hus. Denna box förhindrar kontakt med isoleringsmaterialet och spotlighten.

Egenskaper och fördelar

- Passar för alla typer av undertak och olika typer av isolering
- Säkerställer distans mellan downlight, fuktspärr och isolering
- Kompletterande taggar i botten av produkten hindrar att den rör sig under installation
- Anslutning utan användande av skruvar, med HealCon Lux toppklämmor inkluderade
- Förebygger överhettning
- Ökar livslängden på ljuskällorna
- Snabb och enkel installation med bajonettfatning
- Kan också användas till att installera downlights och högtalare i betongvalv
- Testa enligt EN 60598-1, EN 60598-2 och NF C 15100



SpotClip-Box komplett kit.



SpotClip-Box.



Insidan på SpotClip-Box.



Anslut med tex HelaCon Lux toppklämmor.



Försegla SpotClip-Box med hjälp av lock och genomföring.



1. Montera bottenplattan över det borrade fästhållet och installera skyddskåpan.



2. Anslut matningen till lampsockeln med medföljande HelaCon Lux och lås med bajonettfatningen.



3. Anslut ljuskällan till sockeln och fäst i korrekt position.



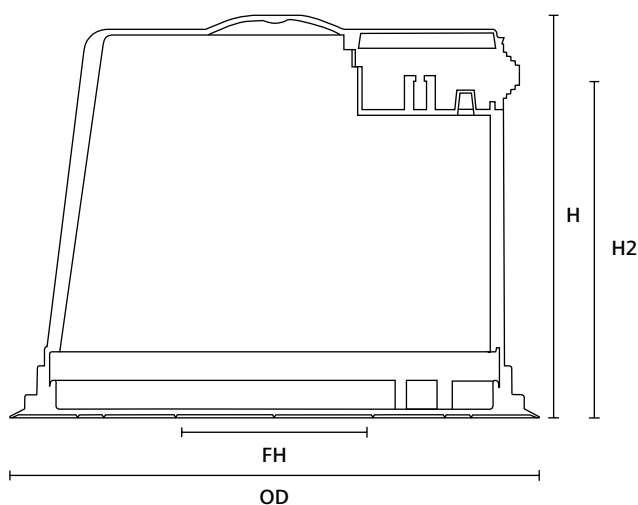
4. Isoleringen kan nu appliceras.



Downlight skydd - för bostäder

SpotClip-Box

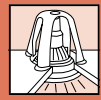
MATERIAL	Polyamid 6.6 värmetålig (PA66HS)
Temp. område	-40°C till +105°C
Brännbarhet	UL94 V2, Glödtrådtest (960 °C)



SpotClip-Box

TYP	Hål Ø (FH) min.	Hål Ø (FH) max.	Höjd (H)	Höjd (H2)	Ytter Ø (OD)	Färg	Förp innehåll	Art-nr.
SpotClip-Box FR	75,0	75,0	140,0	130,0	184	Svart (BK)	1 st	148-00123

Alla dimensioner i mm. Med reservation för tekniska ändringar. Minimum orderkvantitet (MOQ) kan variera från förpackningsinnehållet.



Monteringstillbehör LED-spotlights

SpotClip-Kit

SpotClip-Kit har utvecklats för i första hand industriella och kontorsbyggnader för downlights med större dimensioner. Kitet innehåller 3 ben och en monteringsplatta. Benen finns i två olika längder (150 och 240 mm). SpotClip-Kit har sex valbara fixeringspositioner i monteringsplattan. SpotClip-Kit 150 passar för downlights med en diameter mellan 100 mm och 270 mm och med en max höjd på 140 mm. SpotClip-Kit 240 passar för downlights med en diameter mellan 170 mm och 310 mm och med en max höjd på 230 mm. SpotClip-Kit kan kombineras med SpotClip-Plate.

Egenskaper och fördelar

- Installeras uppifrån eller nerifrån i alla typer av undertak
- Säkerställer ett utrymme mellan downlight, plastfolie och isoleringsmaterial
- Flexibel installation även i efterhand
- Förebygger överhettning
- Förlänger livslängden på ljuskällorna
- Snabbare och enklare byte av ljuskälla
- Testad enligt EN 60598-1, EN 60598-2-2 och NF C 15100



SpotClip-Kit finns i två storlekar.



SpotClip-Kit 150 används i undertak.



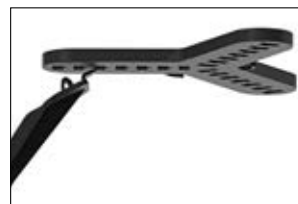
SpotClip-Kit 240 med överliggande isoleringsmaterial.



SpotClip 150 används för håldiametrar från 100 mm till 270 mm.



SpotClip 240 används för håldiametrar från 170 mm till 310 mm.



Benens läge justeras enkelt.



En robust design med piggar ger ett stabilt montage.



SpotClip-Kit 150 levereras i delar.



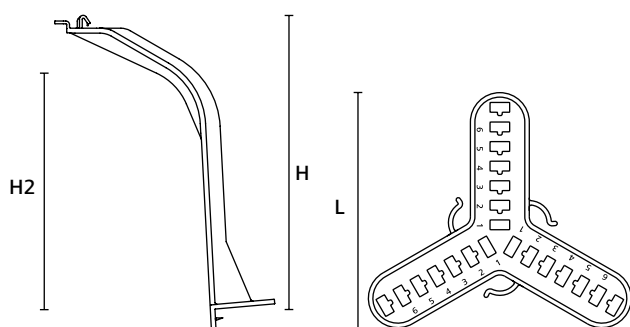
SpotClip-Kit 240 levereras i delar.



Monteringstillbehör LED-spotlights

SpotClip-Kit

MATERIAL	Polyamid 6.6 värmestålig (PA66HS)
Temp. område	-40°C till +105°C
Brännbarhet	UL94 V2, Glödtrådtest (960 °C)

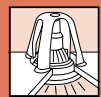


SpotClip-Kit 150 ben

SpotClip-Kit monteringsplatta

TYP	Hål Ø (FH) min.	Hål Ø (FH) max.	Höjd (H)	Höjd (H2)	Längd (L)	Färg	Förp innehåll	Art-nr.
SpotClip-Kit 150	100,0	270,0	157,0	140,0	120,0	Svart (BK)	1 st	148-00119
SpotClip-Kit 240	170,0	310,0	247,0	230,0	120,0	Svart (BK)	1 st	148-00120

Alla dimensioner i mm. Med reservation för tekniska ändringar. Minimum orderkvantitet (MOQ) kan variera från förpackningsinnehållet.



Monteringstillbehör LED-spotlights

SpotClip-Plate

SpotClip-Plate är utvecklad för installation av spotlights i undertak som förstärkning av undertaksplattorna vid tunga downlights. Storleken är 592x592mm vilket gör att dom är anpassade till standard undertaksmått på 600mm. Det förpräglade mönstret passar till de flesta vanligt förekommande storlekarna på downlights från 75 till 314 mm.

Egenskaper och fördelar

- SpotClip-Plate fördelar vikten av downlighten jämnt över hela ytan på undertaksplattan
- Flexibel installation under eller efter byggnation, användbar för både existerande och nya byggnader
- Förblir stabil även i högre temperaturer
- Flamhämmande material enligt UL94-V2
- Ökar livslängden och pålitligheten hos ljuskällorna
- Snabbare och enklare byte av ljuskälla
- Testad enligt EN 60598-1, EN 60598-2-2 och NF C 15100



SpotClip-Plate passar utmärkt till alla typer av plattor, 600 mm.



SpotClip-Plate har utvecklats för montage av tunga downlight i undertak.



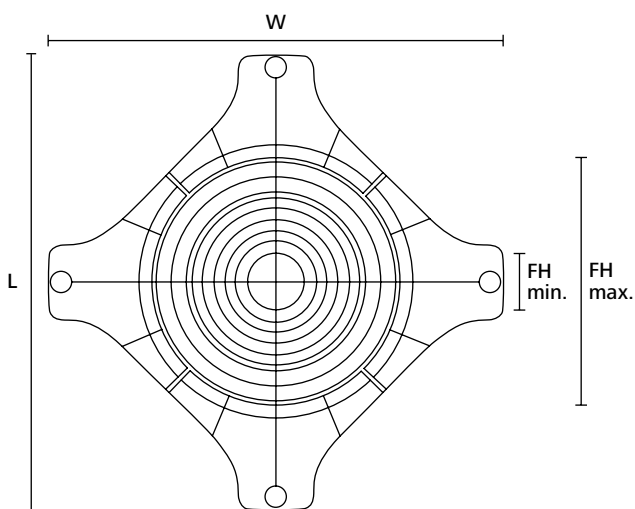
SpotClip-Plate är förberedd för olika storlekar.



Välj önskad diameter och skär med en handsåg.



Använd SpotClip-Plate som en mall för att skära hål i takplattan.



SpotClip-Plate

MATERIAL	Polyamid 6.6 värmestålig (PA66HS)
Temp. område	-40°C till +105°C
Brännbarhet	UL94 V2, Glödträdtest (960 °C)



TYP	Hål Ø (FH) min.	Hål Ø (FH) max.	Höjd (H)	Höjd (H2)	Längd (L)	Bredd (W)	Färg	Förp innehåll	Art-nr.
SpotClip-Plate 600	75,0	314,0	35,0	5,0	592,0	592,0	Svart (BK)	10 st	148-00117

Alla dimensioner i mm. Med reservation för tekniska ändringar. Minimum orderkvantitet (MOQ) kan variera från förpackningsinnehållet.



SpotClip-Plate - Mer tillbehör

SpotClip-Cap

SpotClip-Plate kan användas för att säkerställa distans mellan downlight och isolering. Vi erbjuder tre olika lösningar för att undvika skador på isoleringen orsakade av överhettning av ljuskällan.

1. Placera två SpotClip-Plates på varandra och använd SpotClip-Tubes mellan dessa för att få önskad distans.
2. Använd SpotClip-Caps och SpotClip-Tubes för att få tillräckligt avstånd mellan plattan och isoleringen.
3. Kombinerar SpotClip-Kit och SpotClip-Plate för en snabb lösning.

Egenskaper och fördelar

- Olika lösningar för att säkerställa ett avstånd mellan downlight, fuktspärr och isolering
- SpotClip-Plate kan kombineras med SpotClip-Kit, SpotClip-Caps eller placeras på ovanpå av varandra med standard SpotClip-Tubes för att erhålla önskad distans
- Minskar risken för överhettning
- Ökar livslängden hos ljuskällorna
- Snabbare och enklare installation och utbyte av ljuskällan

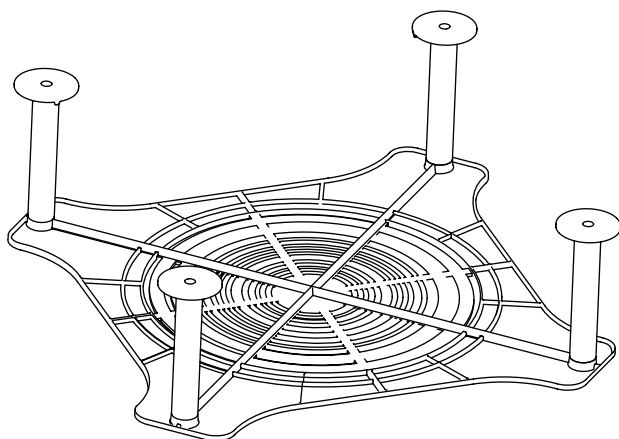


SpotClip-Caps erbjuds i en förpackning med 40st.

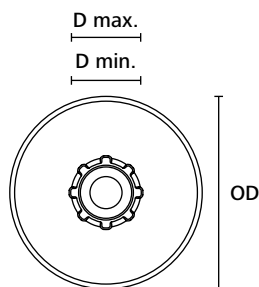


SpotClip-Plate i kombination med SpotClip-Caps.

MATERIAL	Polyamid 6.6 värmetålig (PA66HS)
Temp. område	-40°C till +105°C
Brännbarhet	UL94 V2, Glödtrådstest (960 °C)



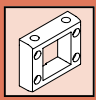
SpotClip-Plate i kombination med rör och SpotClip-Caps



SpotClip-Cap

TYP	Höjd (H)	Höjd (H2)	Ytter Ø (OD)	Ø D min.	Ø D max	Färg	Förp innehåll	Art-nr.
SpotClip-Caps 16/25	30,0	25,0	60,0	16,0	22,0	Svart (BK)	40 st	148-00102

Alla dimensioner i mm. Med reservation för tekniska ändringar. Minimum orderkvantitet (MOQ) kan variera från förpackningsinnehållet.



Varioplate kabelgenomföringar

Varioplate ramar

VarioPlate system för kabelgenomföring används för att installera flera kablar med olika diametrar, med eller utan terminerade kablar, eller där utrymmet är begränsat. Den finns i 4 olika ramstorlekar som motsvarar de utskärningsmått som vanligtvis används i panelbyggnad och för industrimaskiner. Kombinerbara genomföringar med 1, 2 eller 4 hål finns tillgängliga för kabeldiametrar från 3-16 mm (storlek S) och 16-33 mm (storlek L).

Egenskaper och fördelar

- Modulär design sparar tid och utrymme
- Lätt att montera och anpassa
- Integrerad ramtätning upp till IP66
- Små och stora genomföringar kan kombineras i en ram
- Genomföringarna inkluderar dragavlastning
- Utformningen av genomföringen kompenserar för avvikelser i kabeldiametern
- Lämplig för alla vanliga utskärningsmått
- IP65 och IP66 godkänd design



Tids- och utrymmessparande design.

MATERIAL	Polyamid 6.6 glasfiberförstärkt (PA66GF25)
Färg	Svart (BK)
IP-Klass	IP66



TYP	Skiss	Längd (L)	Bredd (W)	Art-nr.
VarioPlate-4_Frame		61,0	72,8	440-00000
VarioPlate-10_Frame		61,0	96,5	440-00001
VarioPlate-16_Frame		61,0	116,5	440-00002
VarioPlate-24_Frame		61,0	143,5	440-00003

Alla dimensioner i mm. Med reservation för tekniska ändringar.



OBS! Vissa av de listade produkterna kan sakna dessa godkännanden! Vänligen se vår hemsida för senaste godkännanden.



VarioPlate insatser/genomföringar

MATERIAL	Termoplastisk elastomer (TPE)	Plast (PL)
Temp. område	-40°C till +100°C	



TYP	Skiss	Längd (L)	Höjd (H)	Kabel Ømin	Kabel Ømax	Art-nr.
VP-S_0_Blindinsert		21,1	20,0	-	-	440-00004
VP-S_3-4_Ins-sgl		21,1	20,0	3,0	4,0	440-00005
VP-S_4-5_Ins-sgl		21,1	20,0	4,0	5,0	440-00006
VP-S_5-6_Ins-sgl		21,1	20,0	5,0	6,0	440-00007
VP-S_6-7_Ins-sgl		21,1	20,0	6,0	7,0	440-00008
VP-S_7-8_Ins-sgl		21,1	20,0	7,0	8,0	440-00009
VP-S_8-9_Ins-sgl		21,1	20,0	8,0	9,0	440-00010
VP-S_9-10_Ins-sgl		21,1	20,0	9,0	10,0	440-00011
VP-S_10-11_Ins-sgl		21,1	20,0	10,0	11,0	440-00012
VP-S_11-12_Ins-sgl		21,1	20,0	11,0	12,0	440-00013
VP-S_12-13_Ins-sgl		21,1	20,0	12,0	13,0	440-00014
VP-S_13-14_Ins-sgl		21,1	20,0	13,0	14,0	440-00015
VP-S_14-15_Ins-sgl		21,1	20,0	14,0	15,0	440-00016
VP-S_15-16_Ins-sgl		21,1	20,0	15,0	16,0	440-00017

Alla dimensioner i mm. Med reservation för tekniska ändringar.



OBS! Vissa av de listade produkterna kan sakna dessa godkännanden! Vänligen se vår hemsida för senaste godkännanden.



VarioPlate kabelgenomföringssystem

VarioPlate insatser/genomföringar

TYP	Skiss	Längd (L)	Höjd (H)	Kabel Ømin	Kabel Ømax	Art-nr.
VP-S_2/4-5_Ins-dbl		21,1	20,0	4,0	5,0	440-00018
VP-S_2/5-6_Ins-dbl		21,1	20,0	5,0	6,0	440-00019
VP-S_2/6-7_Ins-dbl		21,1	20,0	6,0	7,0	440-00020
VP-S_2/7-8_Ins-dbl		21,1	20,0	7,0	8,0	440-00021
VP-S_4/4-5_Ins-quad		21,1	20,0	4,0	5,0	440-00022
VP-S_4/5-6_Ins-quad		21,1	20,0	5,0	6,0	440-00023
VP-L_16-17_Ins-sgl		42,2	20,0	16,0	17,0	440-00024
VP-L_17-18_Ins-sgl		42,2	20,0	17,0	18,0	440-00025
VP-L_18-19_Ins-sgl		42,2	20,0	18,0	19,0	440-00026
VP-L_19-20_Ins-sgl		42,2	20,0	19,0	20,0	440-00027
VP-L_20-21_Ins-sgl		42,2	20,0	20,0	21,0	440-00028
VP-L_21-22_Ins-sgl		42,2	20,0	21,0	22,0	440-00029
VP-L_22-23_Ins-sgl		42,2	20,0	22,0	23,0	440-00030
VP-L_23-24_Ins-sgl		42,2	20,0	23,0	24,0	440-00031
VP-L_24-25_Ins-sgl		42,2	20,0	24,0	25,0	440-00032
VP-L_25-26_Ins-sgl		42,2	20,0	25,0	26,0	440-00033
VP-L_26-27_Ins-sgl		42,2	20,0	26,0	27,0	440-00034
VP-L_27-28_Ins-sgl		42,2	20,0	27,0	28,0	440-00035
VP-L_28-29_Ins-sgl		42,2	20,0	28,0	29,0	440-00036
VP-L_29-30_Ins-sgl		42,2	20,0	29,0	30,0	440-00037
VP-L_30-31_Ins-sgl		42,2	20,0	30,0	31,0	440-00038
VP-L_31-32_Ins-sgl		42,2	20,0	31,0	32,0	440-00039
VP-L_32-33_Ins-sgl	42,2	20,0	32,0	33,0	440-00040	

Alla dimensioner i mm. Med reservation för tekniska ändringar.



OBS! Vissa av de listade produkterna kan sakna dessa godkännanden! Vänligen se vår hemsida för senaste godkännanden.



Varioplate blindpluggar

MATERIAL	Plast (PL)
Temp. område	-40°C till +100°C

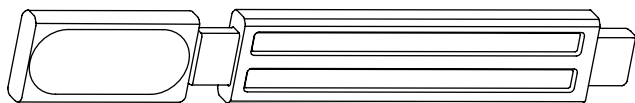
HF ✓

RoHS ✓

TYP	Skiss	Inner Ø (D)	Kabel Ømin	Kabel Ømax	Art-nr.
VP_3-5_Blindplug		-	3,0	5,0	440-00041
VP_S_5_Blindplug		5,0	5,0	5,0	440-00049
VP_5-7_Blindplug		-	5,0	7,0	440-00042
VP_S_7_Blindplug		7,0	7,0	7,0	440-00050
VP_7-9_Blindplug		-	7,0	9,0	440-00043
VP_9-11_Blindplug		-	9,0	11,0	440-00044
VP_11-13_Blindplug		-	11,0	13,0	440-00045
VP_13-15_Blindplug		-	13,0	15,0	440-00046
VP_15-16_Blindplug		-	15,0	16,0	440-00047

Alla dimensioner i mm. Med reservation för tekniska ändringar.

VarioPlate monteringsverktyg



TYP	Art-nr.
VP_Mounting_Tool	440-00048

Alla dimensioner i mm. Med reservation för tekniska ändringar.

Den idealiska isoleringstejpen för "Tusen + En" mycket kalla nätter.

Cool! På iskalla byggarbetsplatser sätts människor och material på prov. Det är rätta stället för premium-eltejpen HelaTape Flex 1000+. Den låter sig enkelt och flexibelt hanteras ända ner till -18°C . Det är köldrekord.

www.HellermannTyton.se/eltejp

MADE FOR REAL 

