

URM-Sicherungen

Sicherungseinsätze mit Messerkontakten

URM Fuses

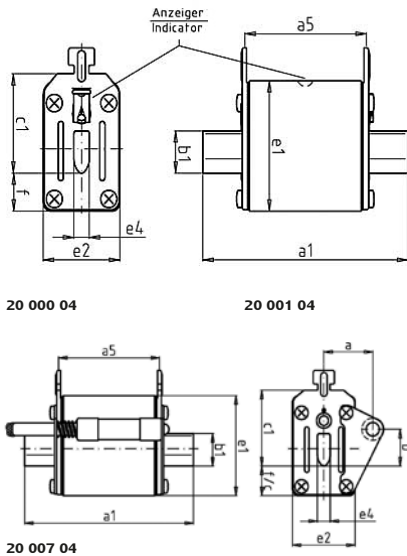
Fuse-links with knife contacts

Technische Daten nach Baureihen /
Technical Data Types of Fuses

Technische Daten Sicherungs-Unterteile /
Technical Data Fuse Bases

500 V

NH 000 / 00



Verpackungseinheit / Packing unit: 3 Stück / 3 pieces

Betriebsklasse / Class
gR / aR

IEC 60 269-4
VDE 0636-4

Bemessungs- spannung Rated Voltage	Artikel Nr. Article No	Größe Size	Länge Length											
			a ₅	a ₁	b ₁	e ₄	e ₁	e ₂	f	c ₁	a	b	c	
V			mm	mm	mm	mm	mm	mm	mm	mm	mm	mm	mm	mm
500	20 000 04	000	47	78	15	6	40,5	20,5	7	35				
	20 001 04	00	47	78	15	6	46	29,5	13	35				
	20 007 04	00									23	17	13	

Bemessungsausschaltvermögen / Rated breaking capacity 120 kA

Bemessungsstrom Rated Current	Artikel Nr. Article No.		Gewicht Weight	Betriebs- klasse Class	Bemessungs- spannung Rated Vol- tage	Schmelz- integral Pre-Arcing I ² t-Value	Ausschalt- integral Total I ² t-Value	Leistungs- abgabe Power Loss
	mit Kombimelder* with combi indicator	mit Signalmelder with signal indicator						
A			kg / 1		V	A ² s	A ² s	W
6	20 000 04.6	-	0,12/0,19	gR	500	0.72	10	2,7
10	20 000 04.10	-	0,12/0,19	gR	500	3	42	2,6
16	20 000 04.16	20 007 04.16	0,12/0,19	gR	500	10	140	4,8
20	20 000 04.20	20 007 04.20	0,12/0,19	gR	500	17	185	5,7
25	20 000 04.25	20 007 04.25	0,12/0,19	gR	500	20	305	6,7
32	20 000 04.32	20 007 04.32	0,12/0,19	gR	500	67	460	8,1
35	20 000 04.35	20 007 04.35	0,12/0,19	gR	500	82	650	9
40	20 000 04.40	20 007 04.40	0,12/0,19	gR	500	90	800	10
50	20 000 04.50	20 007 04.50	0,12/0,19	gR	500	190	1.400	12
63	20 000 04.63	20 007 04.63	0,12/0,19	gR	500	330	2.600	14
80	20 000 04.80	20 007 04.80	0,12/0,19	gR	500	510	4.200	19
100	20 001 04.100	20 007 04.100	0,18/0,19	gR	500	920	7.600	21
125	20 001 04.125	20 007 04.125	0,18/0,19	aR	500	1.660	12.300	25
160	20 001 04.160	20 007 04.160	0,18/0,19	aR	500	2.800	19.500	30
200	20 001 04.200	-	0,18	aR	500	4.800	33.500	36

* GL-Meldeswitcher siehe Seiten 138-139
GL switch see pages 138-139

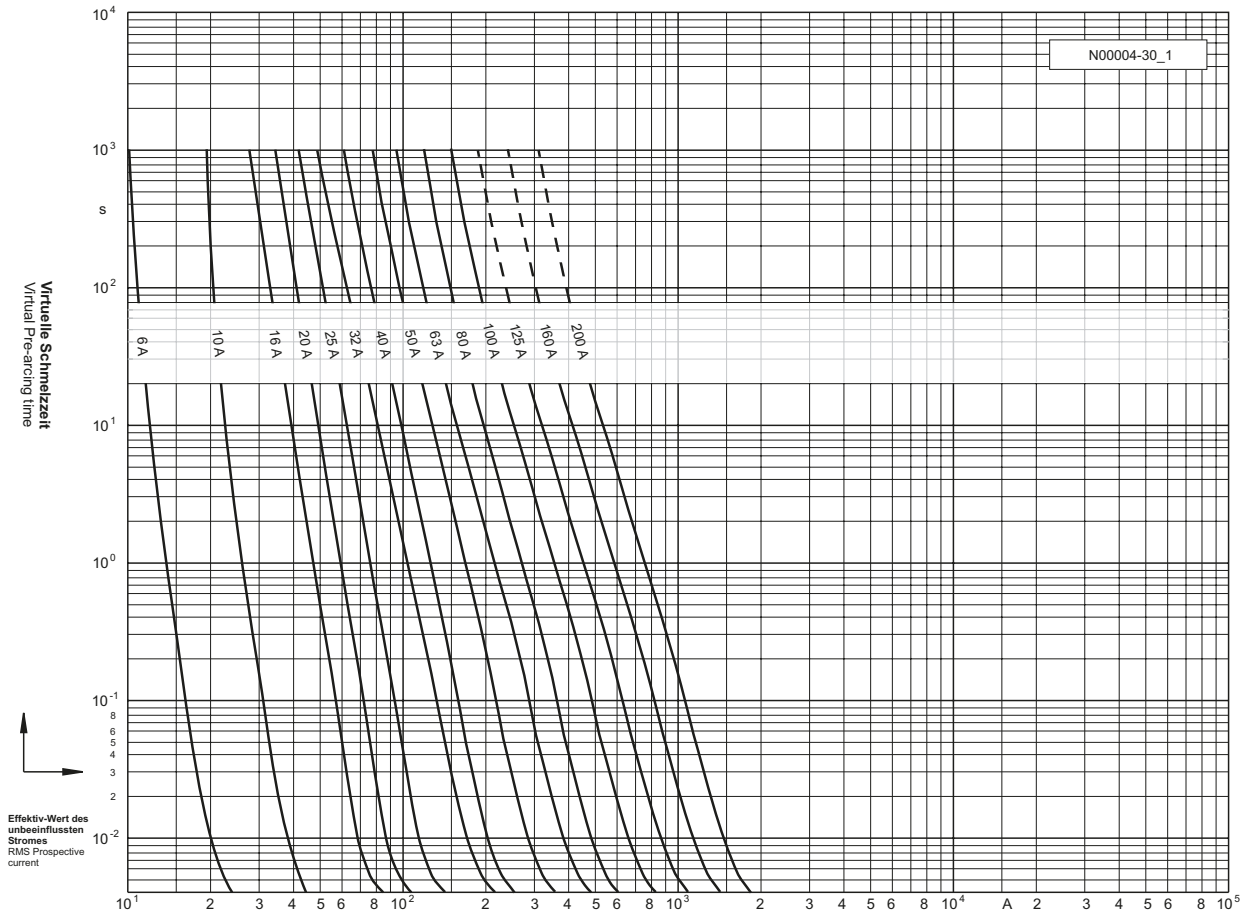
Applikationskoeffizienten / Application coefficients (Weiterführende Informationen siehe Seite 13 / for more information see page 13)

a	A2	B1 max.	B2	Cf3
130	1,0	1,25	0,6	0,8

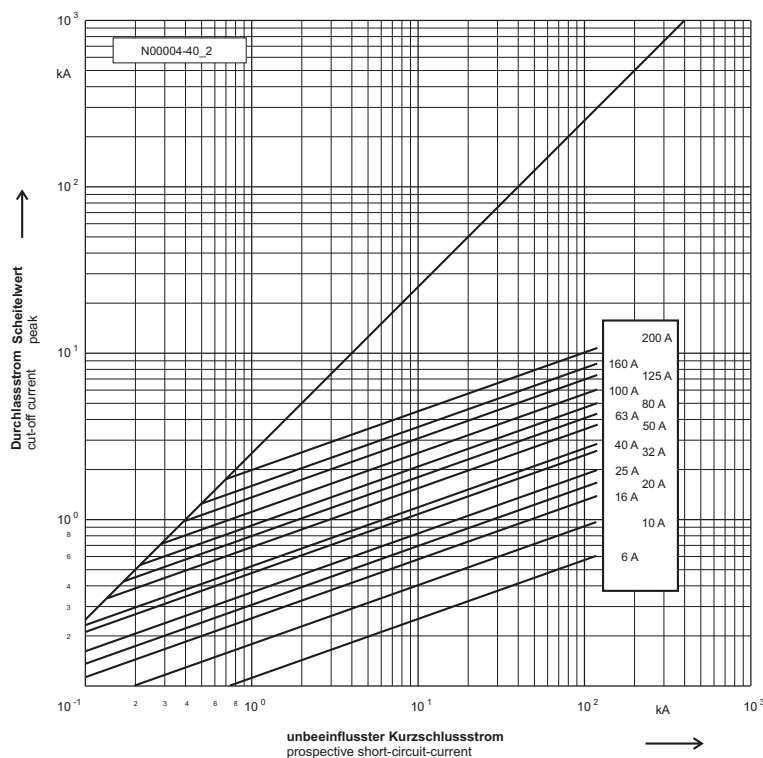
500 V

NH 000 / 00

Zeit/Strom-
Kennlinien
Time-current
characteristics



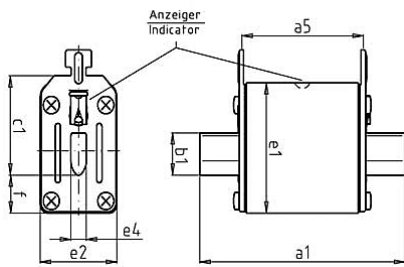
Durchlass-Strom
Cut-off current



500 V

NH 0

Verpackungseinheit / Packing unit: 3 Stück / 3 pieces



20 002 04

Betriebsklasse / Class
gR / aR

IEC 60 269-4
VDE 0636-4

Bemessungs- spannung Rated Voltage	Artikel Nr. Article No	Größe Size	Länge Length							
			a ₅	a ₁	B _{1 max.}	e ₄	e ₁	e ₂	f	c ₁
V			mm	mm	mm	mm	mm	mm	mm	mm
500	20 002 04	0	65	125	15	6	46	29,5	13	35

Bemessungsausschaltvermögen / Rated breaking capacity 120 kA

Bemessungsstrom Rated Current	Artikel Nr. Article No.	Gewicht Weight	Betriebs- klasse Class	Bemessungs- spannung Rated Voltage	Schmelz- integral Pre-Arcing- I ² t-Value	Ausschalt- integral Total I ² t-Value	Leistungs- abgabe Power Loss
	mit Kombimelder* with combi indicator						
	A	kg / 1		V	A ² s	A ² s	W
16	20 002 04.16	0,24	gR	500	10	140	6,1
20	20 002 04.20	0,24	gR	500	17	185	7,2
25	20 002 04.25	0,24	gR	500	20	305	8,6
32	20 002 04.32	0,24	gR	500	67	460	10
35	20 002 04.35	0,24	gR	500	82	650	11
40	20 002 04.40	0,24	gR	500	90	800	12
50	20 002 04.50	0,24	gR	500	190	1.400	15
63	20 002 04.63	0,24	gR	500	330	2.600	18
80	20 002 04.80	0,24	gR	500	510	4.200	21
100	20 002 04.100	0,24	gR	500	920	7.600	25
125	20 002 04.125	0,24	aR	500	1.660	12.300	30
160	20 002 04.160	0,24	aR	500	2.800	19.500	36

* GL-Meldeswitcher siehe Seiten 138-139
GL switch see pages 138-139

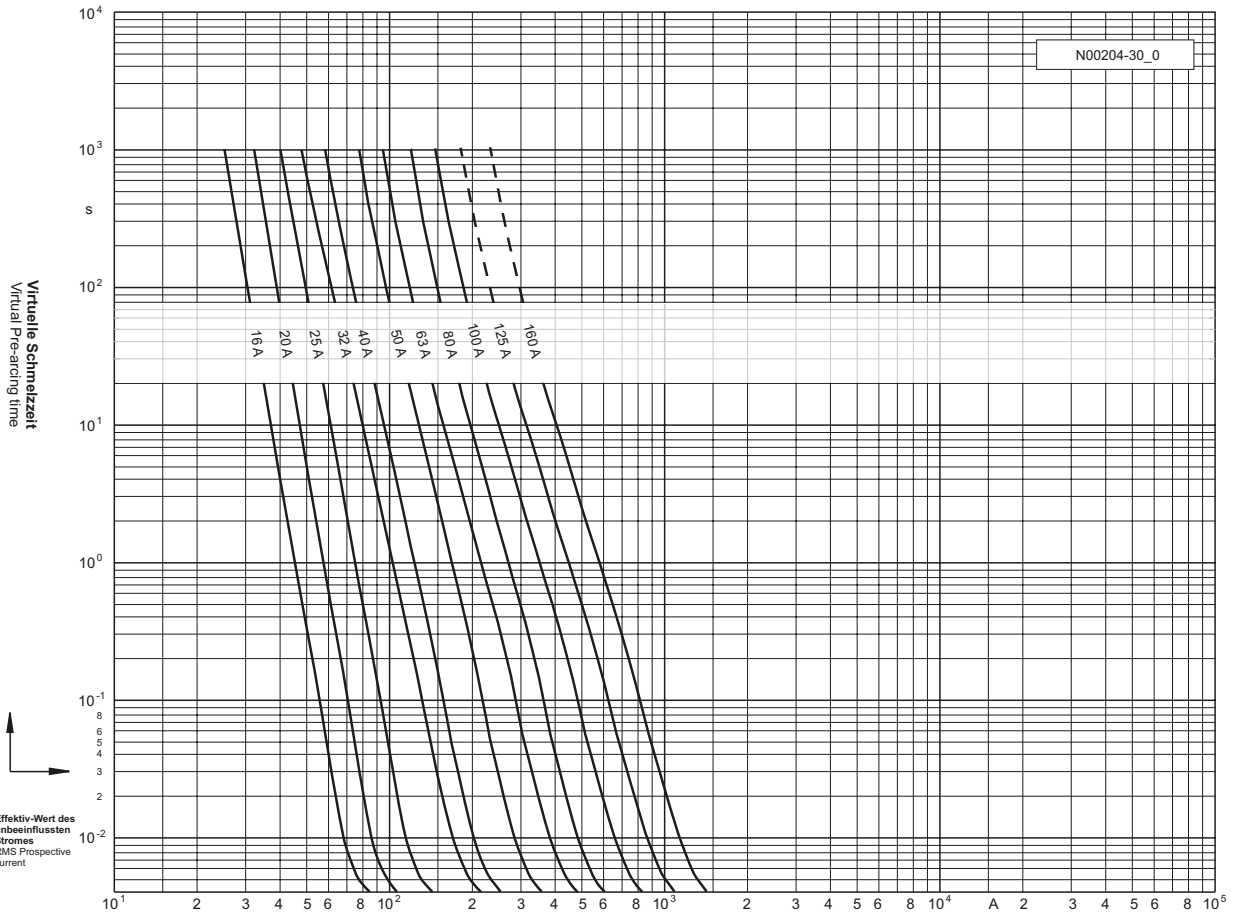
Applikationskoeffizienten / Application coefficients (Weiterführende Informationen siehe Seite 13 / for more information see page 13)

a	A2	B1 max.	B2	Cf3
130	0,6	1,25	0,6	0,8

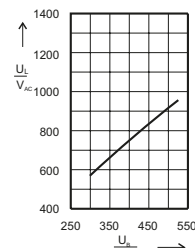
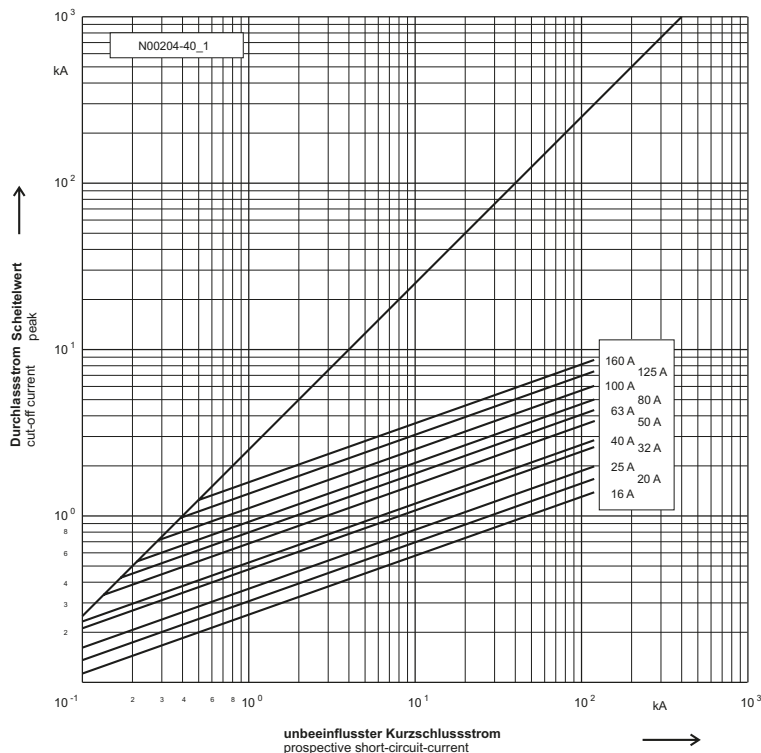
500 V

NH 0

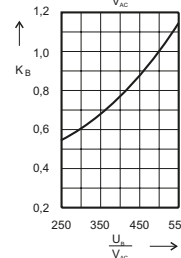
Zeit/Strom-Kennlinien
Time-current characteristics



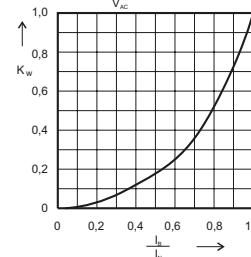
Durchlass-Strom
Cut-off current



Schaltspannungsdiagramm
Arc Voltage-Diagram



Umrechnungsfaktor für den Ausschalt i^2t -Wert
Reduction factor for total i^2t -value



Umrechnungsfaktor der Leistungsabgabe
Reduction factor for power Loss

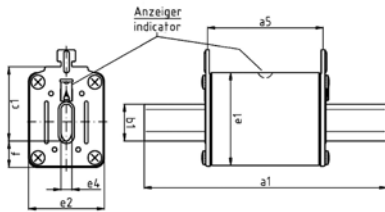
500 V

NH 1

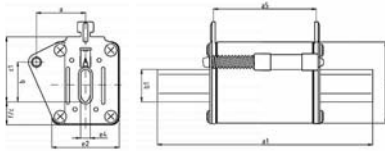
Verpackungseinheit / Packing unit: 3/2 Stück / 3/2 pieces

Betriebsklasse / Class
gR / aR

IEC 60 269-4
VDE 0636-4



20 003 04



20 009 04

Bemessungs- spannung Rated Vol- tage	Artikel Nr. Article No	Größe Size	Be- messung- strom rated current	Länge Length											
				a ₅	a ₁	b ₁	e ₄	e ₁	e ₂	f	c ₁	a	b	c	
V			A	mm	mm	mm	mm	mm	mm	mm	mm	mm	mm	mm	mm
500	20 003 04	1	63-160	65	135	20	6	46	29,5	8	40	-	-	-	
			200-315	65	135	20	6	51,5	42	14	40	-	-	-	
	20 009 04	1	63-315	65	135	20	6	51,5	42	14	40	30,5	24	14	

Bemessungsausschaltvermögen / Rated breaking capacity 120 kA

Bemessungsstrom Rated Current	Artikel Nr. Article No.		Gewicht Weight	Betriebs- klasse Class	Bemessungs- spannung Rated Voltage	Schmelz- integral Pre-Arcing- I ² t-Value	Ausschalt- integral Total I ² t-Value @ AC 500 V	Leistungs- abgabe Power Loss
	mit Kombimelder* with combi indicator	mit Signalmelder with signal indicator						
A			kg / 1		V	A ² s	A ² s	W
63	20 003 04.63	20 009 04.63	0,38/0,41	gR	500	330	2.600	18
80	20 003 04.80	20 009 04.80	0,38/0,41	gR	500	510	4.200	22
100	20 003 04.100	20 009 04.100	0,38/0,41	gR	500	920	7.600	27
125	20 003 04.125	20 009 04.125	0,38/0,41	aR	500	1.660	12.300	33
160	20 003 04.160	20 009 04.160	0,38/0,41	aR	500	2.400	19.500	40
200	20 003 04.200	20 009 04.200	0,38/0,41	aR	500	5.800	37.000	40
224	20 003 04.224	20 009 04.224	0,38/0,41	aR	500	7.600	42.000	53
250	20 003 04.250	20 009 04.250	0,38/0,41	aR	500	9.600	55.000	62
315	20 003 04.315	20 009 04.315	0,38/0,41	aR	500	14.000	90.000	79

* GL-Meldeschalter siehe Seiten 138-139
GL switch see pages 138-139

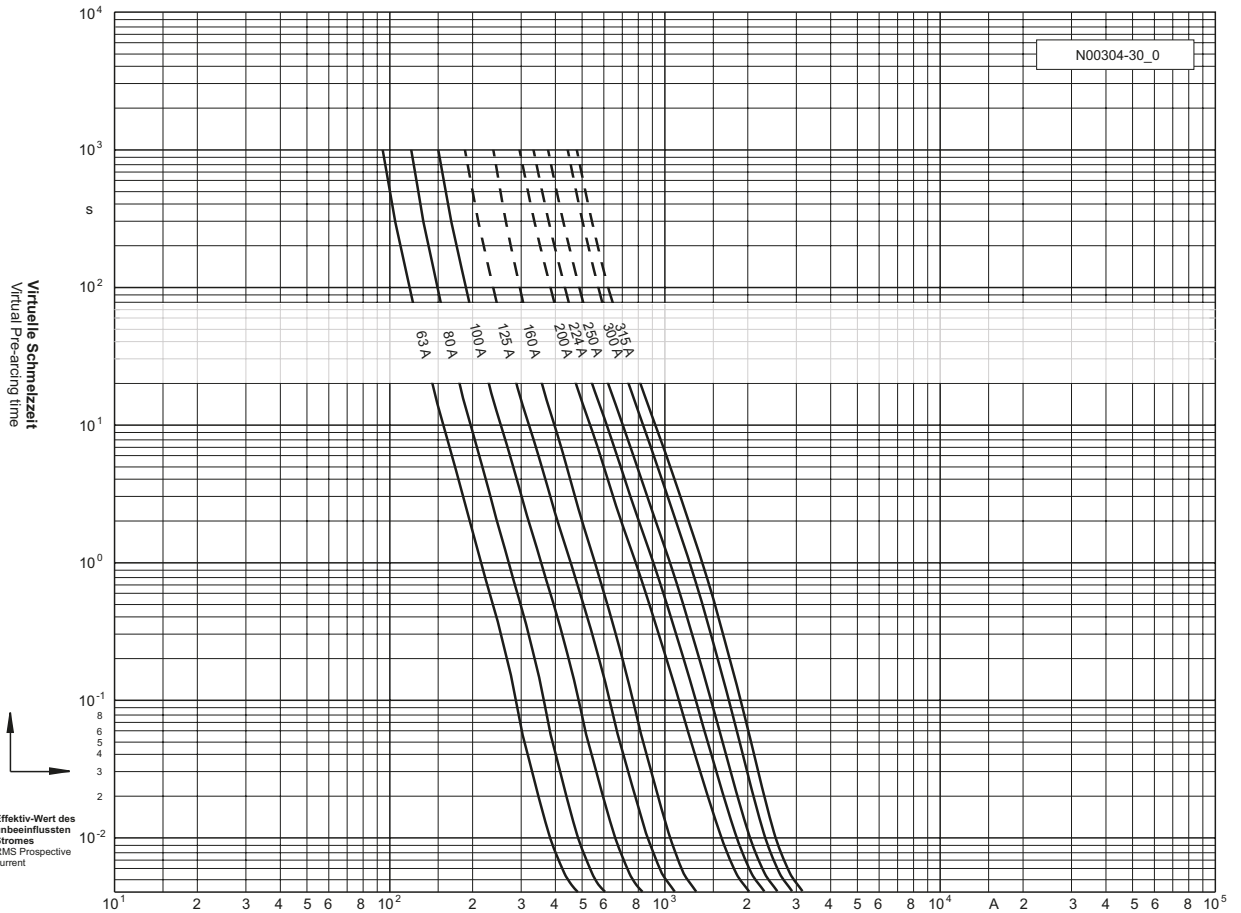
Applikationskoeffizienten / Application coefficients (Weiterführende Informationen siehe Seite 13 / for more information see page 13)

a	A2	B1 max.	B2	Cf3
130	0,6	1,25	0,6	0,8

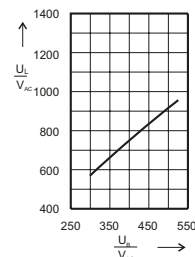
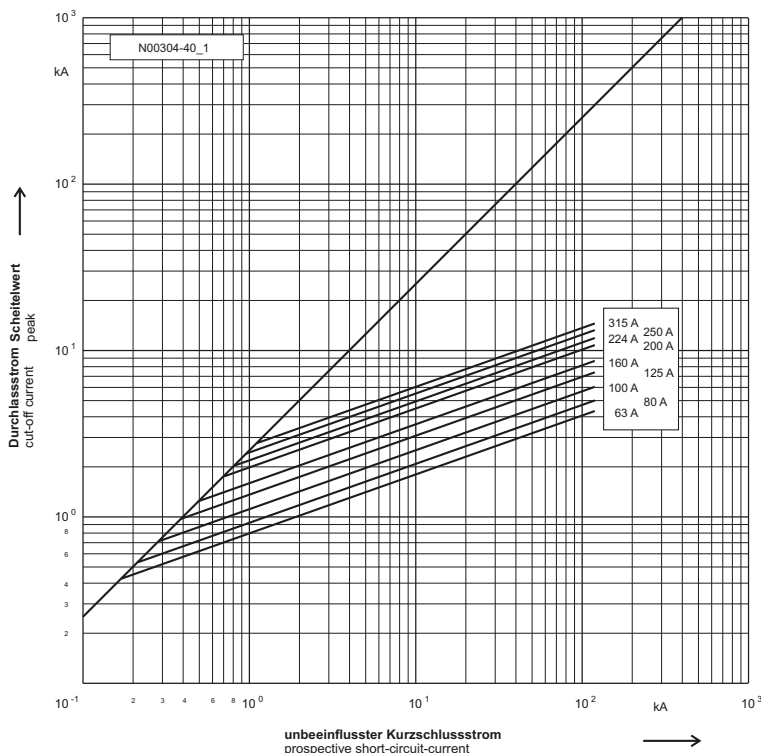
500 V

NH 1

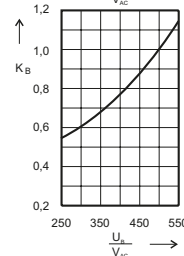
Zeit/Strom-Kennlinien
Time-current characteristics



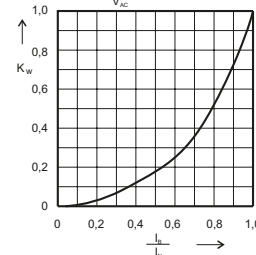
Durchlass-Strom
Cut-off current



Schaltspannungsdiagramm
Arc Voltage-Diagram



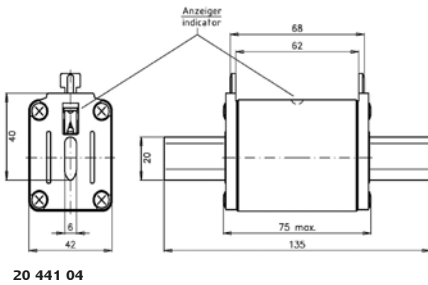
Umrechnungsfaktor für den Ausschalt i^2t -Wert
Reduction factor for total i^2t -value



Umrechnungsfaktor der Leistungsabgabe
Reduction factor for power Loss

500 V

NH 1 ISOMET (spannungsfreie Griffflaschen / insulated removal tags)



Verpackungseinheit / Packing unit: 3 Stück / 3 pieces

Betriebsklasse / Class gR / aR	IEC 60 269-4 VDE 0636-4
--	--

Bemessungs- spannung Rated Voltage	Artikel Nr. Article No	Größe Size	Länge Length												
			a ₅	a ₁	B ₁	e ₄	e ₁	e ₂	f	c ₁	a	b	c		
V			mm	mm	mm	mm	mm	mm	mm	mm	mm	mm	mm	mm	mm
500	20 441 04	1	65	135	20	6	51,5	42	14	40	-	-	-	-	-

Bemessungsausschaltvermögen / Rated breaking capacity 120 kA

Bemessungsstrom Rated Current	Artikel Nr. Article No.	Gewicht Weight	Betriebs- klasse Class	Bemessungs- spannung Rated Voltage	Schmelz- integral Pre-Arcing- I ² t-Value	Ausschalt- integral Total I ² t-Value @ AC 500 V	Leistungs- abgabe Power Loss
A	mit Kombimelder* with combi indicator	kg / 1		V	A ² s	A ² s	W
63	20 441 04.63	0,43	gR	500	330	2.600	18
80	20 441 04.80	0,43	gR	500	510	4.200	22
100	20 441 04.100	0,43	gR	500	920	7.600	27
125	20 441 04.125	0,43	aR	500	1.660	12.300	33
160	20 441 04.160	0,43	aR	500	2.400	19.500	40
200	20 441 04.200	0,43	aR	500	5.800	37.000	40
224	20 441 04.224	0,43	aR	500	7.600	42.000	53
250	20 441 04.250	0,43	aR	500	9.600	55.000	62

* GL-Meldeswitcher siehe Seiten 138-139
GL switch see pages 138-139

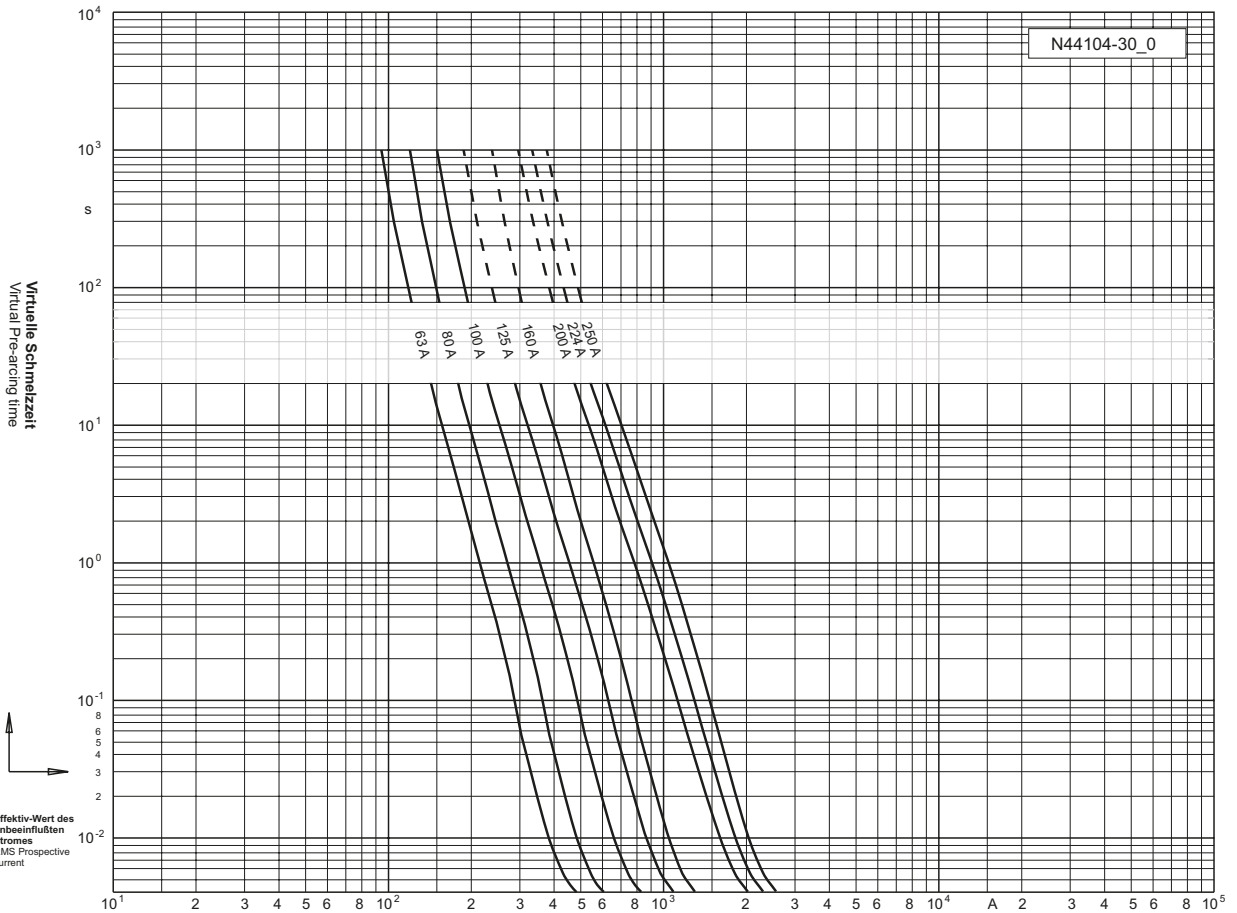
Applikationskoeffizienten / Application coefficients (Weiterführende Informationen siehe Seite 13 / for more information see page 13)

a	A2	B1 max.	B2	Cf3
130	0,6	1,3	0,6	0,8

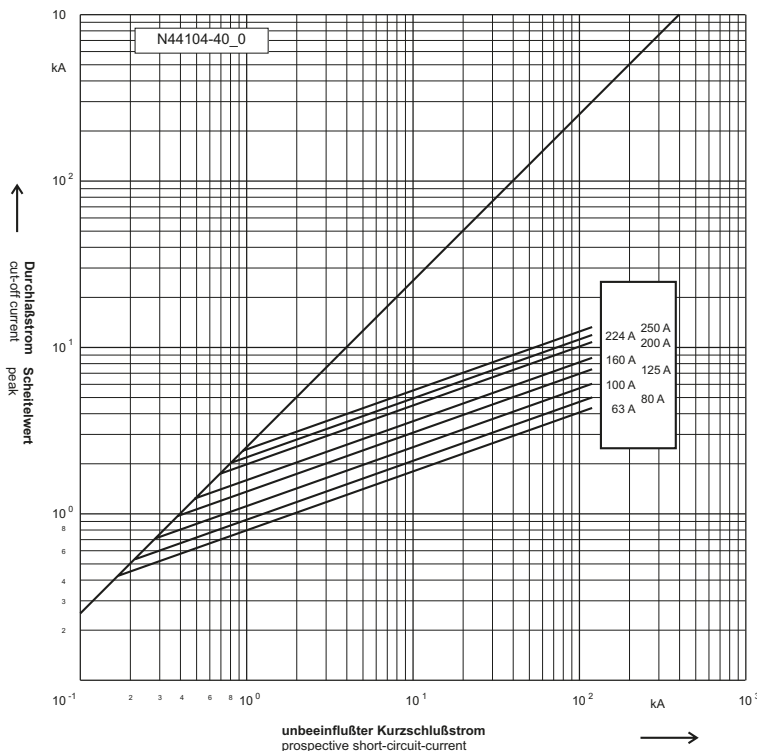
500 V

NH 1 ISOMET (spannungsfreie Griffflaschen / insulated removal tags)

Zeit/Strom-Kennlinien
Time-current characteristics



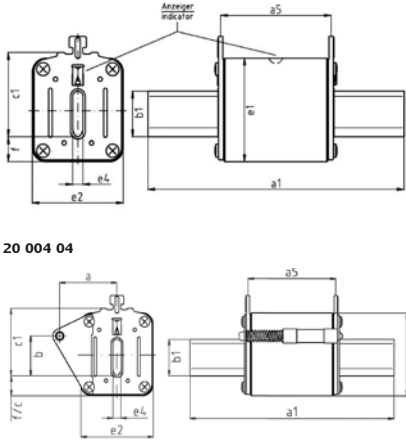
Durchlass-Strom
Cut-off current



500 V

NH 2

Verpackungseinheit / Packing unit: 3/2 Stück / 3/2 pieces



20 004 04

20 010 04

Betriebsklasse / Class gR / aR	IEC 60 269-4 VDE 0636-4	UL 248-13
--	--	------------------

Bemessungs- spannung Rated Vol- tage	Artikel Nr. Article No	Größe Size	Be- messung- strom rated current	Länge Length											
				a ₅	a ₁	B ₁	e ₄	e ₁	e ₂	f	c ₁	a	b	c	
V			A	mm	mm	mm	mm	mm	mm	mm	mm	mm	mm	mm	mm
500	20 004 04	2	32-250	65	150	20	6	51,5	42	14	48	-	-	-	
			315-630	65	150	26	6	59	53	14	48	42	28	14	
	20 010 04		32-400	65	150	26	6	59	53	14	48	42	28	14	

Bemessungsausschaltvermögen / Rated breaking capacity 120 kA

Bemessungsstrom Rated Current	Artikel Nr. Article No.		Gewicht Weight	Betriebs- klasse Class	Bemessungs- spannung Rated Voltage	Schmelz- integral Pre-Arcing- I ² t-Value	Ausschalt- integral Total I ² t- Value @ AC 500 V	Leistungs- abgabe Power Loss
	mit Kombimelder* with combi indicator	mit Signalmelder with signal indicator						
A			kg / l		V	A ² s	A ² s	W
32	20 004 04.32	20 010 04.32	0,65/0,66	gR	500	67	550	7,4
40	20 004 04.40	20 010 04.40	0,65/0,66	gR	500	90	740	9,2
50	20 004 04.50	20 010 04.50	0,65/0,66	gR	500	190	1.560	11,5
63	20 004 04.63	20 010 04.63	0,65/0,66	gR	500	330	2.700	14,5
80	20 004 04.80	20 010 04.80	0,65/0,66	gR	500	510	4.200	18
100	20 004 04.100	20 010 04.100	0,65/0,66	gR	500	920	7.600	23
125	20 004 04.125	20 010 04.125	0,65/0,66	aR	500	1.660	12.300	29
160	20 004 04.160	20 010 04.160	0,65/0,66	aR	500	2.400	19.500	40
200	20 004 04.200	20 010 04.200	0,65/0,66	aR	500	5.800	37.000	40
224	20 004 04.224	20 010 04.224	0,65/0,66	aR	500	7.600	39.000	44
250	20 004 04.250	20 010 04.250	0,65/0,66	aR	500	9.600	51.000	51
315	20 004 04.315	20 010 04.315	0,65/0,66	aR	500	14.000	84.000	69
355	20 004 04.355	20 010 04.355	0,65/0,66	aR	500	20.000	125.000	81
400	20 004 04.400	20 010 04.400	0,65/0,66	aR	500	27.000	155.000	94
450	20 004 04.450		0,65	aR	500	38.000	219.000	105
500	20 004 04.500		0,65	aR	500	47.000	271.000	117
550	20 004 04.550		0,65	aR	500	57.000	328.000	125
630	20 004 04.630		0,65	aR	500	80.000	460.000	142

* GL-Meldeswitcher siehe Seiten 138-139
GL switch see pages 138-139

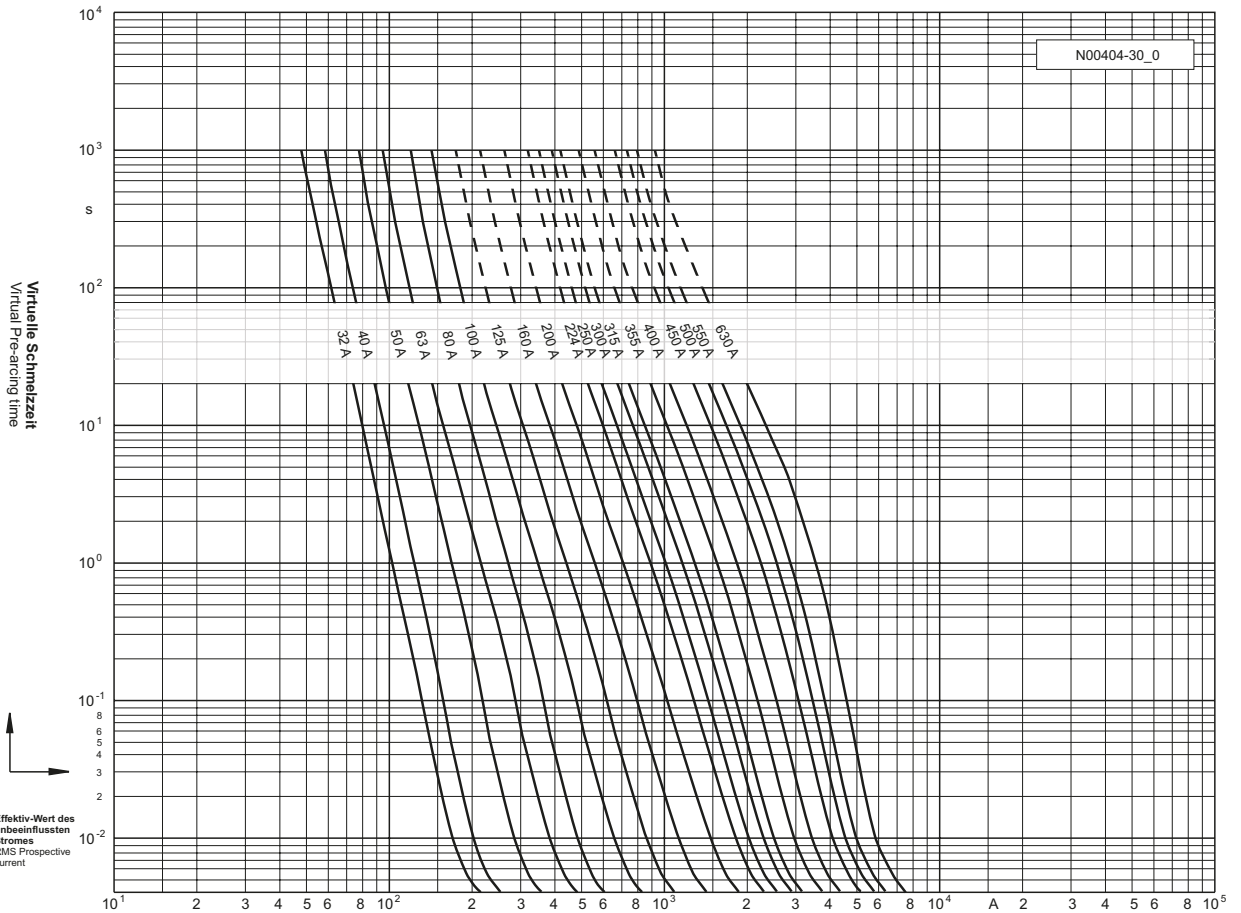
Applikationskoeffizienten / Application coefficients (Weiterführende Informationen siehe Seite 13 / for more information see page 13)

a	A2	B1 max.	B2	Cf3
130	0,6	1,25	0,6	0,8

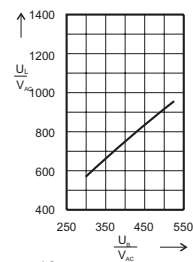
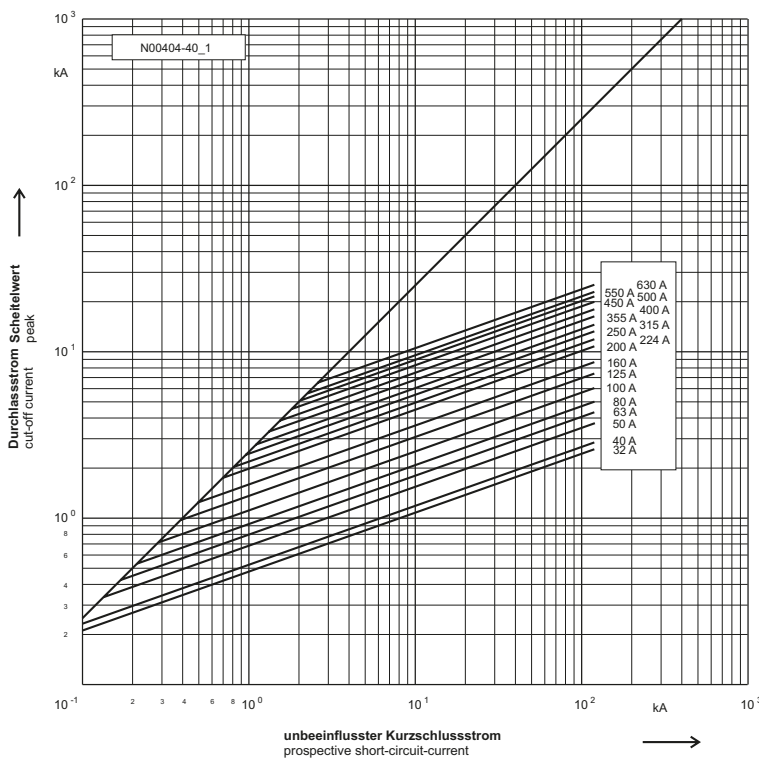
500 V

NH 2

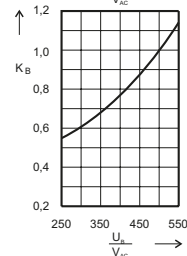
Zeit/Strom-Kennlinien
Time-current characteristics



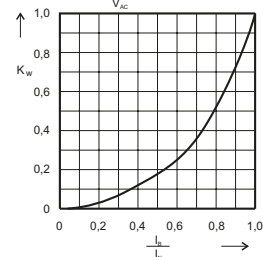
Durchlass-Strom
Cut-off current



Schaltspannungsdiagramm
Arc Voltage-Diagram



Umrechnungsfaktor für den Ausschalt i^2t -Wert
Reduction factor for total i^2t -value

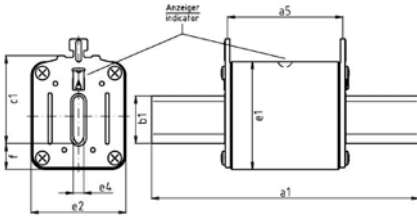


Umrechnungsfaktor der Leistungsabgabe
Reduction factor for power Loss

500 V

NH 2 ISOMET (spannungsfreie Griffflaschen / insulated removal tags)

Verpackungseinheit / Packing unit: 3 Stück / 3 pieces



20 442 04

Betriebsklasse / Class gR / aR	EN IEC 60 269-4 VDE 0636-4
--	-------------------------------

Bemessungs- spannung Rated Voltage	Artikel Nr. Article No	Größe Size	Länge Length												
			a ₅	a ₁	B ₁	e ₄	e ₁	e ₂	f	c ₁	a	b	c		
V		2	mm	mm	mm	mm	mm	mm	mm	mm	mm	mm	mm	mm	mm
500	20 442 04	>250 A <250 A	65	150	20 26	6	51,5 59	42 53	14	48	-	-	-	-	-

Bemessungsausschaltvermögen / Rated breaking capacity 120 kA

Bemessungsstrom Rated Current	Artikel Nr. Article No.	Gewicht Weight	Betriebs- klasse Class	Bemessungs- spannung Rated Voltage	Schmelz- integral Pre-Arcing- I ² t-Value	Ausschalt- integral Total I ² t-Value @ AC 500 V	Leistungs- abgabe Power Loss
A	mit Kombimelder* with combi indicator	kg / 1		V	A ² s	A ² s	W
63	20 442 04.63	0,41	gR	500	330	2.600	18
80	20 442 04.80	0,41	gR	500	510	4.200	22
100	20 442 04.100	0,41	gR	500	920	7.600	27
125	20 442 04.125	0,41	aR	500	1.660	12.300	33
160	20 442 04.160	0,41	aR	500	2.400	19.500	40
200	20 442 04.200	0,41	aR	500	5.800	37.000	40
224	20 442 04.224	0,41	aR	500	7.600	42.000	53
250	20 442 04.250	0,41	aR	500	9.600	55.000	62
315	20 442 04.315	0,41	aR	500	14.000	90.000	79

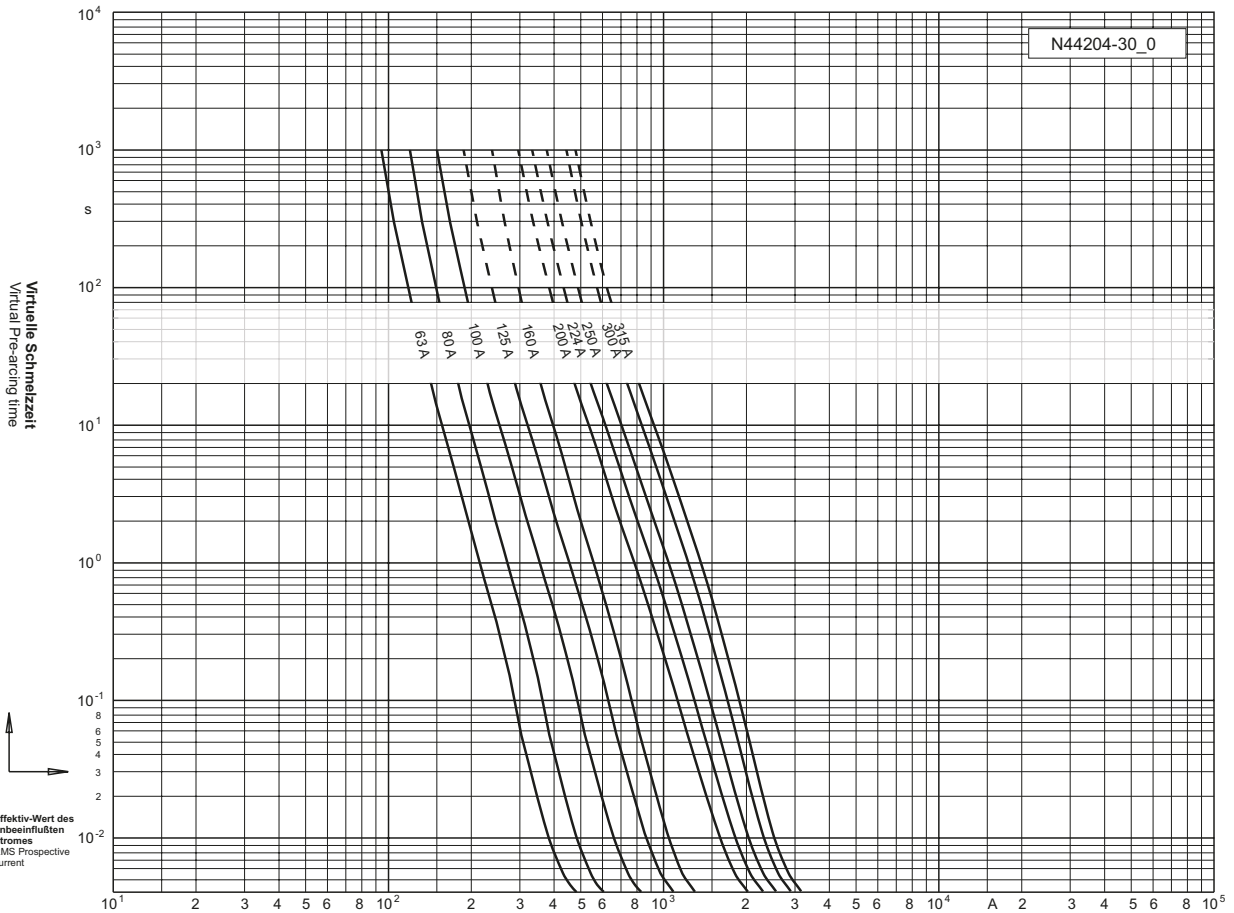
* GL-Meldeschalter siehe Seiten 138-139
GL switch see pages 138-139

Applikationskoeffizienten / Application coefficients (Weiterführende Informationen siehe Seite 13 / for more information see page 13)

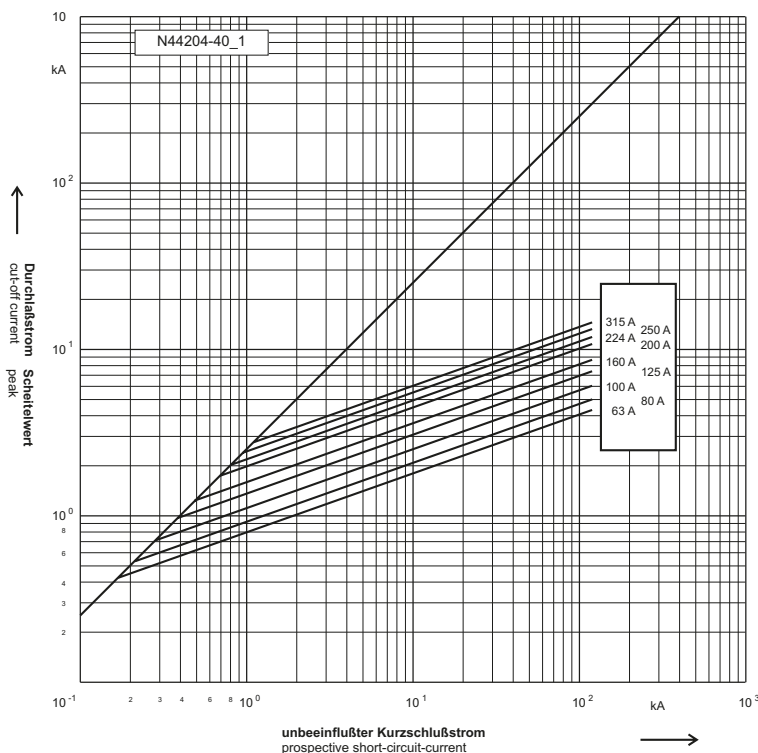
a	A2	B1 max.	B2	Cf3
130	0,6	1,3	0,6	0,8

500 V NH 2 ISOMET (spannungsfreie Griffflaschen / insulated removal tags)

Zeit/Strom-Kennlinien
Time-current characteristics



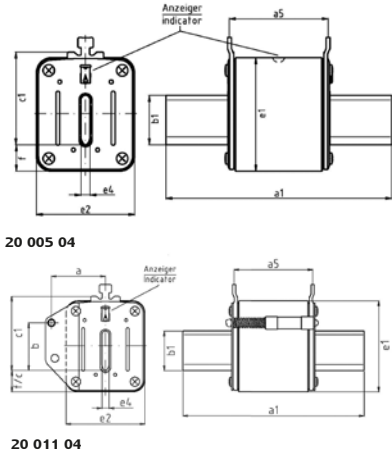
Durchlass-Strom
Cut-off current



500 V

NH 3

Verpackungseinheit / Packing unit: 3/2 Stück / 3/2 pieces



Betriebsklasse / Class aR	IEC 60 269-4 VDE 0636-4
-------------------------------------	----------------------------

Bemessungs- spannung Rated Voltage	Artikel Nr. Article No	Größe Size	Bemessungs- strom Rated current	Länge Length												
				a ₅	a ₁	B ₁	e ₄	e ₁	e ₂	f	c ₁	a	b	c		
V			A	mm	mm	mm	mm	mm	mm	mm	mm	mm	mm	mm	mm	mm
500	20 005 04	3	160-400	65	150	26	6	59	53	14	60	-	-	-		
			450-700	32		73,5	65	17								
	20 011 04		160-700	65	150	32	6	73,5	65	17	60	44	38,5	17		

Bemessungsausschaltvermögen / Rated breaking capacity 120 kA

Bemessungsstrom Rated Current	Artikel Nr. Article No.		Gewicht Weight	Betriebs- klasse Class	Bemessungs- spannung Rated Voltage	Schmelz- integral Pre-Arcing- I ² t-Value	Ausschalt- integral Total I ² t-Value @ AC 500 V	Leistungs- abgabe Power Loss
	mit Kombimelder* with combi indicator	mit Signalmelder with signal indicator						
	A	kg / 1						
160	20 005 04.160	20 011 04.160	0,69/0,93	aR	500	2.400	19.500	48
200	20 005 04.200	20 011 04.200	0,69/0,93	aR	500	5.800	37.000	56
224	20 005 04.224	20 011 04.224	0,69/0,93	aR	500	7.600	39.000	61
250	20 005 04.250	20 011 04.250	0,69/0,93	aR	500	9.600	51.000	65
315	20 005 04.315	20 011 04.315	0,69/0,93	aR	500	14.000	84.000	76
355	20 005 04.355	20 011 04.355	0,69/0,93	aR	500	20.000	125.000	83
400	20 005 04.400	20 011 04.400	0,69/0,93	aR	500	27.000	155.000	85
450	20 005 04.450	20 011 04.450	0,91/0,93	aR	500	38.000	190.000	90
500	20 005 04.500	20 011 04.500	0,91/0,93	aR	500	47.000	240.000	98
550	20 005 04.550	20 011 04.550	0,91/0,93	aR	500	57.000	300.000	110
630	20 005 04.630	20 011 04.630	0,91/0,93	aR	500	80.000	420.000	122
700	20 005 04.700	20 011 04.700	1,00/1,02	aR	500	106.000	560.000	135

* GL-Meldeswitcher siehe Seiten 138-139
GL switch see pages 138-139

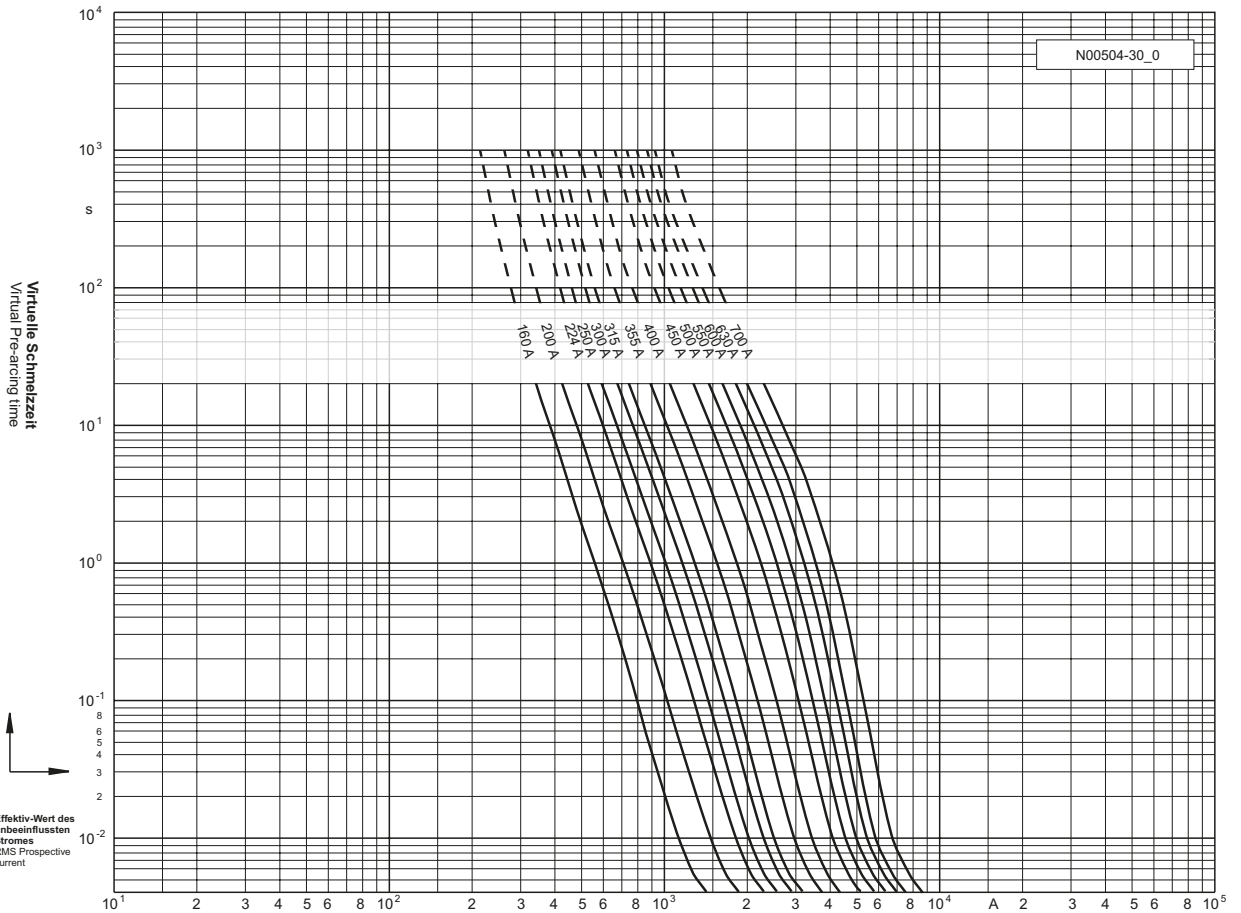
Applikationskoeffizienten / Application coefficients (Weiterführende Informationen siehe Seite 13 / for more information see page 13)

a	A2	B1 max.	B2	Cf3
130	0,6	1,25	0,6	0,8

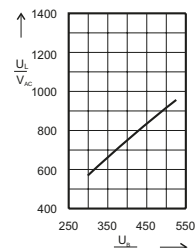
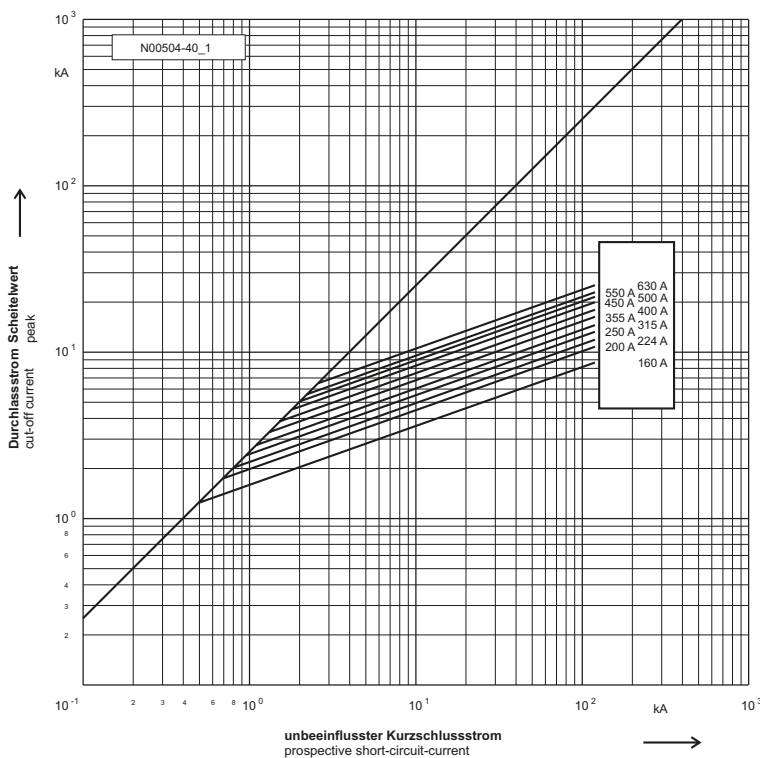
500 V

NH 3

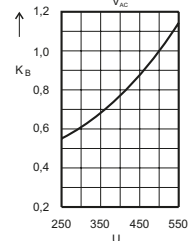
Zeit/Strom-Kennlinien
Time-current characteristics



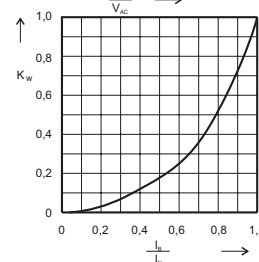
Durchlass-Strom
Cut-off current



Schaltspannungsdiagramm
Arc Voltage-Diagram



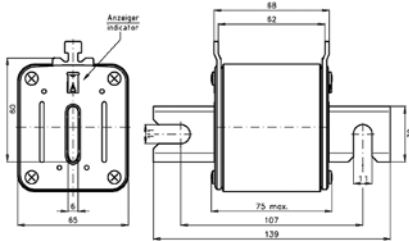
Umrechnungsfaktor für den Ausschalt i^2t -Wert
Reduction factor for total i^2t -value



Umrechnungsfaktor der Leistungsabgabe
Reduction factor for power Loss

660 V

NH 3 DIN 110



20 373 04

Verpackungseinheit / Packing unit: 3 Stück / 3 pieces

Betriebsklasse / Class gR	IEC 60 269-4 VDE 0636-4
-------------------------------------	----------------------------

Bemessungs- spannung Rated Voltage	Artikel Nr. Article No	Größe Size	Bemessungs- strom Rated current
V			A
660	20 373 04	NH 3	150-500

Bemessungsausschaltvermögen / Rated breaking capacity 120 kA

Bemessungsstrom Rated Current	Artikel Nr. Article No.	Gewicht Weight	Betriebs- klasse Class	Bemessungs- spannung Rated Voltage	Schmelz- integral Pre-Arcing- I ² t-Value	Ausschalt- integral Total I ² t-Value @ AC 660 V	Leistungs- abgabe Power Loss
A	mit Kombimelder* with combi indicator	kg / 1		V	A ² s	A ² s	W
150	20 373 04.150	0,83	gR	660	2.100	20.000	35
200	20 373 04.200	0,83	gR	660	3.800	36.000	56
250	20 373 04.250	0,83	gR	660	6.700	65.000	69
300	20 373 04.300	0,83	gR	660	10.000	102.000	78
350	20 373 04.350	0,83	gR	660	14.000	145.000	84
400	20 373 04.400	0,83	gR	660	19.000	185.000	97
500	20 373 04.500	0,83	gR	660	27.000	280.000	114

* GL-Meldeschalter siehe Seiten 138-139
GL switch see pages 138-139

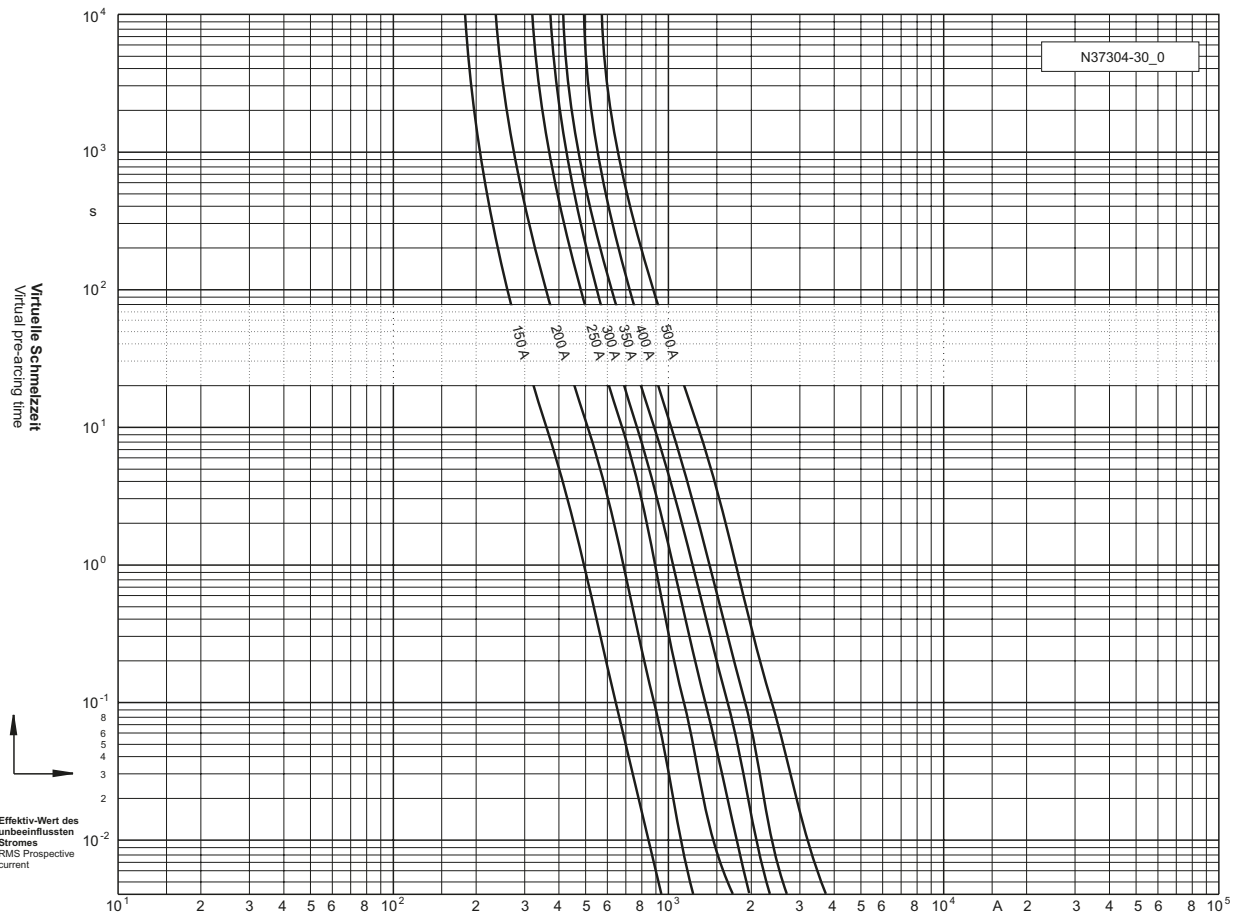
Applikationskoeffizienten / Application coefficients (Weiterführende Informationen siehe Seite 13 / for more information see page 13)

a	A2	B1 max.	B2	Cf3
130	0,55	1,25	0,6	0,8

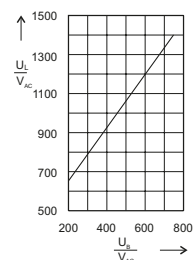
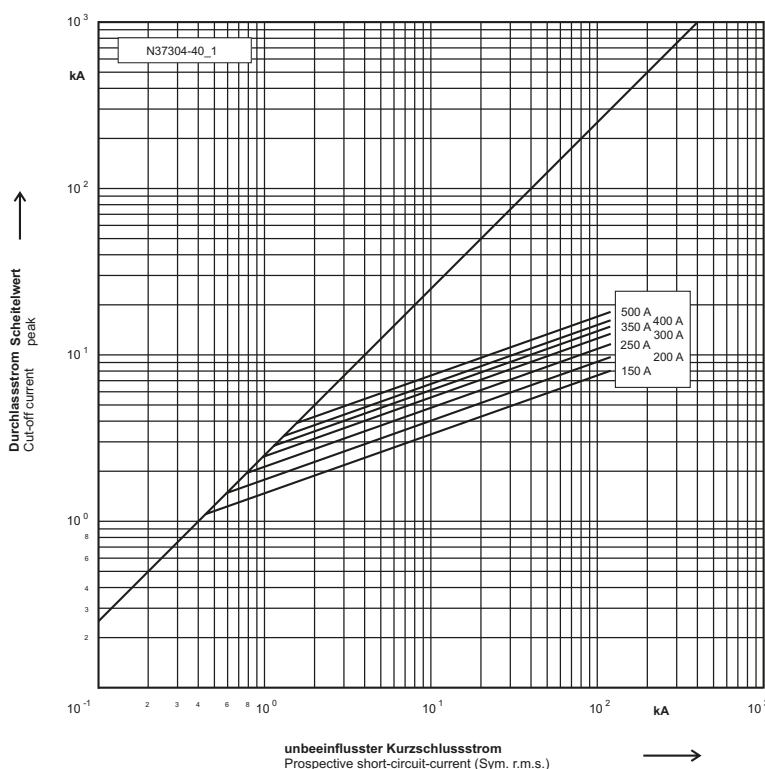
660 V

NH 3 DIN 110

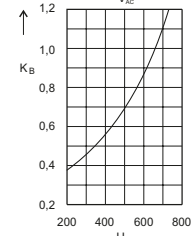
Zeit/Strom-Kennlinien
Time-current characteristics



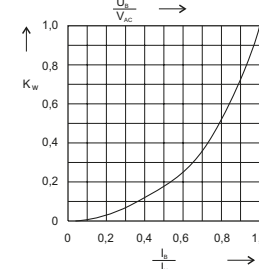
Durchlass-Strom
Cut-off current



Schaltspannungsdiagramm
Arc Voltage-Diagram



Umrechnungsfaktor für den Ausschalt i^2t -Wert
Reduction factor for total i^2t -value



Umrechnungsfaktor der Leistungsabgabe
Reduction factor for power Loss

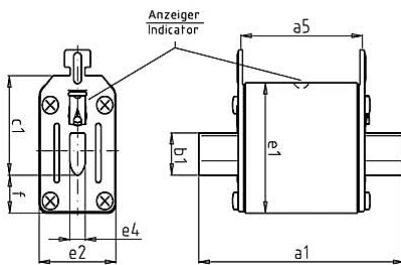
690 V

NH000 - 00

Verpackungseinheit / Packing unit: 3 Stück / 3 pieces

Betriebsklasse / Class
gR / aR

IEC 60 269-4
VDE 0636-40



20 477 20

20 209 20

Artikel Nr. Article No.	Größe Size	Länge Length L								
		In/A	a ₅	a ₁	B _{1 max.}	e ₄	e ₁	e ₂	f	c ₁
	A	mm	mm	mm	mm	mm	mm	mm	mm	mm
20 477 20	NH000	10-50	47	78	15	6	40,5	20,5	7	35
20 209 20	NH00	63-160					46	29,5	13	

Bemessungsausschaltvermögen / Rated breaking capacity 200 kA AC 700 V

Bemessungsstrom Rated Current	Artikel Nr. Article No.	Gewicht Weight	Betriebs- klasse class	Bemessungs- spannung Rated Voltage	Schmelzintegral Pre-Arcing I ² t-Value	Ausschaltintegral Total I ² t-Value	Leistungsabgabe Power Loss
	mit Kombimelder* with combi indicator			IEC 60269-4		@ AC 690 V	
A		kg / 1		V	A ² s	A ² s	W
10	20 477 20.10	0,13	gR	690	2,5	18	2,5
16	20 477 20.16	0,13	gR	690	5,5	40	4,1
20	20 477 20.20	0,13	gR	690	12	91	5,0
25	20 477 20.25	0,13	gR	690	16	110	6,0
32	20 477 20.32	0,13	gR	690	46	330	6,5
35	20 477 20.35	0,13	gR	690	53	380	7,1
40	20 477 20.40	0,13	gR	690	61	450	9,2
50	20 477 20.50	0,13	gR	690	110	820	12
63	20 209 20.63	0,21	gR	690	190	1.400	14
80	20 209 20.80	0,21	gR	690	350	2.600	17
100	20 209 20.100	0,21	gR	690	610	4.500	21
125	20 209 20.125	0,21	aR	690	1.200	9.100	25
160	20 209 20.160	0,21	aR	690	2.100	15.000	32

* GL-Meldeswitcher siehe Seiten 138-139

GL switch see pages 138-139

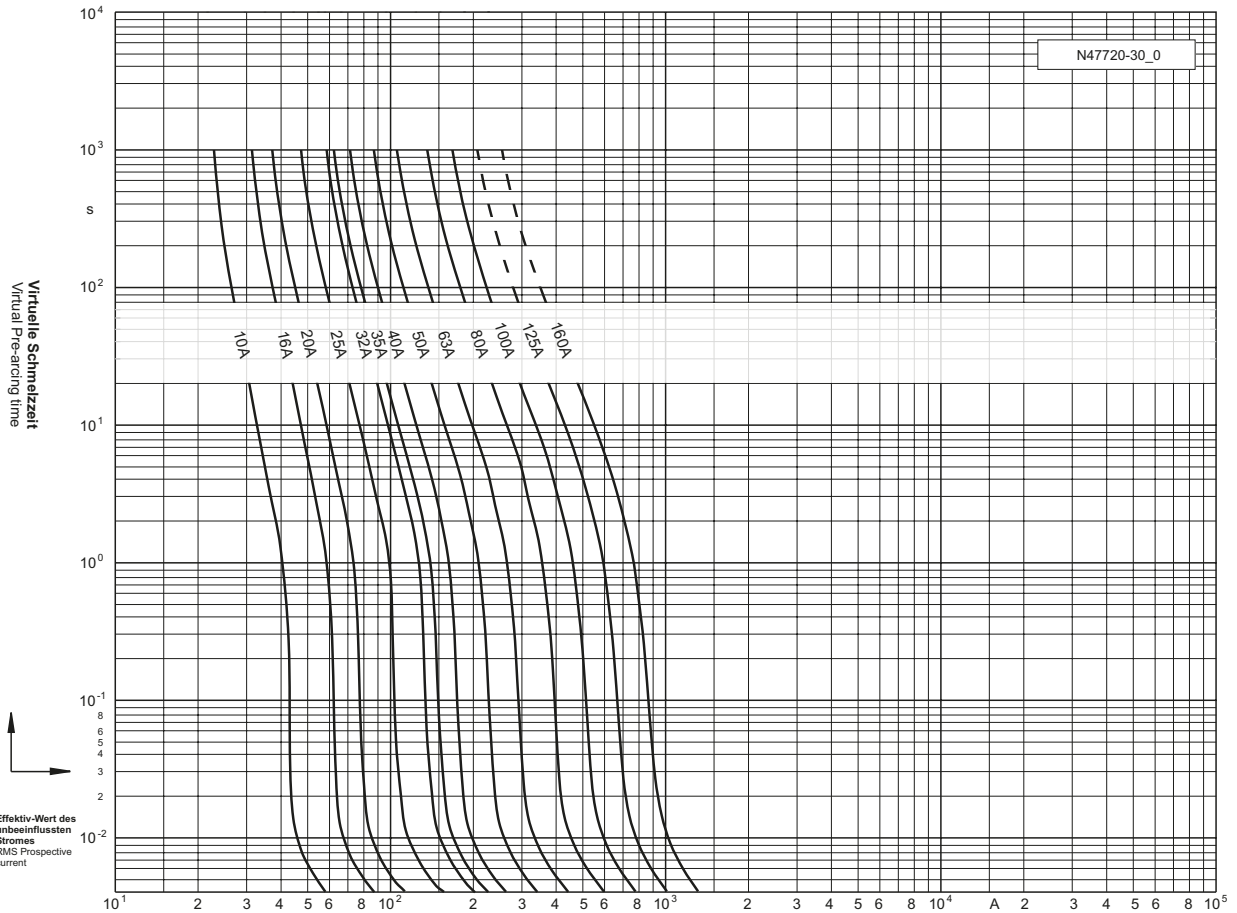
Applikationskoeffizienten / Application coefficients (Weiterführende Informationen siehe Seite 13 / for more information see page 13)

a	A2	B1 max.	B2	Cf3
130	0,6	1,3	0,6	0,8

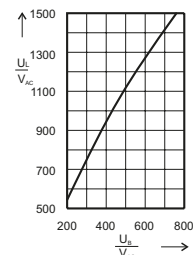
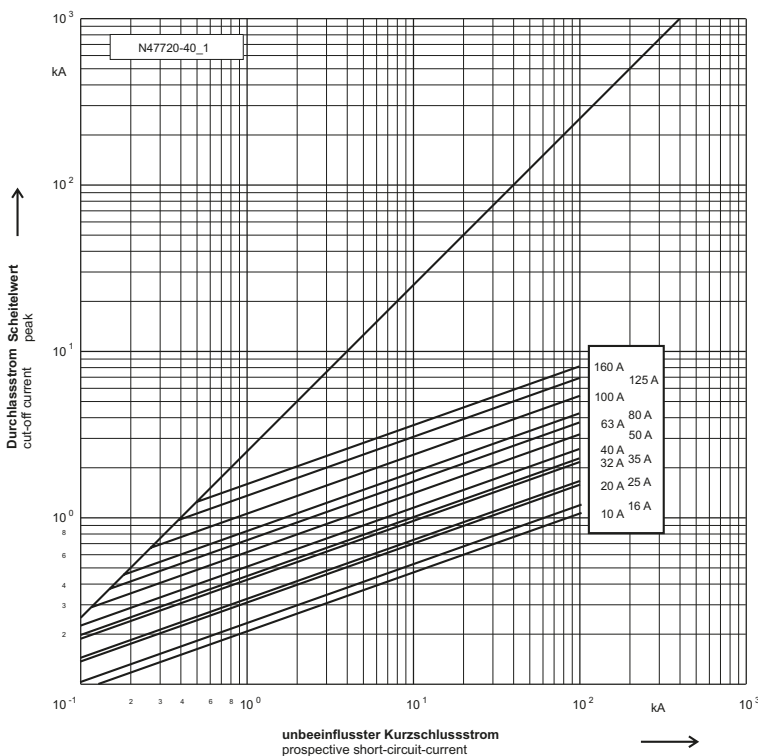
690 V

NH000 - 00

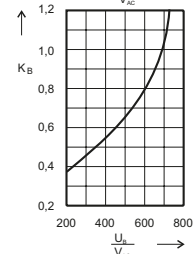
Zeit/Strom-Kennlinien
Time-current characteristics



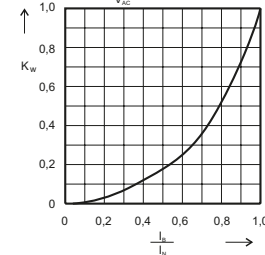
Durchlass-Strom
Cut-off current



Schaltspannungsdiagramm
Arc Voltage-Diagram



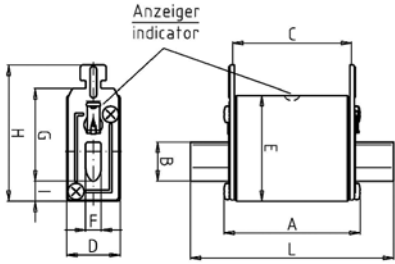
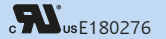
Umrechnungsfaktor für den Ausschalt i^2t -Wert
Reduction factor for total i^2t -value



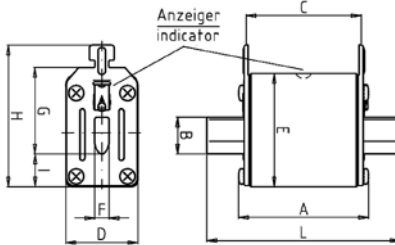
Umrechnungsfaktor der Leistungsabgabe
Reduction factor for power Loss

690 V

NH000 - 00



20 477 34



20 209 34

Verpackungseinheit / Packing unit: 3 Stück / 3 pieces

Betriebsklasse / Class
gRL (gS)

IEC 60 269-4
VDE 0636-4
UL 248-13

Artikel Nr. Article No.	Größe Size	Länge Length L										
		In/A	A	B	C	D	E	F	G	H	I	L
		A	mm	mm	mm	mm	mm	mm	mm	mm	mm	mm
20 477 34*	NH000	16-80	54	15	47	20,5	40,5	6	35	52	7	78
20 209 34*	NH00	100-200				29,5	46			52	13	

Bemessungsausschaltvermögen / Rated breaking capacity 200 kA AC 700 V

Bemessungsstrom Rated Current	Artikel Nr. Article No.	Gewicht Weight	Bemessungs- spannung Rated Voltage		Schmelzintegral Pre-Arcing I ² t-Value	Ausschaltintegral Total I ² t-Value	Leistungsabgabe Power Loss
	mit Kombimelder* with combi indicator		IEC 60269-4	UL 248-13		@ AC 690 V	
A		kg / 1	V	V	A ² s	A ² s	W
16	20 477 34.16	0,13	690	700	18	180	3,2
20	20 477 34.20	0,13	690	700	41	410	3,6
25	20 477 34.25	0,13	690	700	74	740	4,2
35	20 477 34.35	0,13	690	700	170	1.700	5,2
40	20 477 34.40	0,13	690	700	300	3.000	5,6
50	20 477 34.50	0,13	690	700	460	4.600	6,5
63	20 477 34.63	0,13	690	700	840	8.400	7,6
80	20 477 34.80	0,13	690	700	1.800	18.000	8,8
100	20 209 34.100	0,21	690	700	3.000	30.000	10,5
125	20 209 34.125	0,21	690	700	6.000	60.000	12
160	20 209 34.160	0,21	690	700	10.400	80.000	17
200	20 209 34.200	0,21	690	700	16.000	110.000	21

* GL-Meldeshalter siehe Seiten 138-139
GL switch see pages 138-139

Applikationskoeffizienten / Application coefficients (Weiterführende Informationen siehe Seite 13 / for more information see page 13)

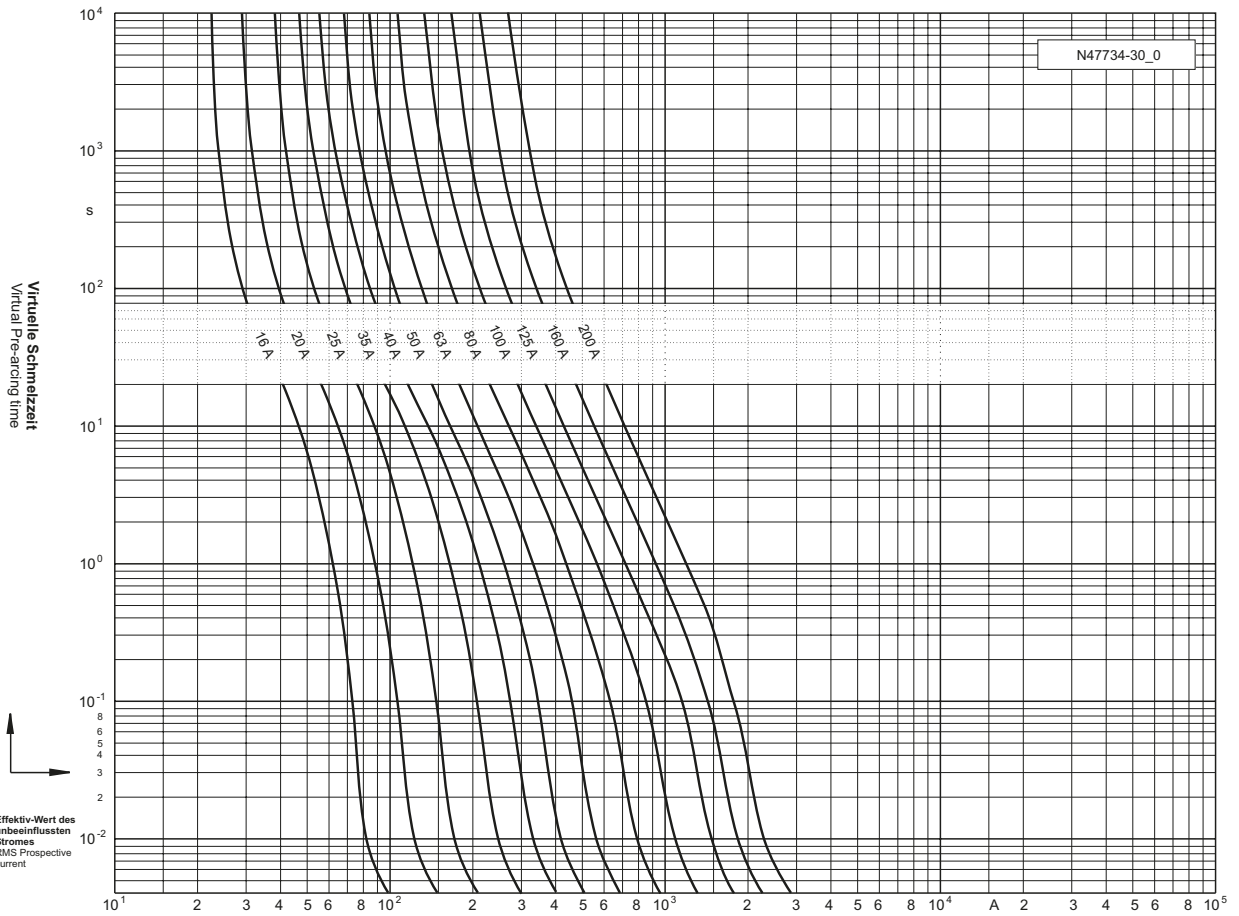
a	A2	B1 max.	B2	Cf3
130	1,0	1,25	0,5	0,8

690 V

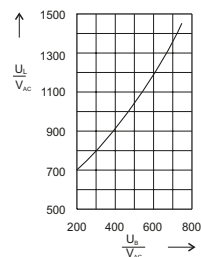
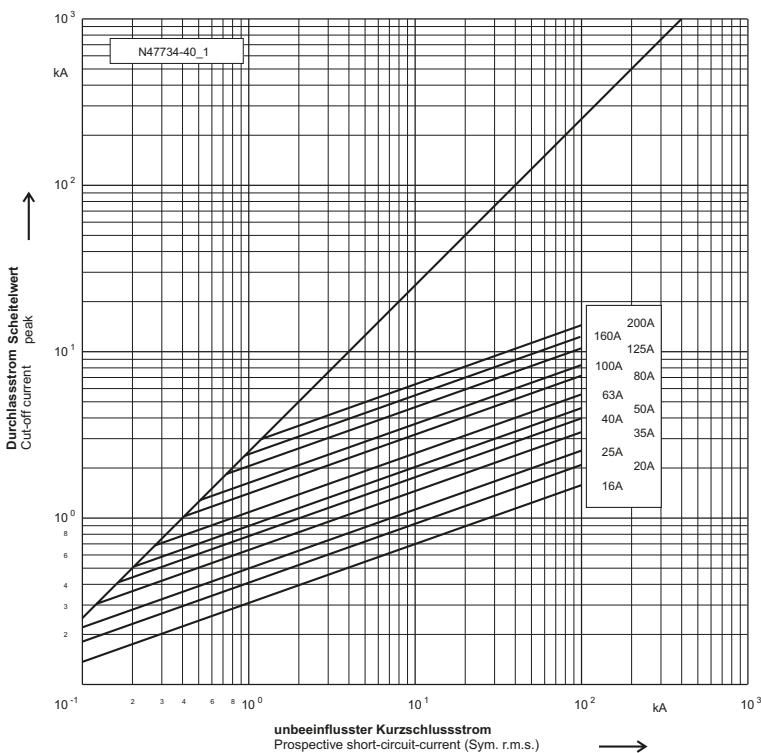
NH000 - 00

RU usE180276

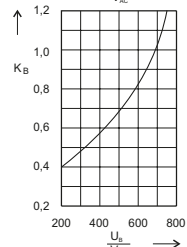
Zeit/Strom-Kennlinien
Time-current characteristics



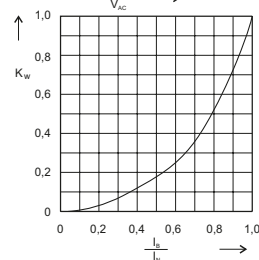
Durchlass-Strom
Cut-off current



Schaltspannungsdiagramm
Arc Voltage-Diagram



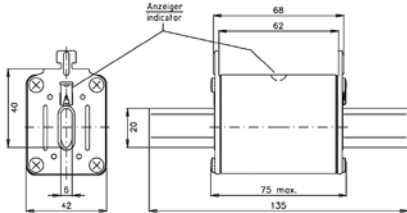
Umrechnungsfaktor für den Ausschalt i²t-Wert
Reduction factor for total i²t-value



Umrechnungsfaktor der Leistungsabgabe
Reduction factor for power Loss

690 V

NH 1



20 211 20

Verpackungseinheit / Packing unit: 3 Stück / 3 pieces

Betriebsklasse / Class
gR / aR

IEC 60 269-4
VDE 0636-4

Bemessungs- spannung Rated Voltage	Artikel Nr. Article No	Größe Size	Bemessungs- strom Rated current
V			A
690	20 211 20	NH 1	40-315

Bemessungsausschaltvermögen / Rated breaking capacity 100 kA

Bemessungsstrom Rated Current	Artikel Nr. Article No.	Gewicht Weight	Betriebs- klasse Class	Bemessungs- spannung Rated Voltage	Schmelz- integral Pre-Arcing- I ² t-Value	Ausschalt- integral Total I ² t-Value @ AC 690 V	Leistungs- abgabe Power Loss
A	mit Kombimelder* with combi indicator	kg / 1		V	A ² s	A ² s	W
40	20 211 20.40	0,55	gR	690	80	570	8,0
50	20 211 20.50	0,55	gR	690	140	1.000	11
63	20 211 20.63	0,55	gR	690	250	1.800	14
80	20 211 20.80	0,55	gR	690	470	3.400	20
100	20 211 20.100	0,55	gR	690	650	4.700	24
125	20 211 20.125	0,55	aR	690	1.050	7.600	31
160	20 211 20.160	0,55	aR	690	1.900	14.000	42
200	20 211 20.200	0,55	aR	690	2.800	21.000	52
250	20 211 20.250	0,55	aR	690	5.000	36.000	71
315	20 211 20.315	0,55	aR	690	11.000	76.000	88

* GL-Meldescharter siehe Seiten 138-139
GL switch see pages 138-139

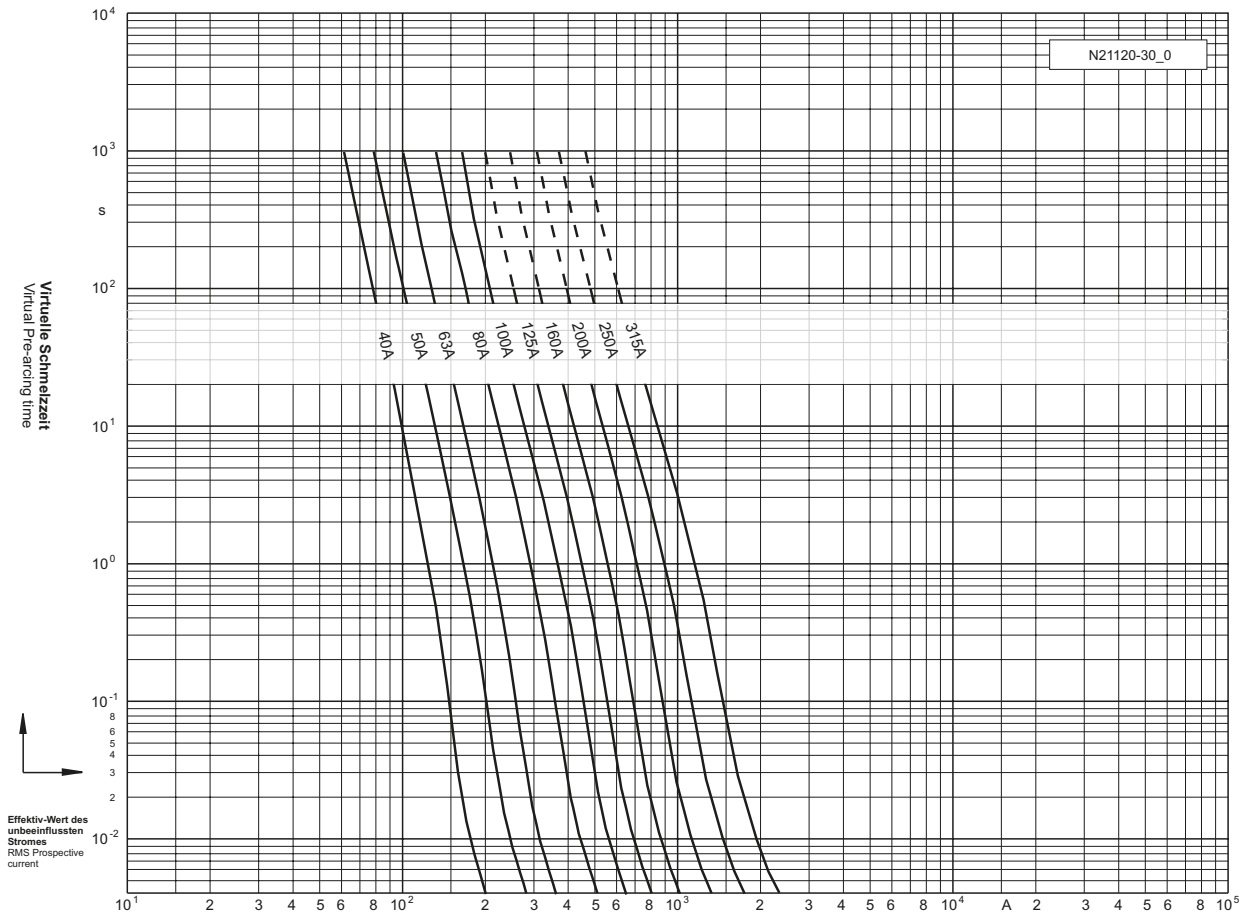
Applikationskoeffizienten / Application coefficients (Weiterführende Informationen siehe Seite 13 / for more information see page 13)

a	A2	B1 max.	B2	Cf3
130	0,6	1,3	0,6	0,8

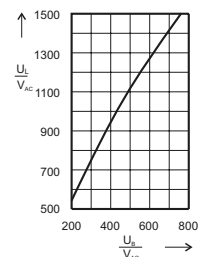
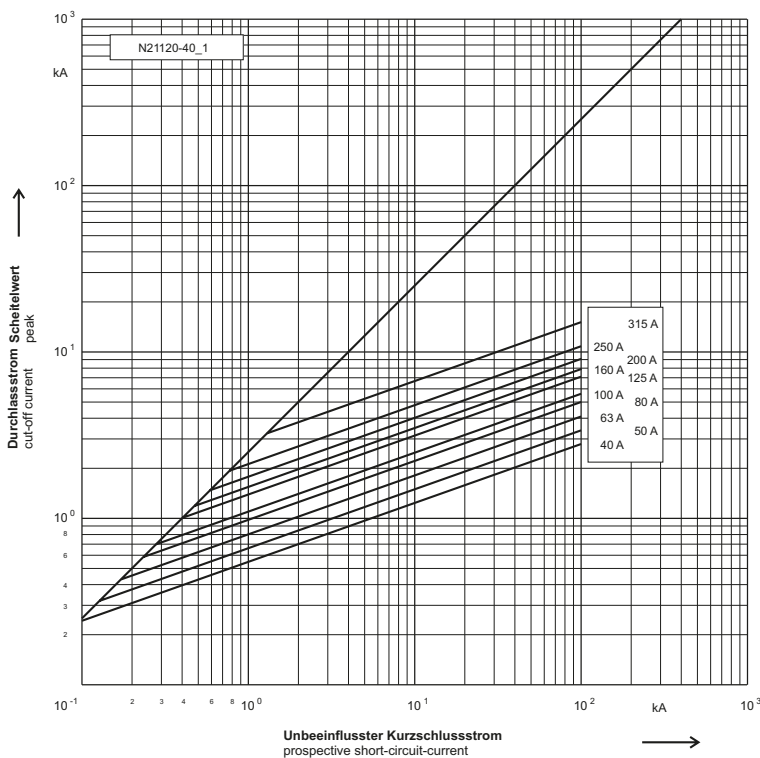
690 V

NH 1

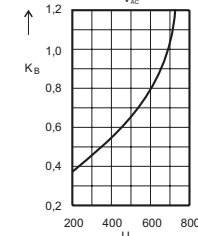
Zeit/Strom-Kennlinien
Time-current characteristics



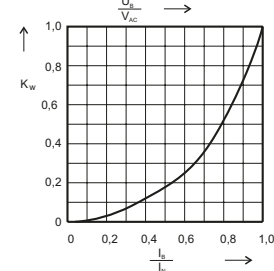
Durchlass-Strom
Cut-off current



Schaltspannungsdiagramm
Arc Voltage-Diagram



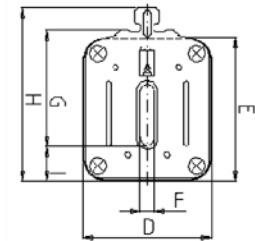
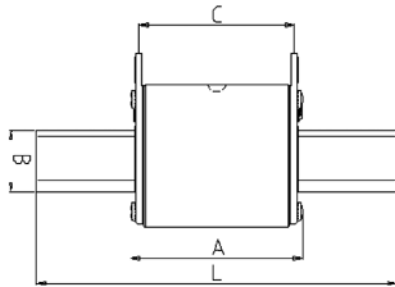
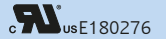
Umrechnungsfaktor für den Ausschalt i^2t -Wert
Reduction factor for total i^2t -value



Umrechnungsfaktor der Leistungsabgabe
Reduction factor for power Loss

690 V

NH 1



Verpackungseinheit / Packing unit: 3 Stück / 3 pieces

Betriebsklasse / Class gRL (gS)	IEC 60 269-4 VDE 0636-4 UL 248-13
---	--

Bemessungs- spannung Rated Voltage	Artikel Nr. Article No	Länge Length									
		A	B	C	D	E	F	G	H	I	L
V		mm	mm	mm	mm	mm	mm	mm	mm	mm	mm
690 / 700	20 211 34	75	20	65	42	51,5	6	40	64	14	135

Bemessungsausschaltvermögen / Rated breaking capacity **200 kA AC 700 V/UL**
32 kA DC 500 V

Bemessungsstrom Rated Current	Artikel Nr. Article No.	Gewicht Weight	Bemessungs- spannung Rated Voltage		Schmelzintegral Pre-Arcing I ² t-Value	Ausschaltintegral Total I ² t-Value	Leistungsabgabe Power Loss
	mit Kombimelder* with combi indicator		IEC 60269-4	UL 248-13		@ AC 690 V	
A		kg / 1	V	V	A ² s	A ² s	W
63	20 211 34.63	0,47	690	700	840	5.300	8,0
80	20 211 34.80	0,47	690	700	1.800	11.300	9,5
100	20 211 34.100	0,47	690	700	3.000	19.000	12,0
125	20 211 34.125	0,47	690	700	6.000	38.000	12,6
160	20 211 34.160	0,47	690	700	7.400	47.000	23
200	20 211 34.200	0,47	690	700	15.000	95.000	27
250	20 211 34.250	0,47	690	700	30.000	190.000	33
315	20 211 34.315	0,47	690	700	43.000	271.000	44


* GL-Meldescharter siehe Seiten 138-139
GL switch see pages 138-139

Applikationskoeffizienten / Application coefficients (Weiterführende Informationen siehe Seite 13 / for more information see page 13)					
a	A2	B1 max.	B2	Cf3	
130	1,0	1,25	0,5	0,8	

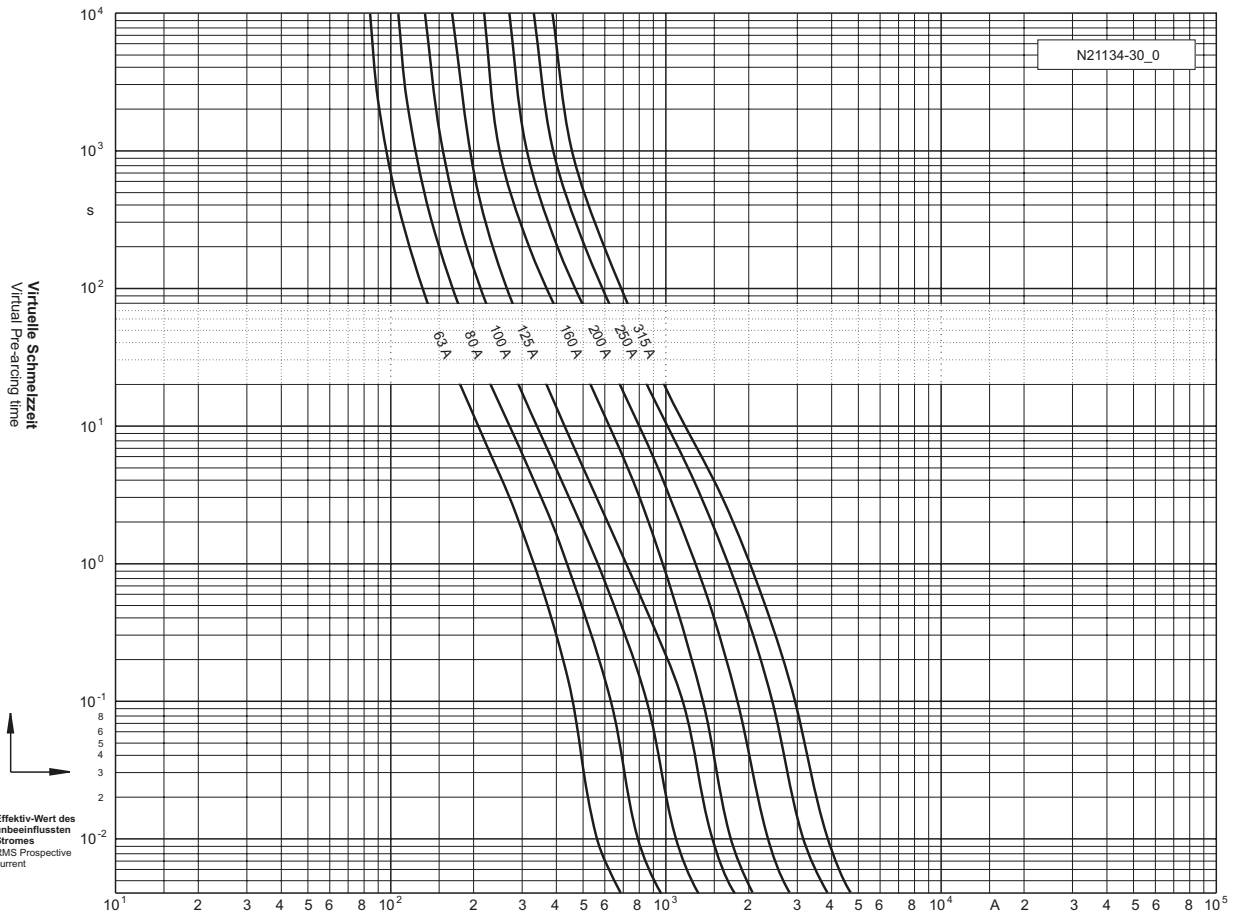
Geprüftes DC Schaltvermögen Tested DC breaking capacity	
I _{max}	I _{min}
32 kA @ DC 500V L/R = 12 ms	2 x I _n @ DC 500V

690 V

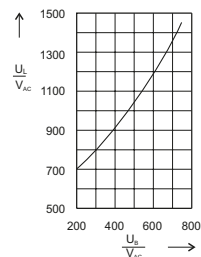
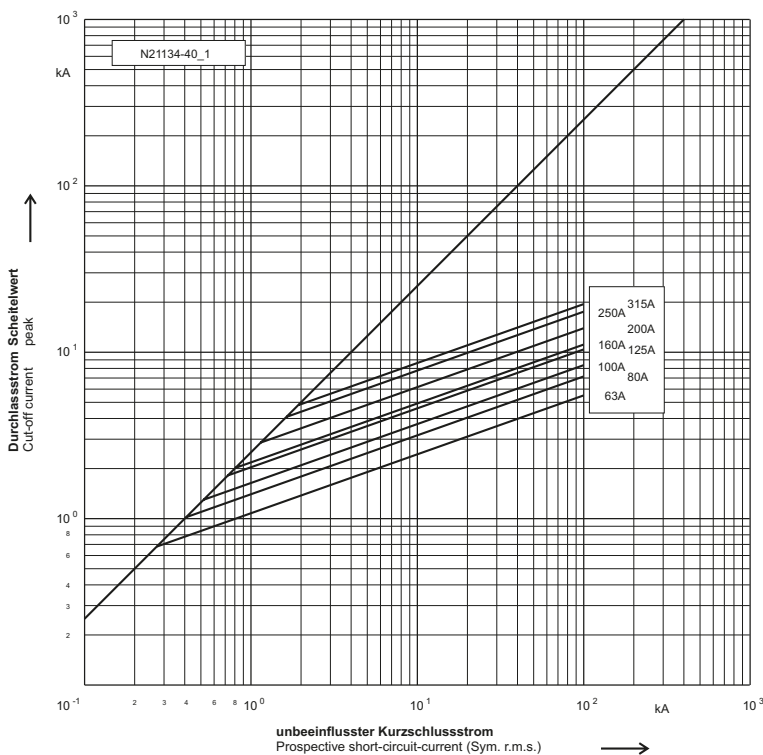
NH 1

c  usE180276

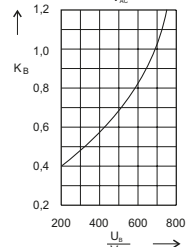
Zeit/Strom-Kennlinien
Time-current characteristics



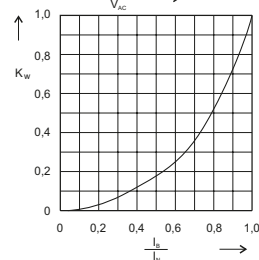
Durchlass-Strom
Cut-off current



Schaltspannungsdiagramm
Arc Voltage-Diagram



Umrechnungsfaktor für den Ausschalt i²t-Wert
Reduction factor for total i²t-value

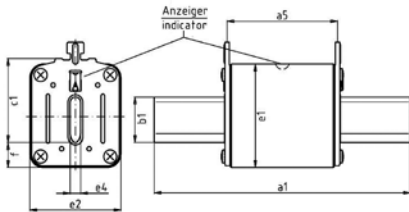


Umrechnungsfaktor der Leistungsabgabe
Reduction factor for power Loss

690 V

NH 2

Verpackungseinheit / Packing unit: 3 Stück / 3 pieces



20 212 20

Betriebsklasse / Class aR	IEC 60 269-4 VDE 0636-4
-------------------------------------	--

Bemessungs- spannung Rated Voltage	Artikel Nr. Article No	Größe Size	Bemessungs- strom rated current	Länge Length							
				a ₅	a ₁	B ₁	e ₄	e ₁	e ₂	f	c ₁
V			A	mm	mm	mm	mm	mm	mm	mm	mm
690	20 212 20	2	160-250	65	150	20	6	51,5	42	14	48
			315-450	26	59	53					

Bemessungsausschaltvermögen / Rated breaking capacity 100 kA

Bemessungsstrom Rated Current	Artikel Nr. Article No.	Gewicht Weight	Betriebs- klasse Class	Bemessungs- spannung Rated Voltage	Schmelz- integral Pre-Arcing- I ² t-Value	Ausschalt- integral Total I ² t-Value @ AC 690 V	Leistungs- abgabe Power Loss
A	mit Kombimelder* with combi indicator	kg / 1		V	A ² s	A ² s	W
160	20 212 20.160	0,52	aR	690	1.900	14.000	42
200	20 212 20.200	0,52	aR	690	2.800	21.000	52
250	20 212 20.250	0,52	aR	690	5.000	36.000	71
315	20 212 20.315	0,68	aR	690	11.000	76.000	79
350	20 212 20.350	0,68	aR	690	14.000	100.000	85
400	20 212 20.400	0,68	aR	690	20.000	145.000	95
450	20 212 20.450	0,68	aR	690	30.000	220.000	100

* GL-Meldescharter siehe Seiten 138-139
GL switch see pages 138-139

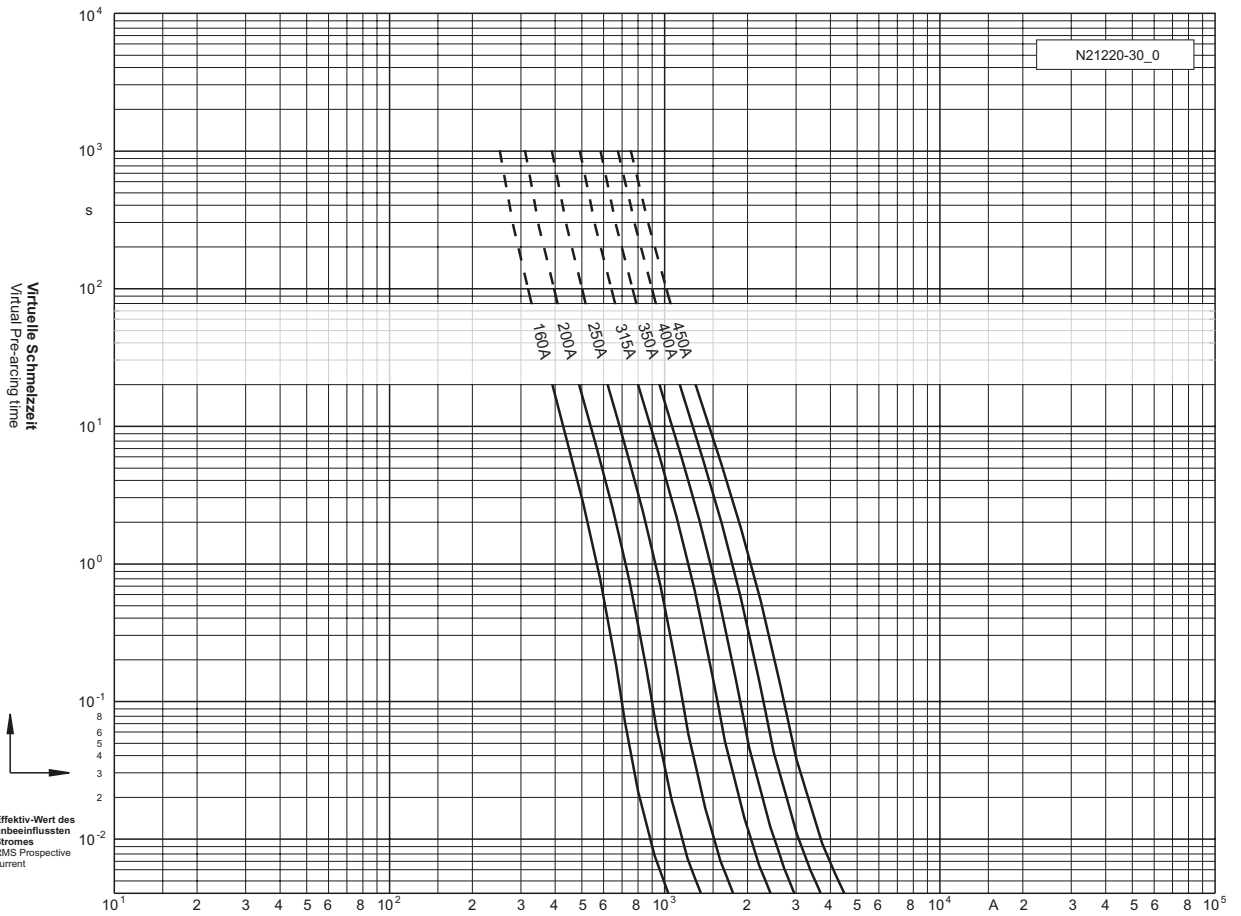
Applikationskoeffizienten / Application coefficients (Weiterführende Informationen siehe Seite 13 / for more information see page 13)

a	A2	B1 max.	B2	Cf3
130	0,6	1,3	0,6	0,8

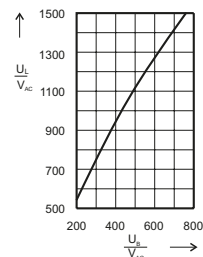
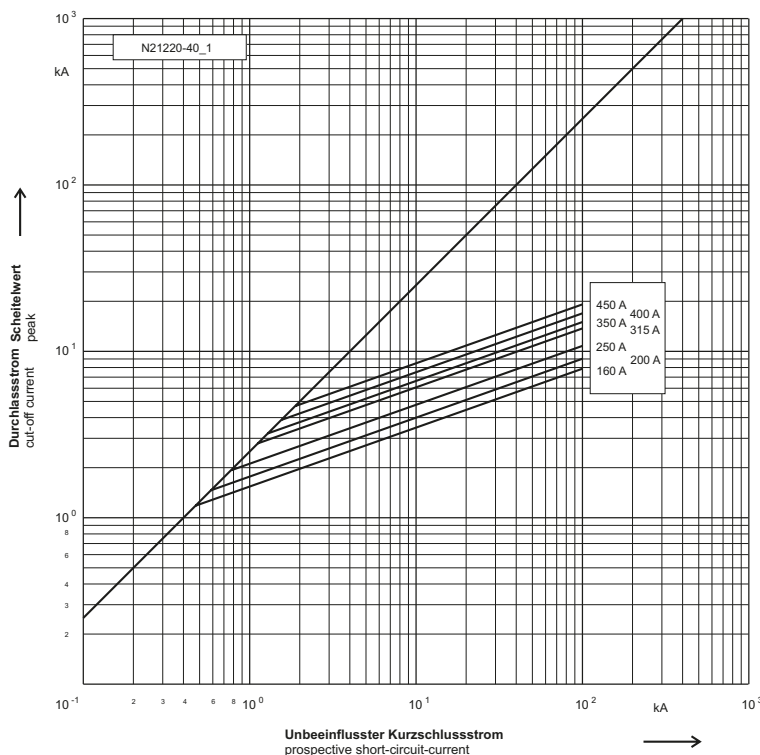
690 V

NH 2

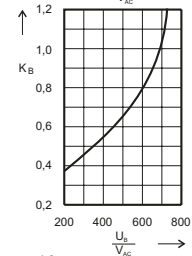
Zeit/Strom-Kennlinien
Time-current characteristics



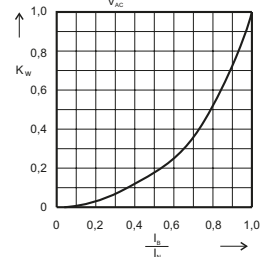
Durchlass-Strom
Cut-off current



Schaltspannungsdiagramm
Arc Voltage-Diagram



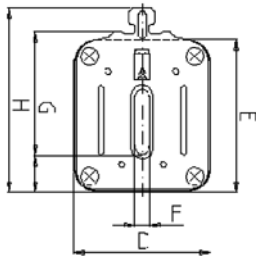
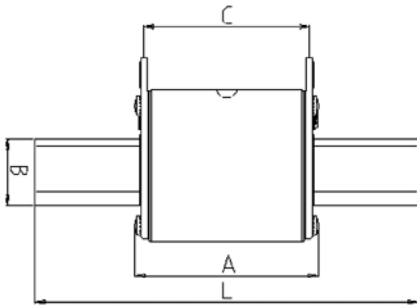
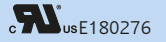
Umrechnungsfaktor für den Ausschalt i^2t -Wert
Reduction factor for total i^2t -value



Umrechnungsfaktor der Leistungsabgabe
Reduction factor for power Loss

690 V

NH 2



Verpackungseinheit / Packing unit: 3 Stück / 3 pieces

Betriebsklasse / Class
gRL (gS)

IEC 60 269-4
VDE 0636-4
UL 248-13

Bemessungs- spannung Rated Voltage	Artikel Nr. Article No	In/A	Länge Length										
			A	B	C	D	E	F	G	H	I	L	
V		A	mm	mm	mm	mm	mm	mm	mm	mm	mm	mm	mm
690 / 700	20 212 34	≤ 250	75	20	65	42	51,5	6	48	72	14	150	
		≥ 315											

Bemessungsausschaltvermögen / Rated breaking capacity 200 kA AC 700 V/UL
32 kA DC 500 V

Bemessungsstrom Rated Current	Artikel Nr.	Gewicht Weight	Bemessungs- spannung Rated Voltage		Schmelzintegral Pre-Arcing I ² t-Value	Ausschaltintegral Total I ² t-Value	Leistungsabgabe Power Loss
	Article No.		IEC 60269-4	UL 248-13		@ AC 690 V	
	mit Kombimelder* with combi indicator		V	V	A ² s	A ² s	
A		kg / 1	V	V	A ² s	A ² s	W
160	20 212 34.160	0,51	690	700	7.400	47.000	23
200	20 212 34.200	0,51	690	700	15.000	95.000	27
250	20 212 34.250	0,51	690	700	30.000	190.000	30
315	20 212 34.315	0,69	690	700	43.000	271.000	40
350	20 212 34.350	0,69	690	700	58.000	310.000	43
400	20 212 34.400	0,69	690	700	85.000	442.000	48
450	20 212 34.450	0,69	690	700	107.000	560.000	50
500	20 212 34.500	0,69	690	700	170.000	880.000	63

* GL-Meldescharter siehe Seiten 138-139
GL switch see pages 138-139

Applikationskoeffizienten / Application coefficients
(Weiterführende Informationen siehe Seite 13 / for more information see page 13)

a	A2	B1 max.	B2	Cf3
130	1,0	1,25	0,5	0,8

Geprüftes DC Schaltvermögen
Tested DC breaking capacity

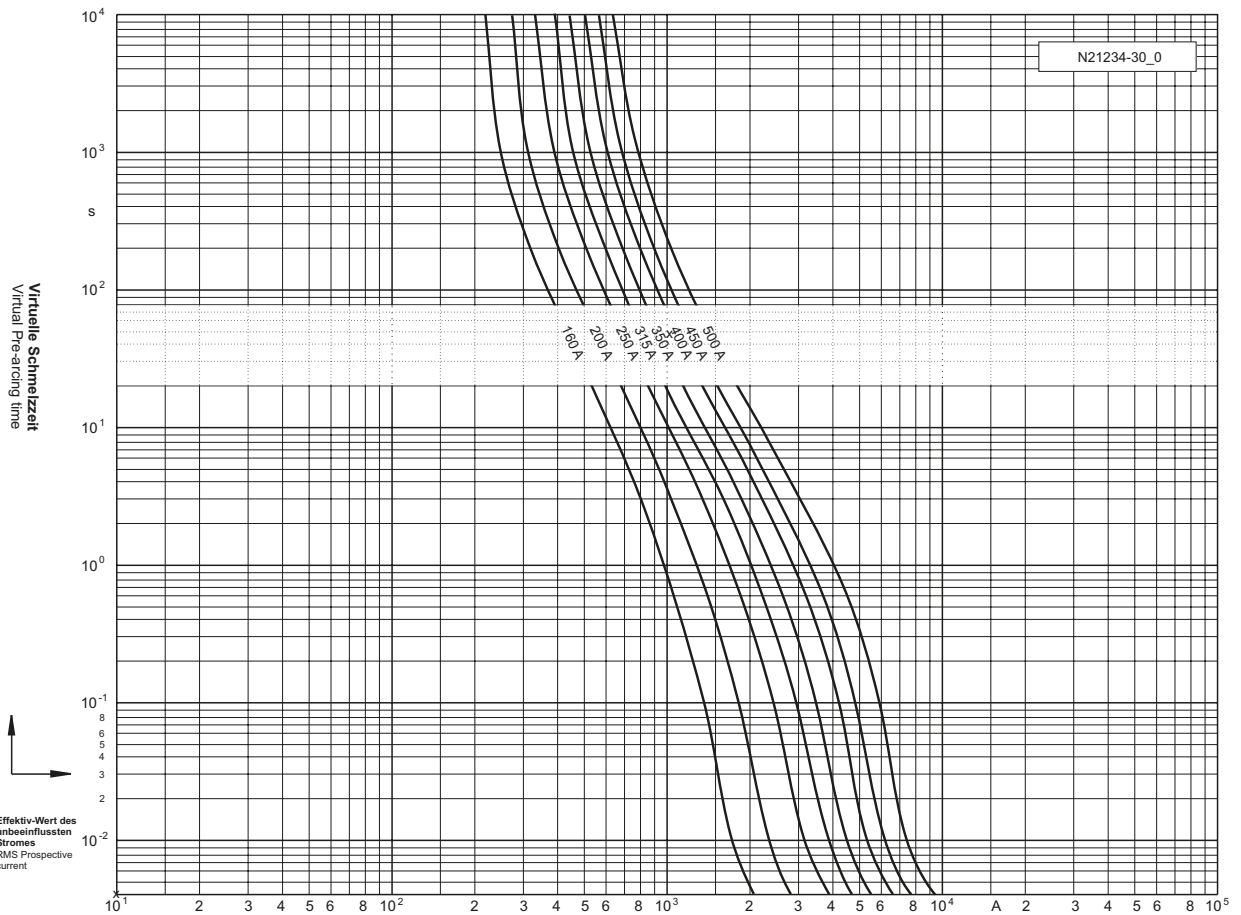
I _{max}	I _{min}
32 kA @ DC 500V L/R = 12 ms	2 x I _n @ DC 500V

690 V

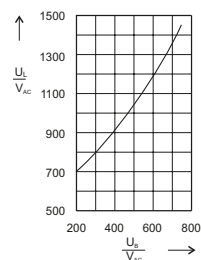
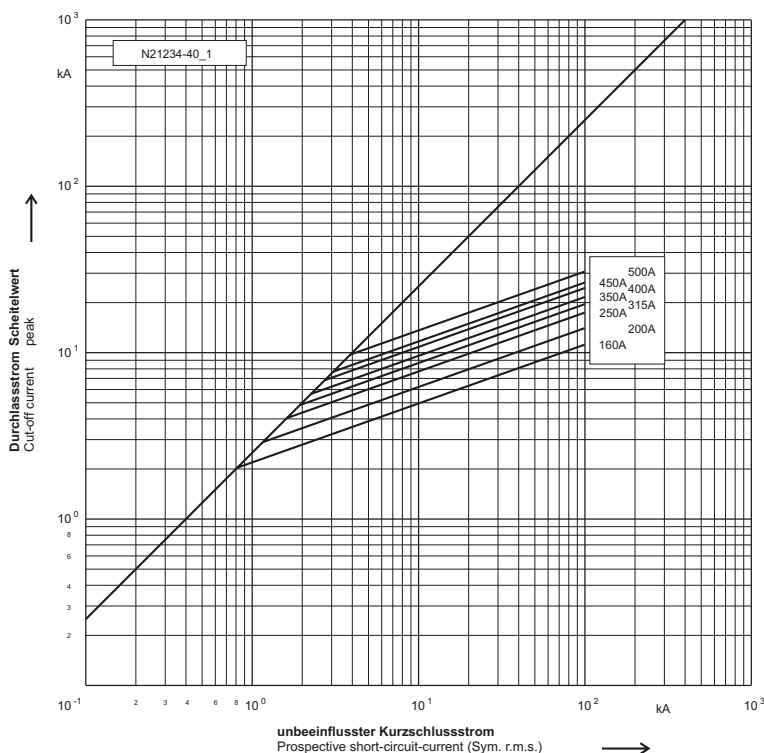
NH 2

c_{RU} E180276

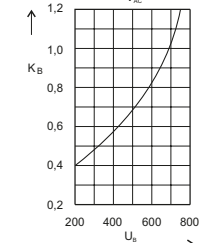
Zeit/Strom-Kennlinien
Time-current characteristics



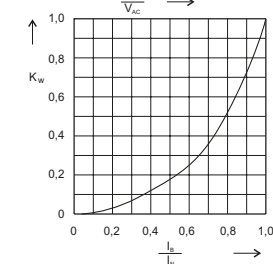
Durchlass-Strom
Cut-off current



Schaltspannungsdiagramm
Arc Voltage-Diagram



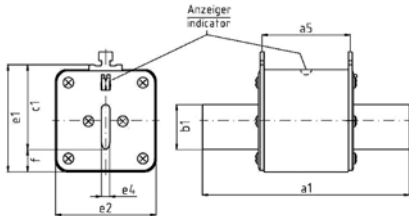
Umrechnungsfaktor für den Ausschalt i²t-Wert
Reduction factor for total i²t-value



Umrechnungsfaktor der Leistungsabgabe
Reduction factor for power Loss

690 V

NH 3



20 213 20

Verpackungseinheit / Packing unit: 3 Stück / 3 pieces

Betriebsklasse / Class aR	IEC 60 269-4 VDE 0636-4
-------------------------------------	--

Bemessungs- spannung Rated Voltage	Artikel Nr. Article No	Größe Size	Bemessungs- strom rated current	Länge Length							
				a ₅	a ₁	B ₁	e ₄	e ₁	e ₂	f	c ₁
V			A	mm	mm	mm	mm	mm	mm	mm	mm
690	20 213 20	3	315-400	65	150	26	6	59	53	14	60
			450-710			32		73,5	65	17	
			800			32		73	73	16	

Bemessungsausschaltvermögen / Rated breaking capacity 100 kA

Bemessungsstrom Rated Current	Artikel Nr. Article No.	Gewicht Weight	Betriebs- klasse Class	Bemessungs- spannung Rated Voltage	Schmelz- integral Pre-Arcing- I ² t-Value	Ausschalt- integral Total I ² t-Value @ AC 690 V	Leistungs- abgabe Power Loss
A	mit Kombimelder* with combi indicator	kg / 1		V	A ² s	A ² s	W
315	20 213 20.315	0,99	aR	690	11.000	76.000	79
350	20 213 20.350	0,99	aR	690	14.000	100.000	85
400	20 213 20.400	0,99	aR	690	20.000	150.000	95
450	20 213 20.450	0,99	aR	690	30.000	220.000	95
500	20 213 20.500	0,99	aR	690	42.000	300.000	100
550	20 213 20.550	0,99	aR	690	55.000	400.000	110
630	20 213 20.630	0,99	aR	690	67.000	490.000	130
710	20 213 20.710	0,99	aR	690	84.000	610.000	150
800	20 213 20.800	0,99	aR	690	144.500	1.050.000	177

* GL-Meldescharter siehe Seiten 138-139
GL switch see pages 138-139

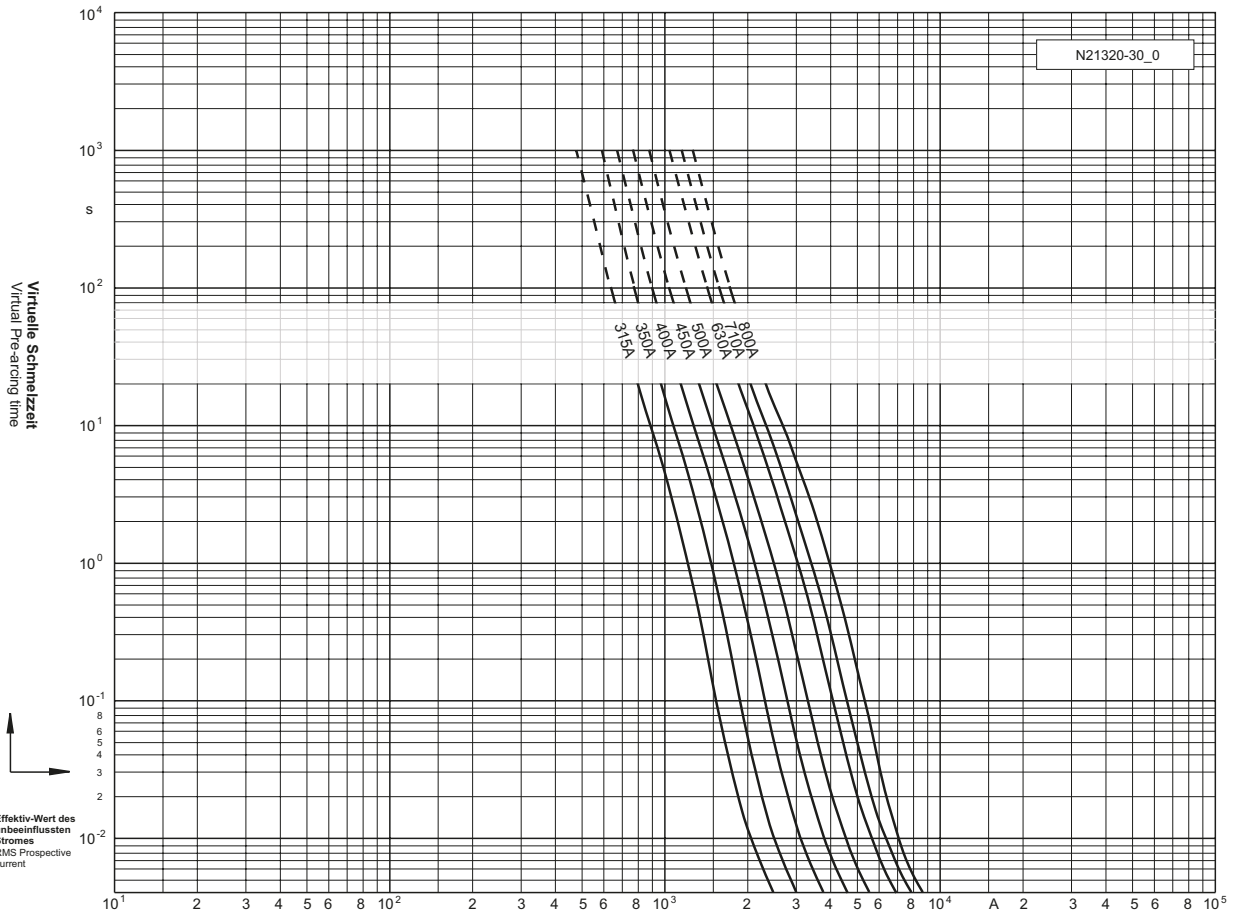
Applikationskoeffizienten / Application coefficients (Weiterführende Informationen siehe Seite 13 / for more information see page 13)

a	A2	B1 max.	B2	Cf3
130	0,6	1,3	0,6	0,8

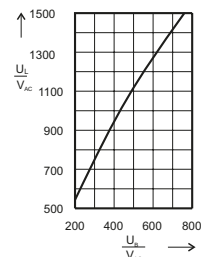
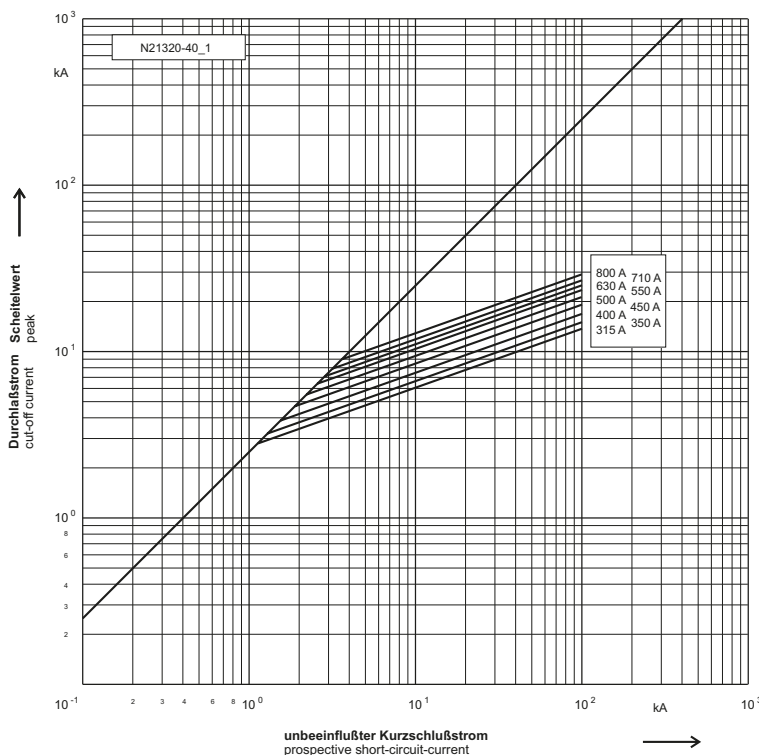
690 V

NH 3

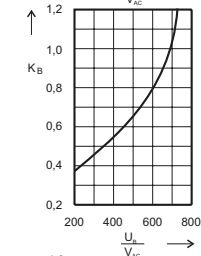
Zeit/Strom-Kennlinien
Time-current characteristics



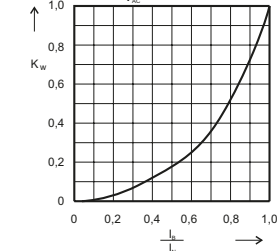
Durchlass-Strom
Cut-off current



Schaltspannungsdiagramm
Arc Voltage-Diagram



Umrechnungsfaktor für den Ausschalt i^2t -Wert
Reduction factor for total i^2t -value

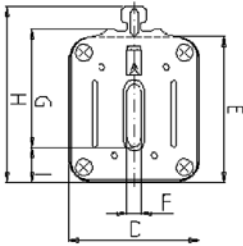
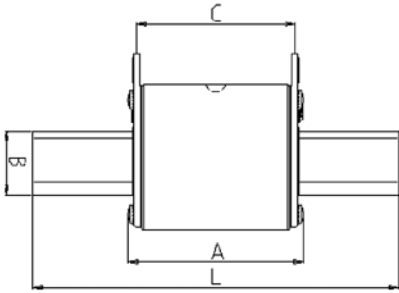


Umrechnungsfaktor der Leistungsabgabe
Reduction factor for power Loss

690 V

NH 3

Verpackungseinheit / Packing unit: 3 Stück / 3 pieces



Betriebsklasse / Class gRL (gS)	IEC 60 269-4 VDE 0636-4
---	--

Bemessungs- spannung Rated Voltage	Artikel Nr. Article No	In/A	Länge Length											
			A	B	C	D	E	F	G	H	I	L		
V		A	mm	mm	mm	mm	mm	mm	mm	mm	mm	mm	mm	mm
690	20 213 34	≤ 315 ≥ 400	75	26 32	65	53 65	59 73,5	6	60	83 86	14 17	150		

Bemessungsausschaltvermögen / Rated breaking capacity 200 kA
DC Schaltvermögen = 32 kA (DC 500 V)

Bemessungsstrom Rated Current	Artikel Nr. Article No.	Gewicht Weight	Bemessungs- spannung Rated Voltage	Schmelzintegral Pre-Arcing I ² t-Value	Ausschaltintegral Total I ² t-Value	Leistungsabgabe Power Loss
	mit Kombimelder* with combi indicator		IEC 60269-4		@ AC 690 V	
A		kg / 1	V	A ² s	A ² s	W
315	20 213 34.315	0,73	690	43.000	271.000	38
350	20 213 34.350	1,27	690	58.000	310.000	42
400	20 213 34.400	1,27	690	85.000	442.000	46
450	20 213 34.450	1,27	690	107.000	560.000	48
500	20 213 34.500	1,27	690	170.000	880.000	55
560	20 213 34.560	1,27	690	190.000	1.100.000	58
630	20 213 34.630	1,27	690	280.000	1.400.000	64
710	20 213 34.710	1,27	690	420.000	1.900.000	69
800	20 213 34.800	1,27	690	620.000	2.500.000	74

* GL-Meldeswitcher siehe Seiten 138-139
GL switch see pages 138-139

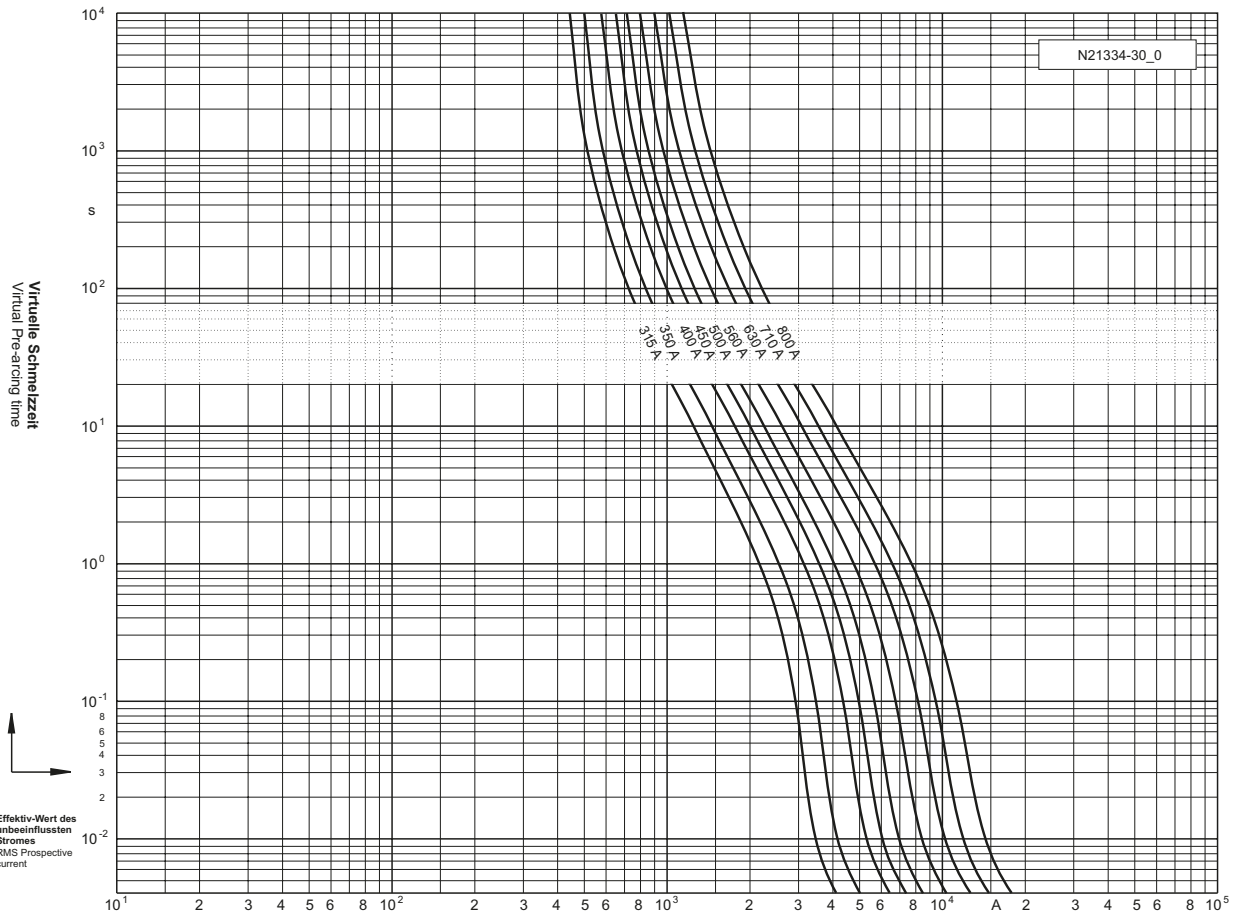
Applikationskoeffizienten / Application coefficients (Weiterführende Informationen siehe Seite 13 / for more information see page 13)

a	A2	B1 max.	B2	Cf3
130	1,0	1,25	0,5	0,8

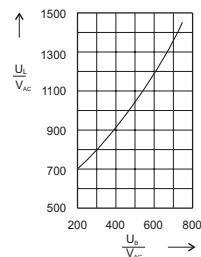
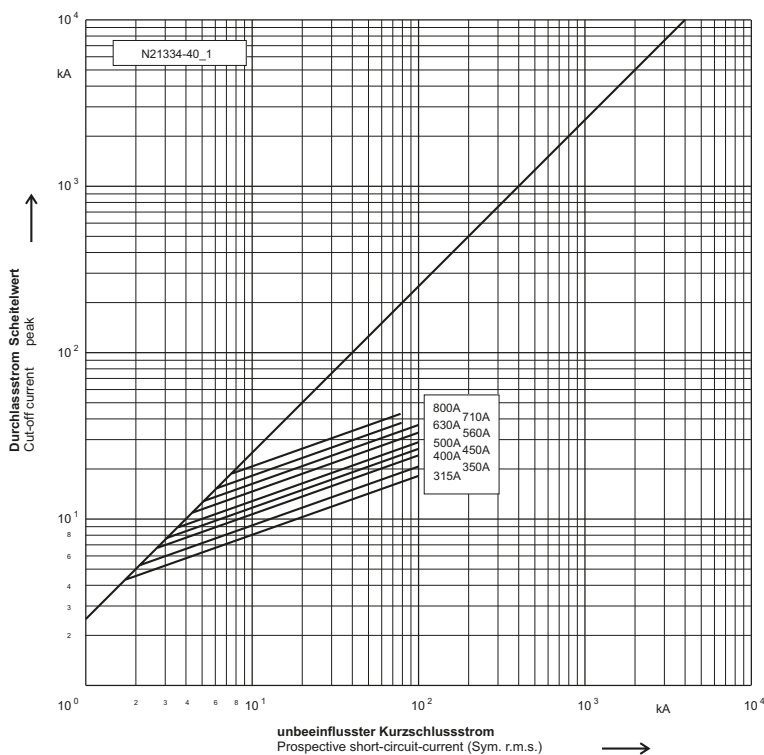
690 V

NH 3

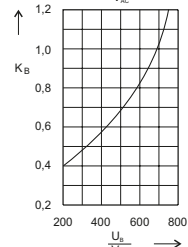
Zeit/Strom-Kennlinien
Time-current characteristics



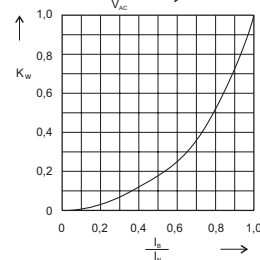
Durchlass-Strom
Cut-off current



Schaltspannungsdiagramm
Arc Voltage-Diagram



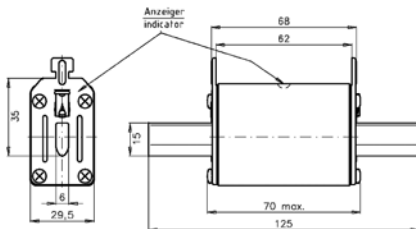
Umrechnungsfaktor für den Ausschalt i^2t -Wert
Reduction factor for total i^2t -value



Umrechnungsfaktor der Leistungsabgabe
Reduction factor for power Loss

1000 V

NH 0



20 384 04

Verpackungseinheit / Packing unit: 3 Stück / 3 pieces

Betriebsklasse / Class
gR / aR

IEC 60 269-4
VDE 0636-4

Bemessungs- spannung Rated Voltage	Artikel Nr. Article No	Größe Size	Bemessungs- strom Rated current
V			A
1000	20 384 04	NH 0	16-160

Bemessungsausschaltvermögen / Rated breaking capacity 100 kA

Bemessungsstrom Rated Current	Artikel Nr. Article No.	Gewicht Weight	Betriebs- klasse Class	Bemessungs- spannung Rated Voltage	Schmelz- integral Pre-Arcing- I ² t-Value	Ausschalt- integral Total I ² t-Value @ AC 1000 V	Leistungs- abgabe Power Loss
A	mit Kombimelder* with combi indicator	kg / 1		V	A ² s	A ² s	W
16	20 384 04.16	0,27	gR	1000	10	50	6,8
20	20 384 04.20	0,27	gR	1000	17	100	8,0
25	20 384 04.25	0,27	gR	1000	29	180	9,0
32	20 384 04.32	0,27	gR	1000	52	360	12
40	20 384 04.40	0,27	gR	1000	120	600	14
50	20 384 04.50	0,27	gR	1000	210	1.100	19
63	20 384 04.63	0,27	aR	1000	320	1.700	21
80	20 384 04.80	0,27	aR	1000	700	3.300	23
100	20 384 04.100	0,27	aR	1000	1.100	6.500	27
125	20 384 04.125	0,27	aR	1000	2.300	14.000	32
160	20 384 04.160	0,27	aR	1000	4.500	20.000	42

* GL-Meldeswitcher siehe Seiten 138-139
GL switch see pages 138-139

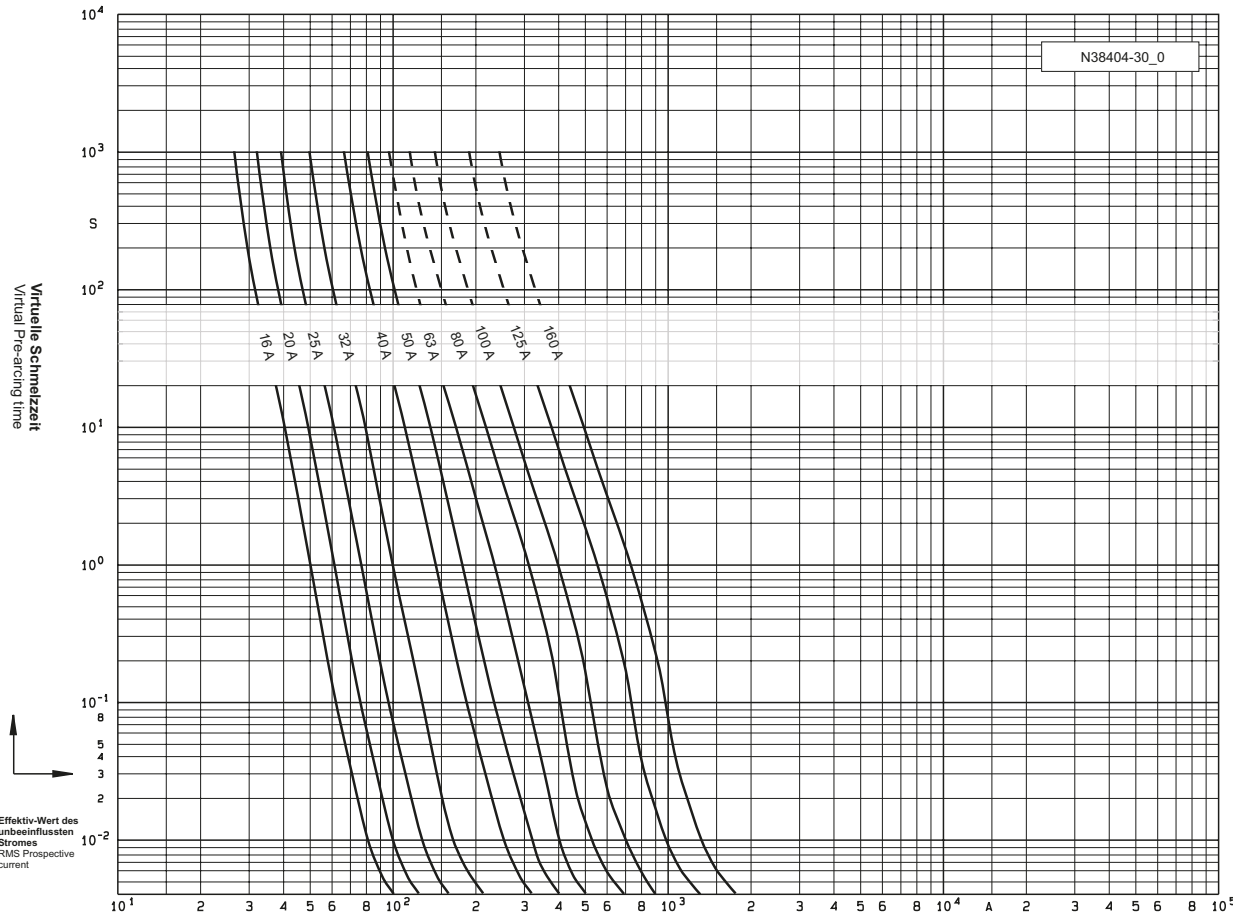
Applikationskoeffizienten / Application coefficients (Weiterführende Informationen siehe Seite 13 / for more information see page 13)

a	A2	B1 max.	B2	Cf3
130	0,6	1,3	0,6	0,8

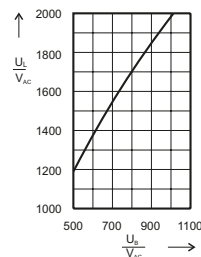
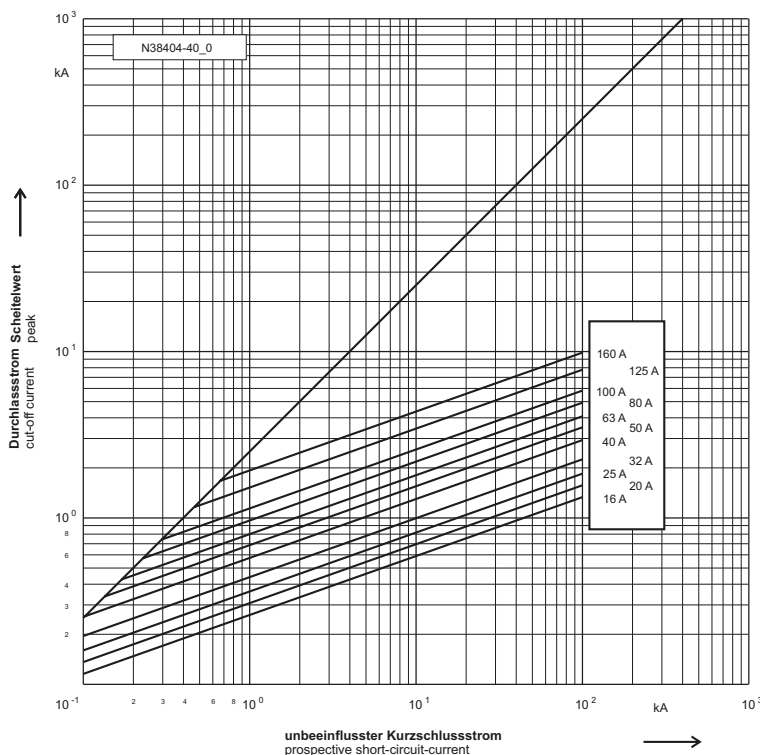
1000 V

NH 0

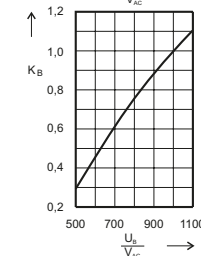
Zeit/Strom-Kennlinien
Time-current characteristics



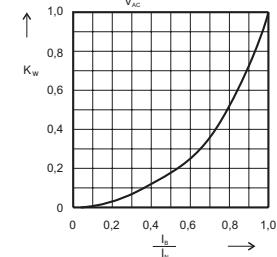
Durchlass-Strom
Cut-off current



Schaltspannungsdiagramm
Arc Voltage-Diagram



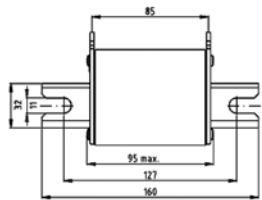
Umrechnungsfaktor für den Ausschalt i^2t -Wert
Reduction factor for total i^2t -value



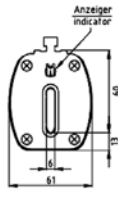
Umrechnungsfaktor der Leistungsabgabe
Reduction factor for power Loss

1000 V

NH 3 DIN 130



20 407 04



Verpackungseinheit / Packing unit: 1 Stück / 1 pieces

Betriebsklasse / Class aR	EN IEC 60 269-4 VDE 0636-4
-------------------------------------	-------------------------------

Bemessungs- spannung Rated Voltage	Artikel Nr. Article No	Größe Size	Bemessungs- strom Rated current
V			A
1000	20 407 04	NH 3	100-500

Bemessungsausschaltvermögen / Rated breaking capacity 120 kA

Bemessungsstrom Rated Current	Artikel Nr. Article No.	Gewicht Weight	Betriebs- klasse Class	Bemessungs- spannung Rated Voltage	Schmelz- integral Pre-Arcing- I ² t-Value	Ausschalt- integral Total I ² t-Value @ AC 1000 V	Leistungs- abgabe Power Loss
A	mit Klappmelder* with combi indicator	kg / 1		V	A ² s	A ² s	W
100	20 407 04.100	1,00	aR	1000	2.100	5.800	28
125	20 407 04.125	1,00	aR	1000	2.900	8.900	34
160	20 407 04.160	1,00	aR	1000	4.100	12.800	36
200	20 407 04.200	1,00	aR	1000	5.600	18.000	41
224	20 407 04.224	1,00	aR	1000	6.700	21.500	45
250	20 407 04.250	1,00	aR	1000	10.000	31.000	49
300	20 407 04.300	1,00	aR	1000	23.000	68.000	61
315	20 407 04.315	1,00	aR	1000	34.000	97.000	73
350	20 407 04.350	1,00	aR	1000	51.000	152.000	77
400	20 407 04.400	1,00	aR	1000	60.000	180.000	79
450	20 407 04.450	1,00	aR	1000	74.000	220.000	82
500	20 407 04.500	1,00	aR	1000	125.000	370.000	87

* GL-Meldeswitcher siehe Seiten 138-139
GL switch see pages 138-139

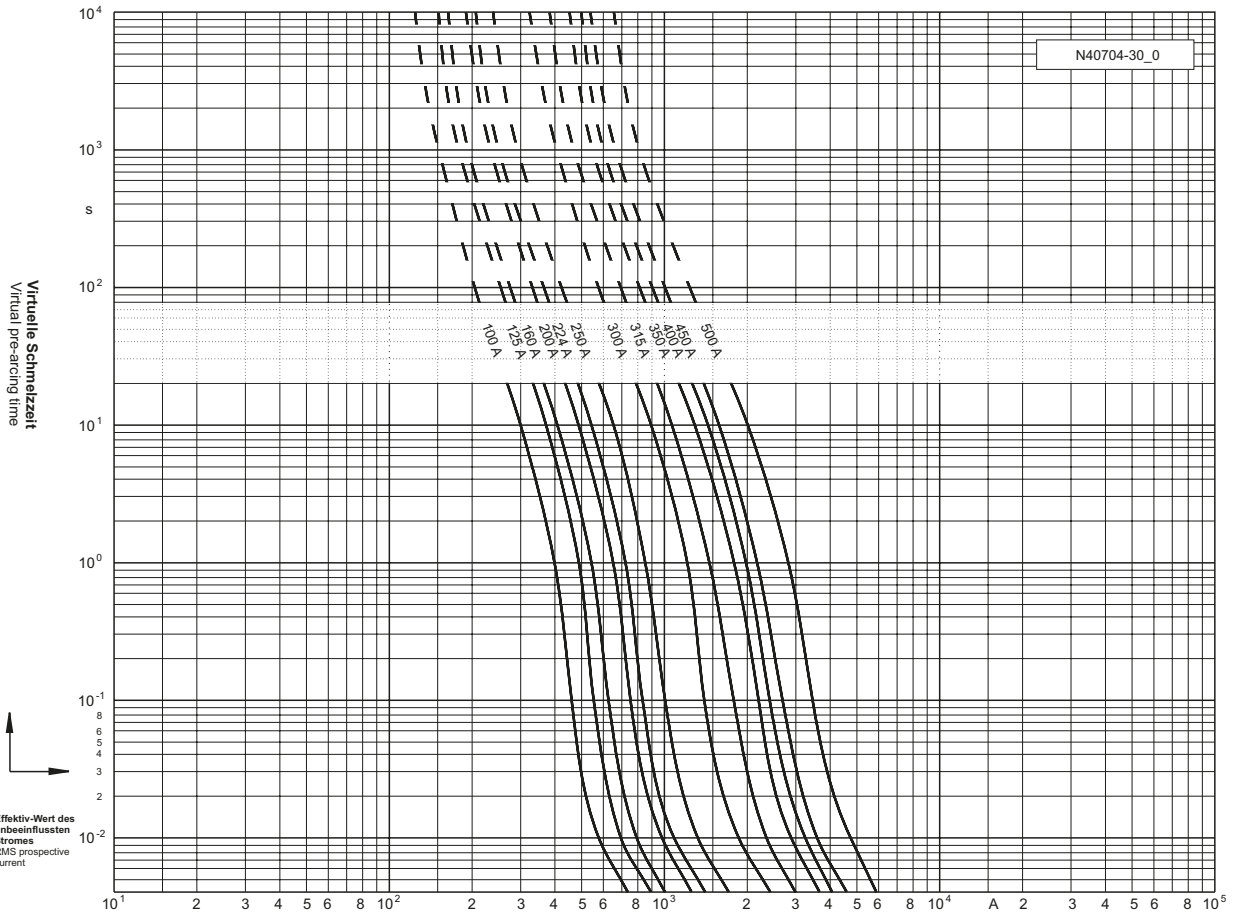
Applikationskoeffizienten / Application coefficients (Weiterführende Informationen siehe Seite 13 / for more information see page 13)

a	A2	B1 max.	B2	Cf3
130	0,55	1,3	0,6	0,8

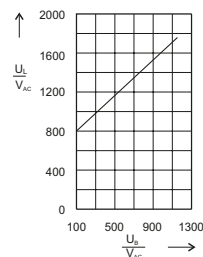
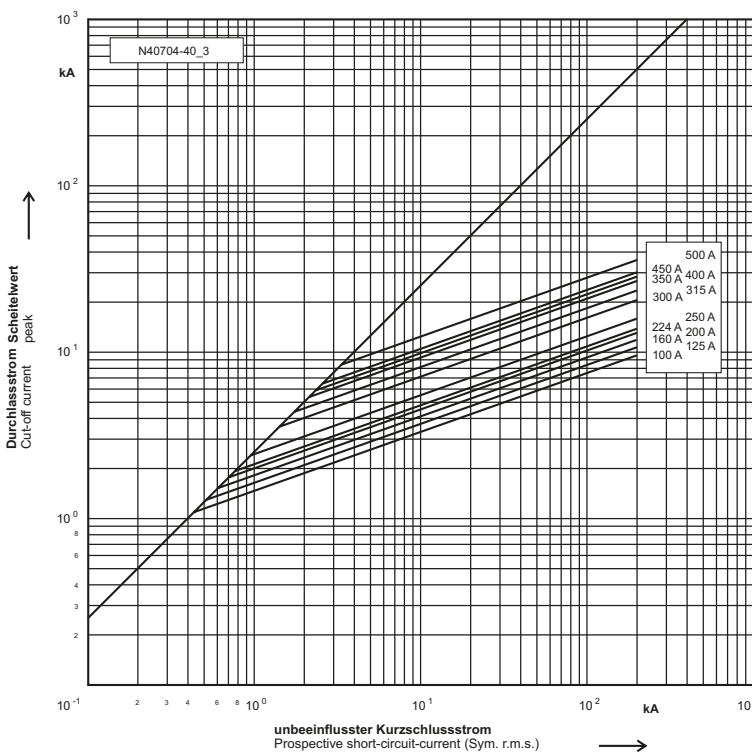
1000 V

NH 3 DIN 130

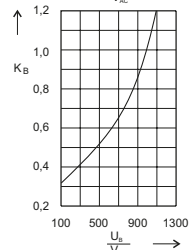
Zeit/Strom-Kennlinien
Time-current characteristics



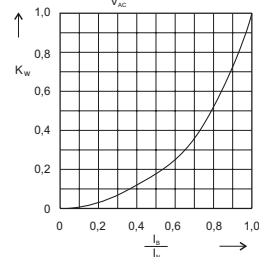
Durchlass-Strom
Cut-off current



Schaltspannungsdiagramm
Arc Voltage-Diagram



Umrechnungsfaktor für den Ausschalt i²t-Wert
Reduction factor for total i²t-value

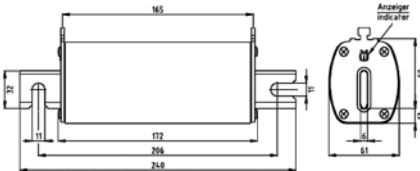


Umrechnungsfaktor der Leistungsabgabe
Reduction factor for power Loss

2000 V

NH 3

Verpackungseinheit / Packing unit: 1 Stück / 1 pieces



20 404 04

Betriebsklasse / Class aR	IEC 60 269-4 VDE 0636-4
-------------------------------------	----------------------------

Bemessungs- spannung Rated Voltage	Artikel Nr. Article No	Größe Size	Bemessungs- strom Rated current
V			A
2000	20 404 04	NH 3	200-450
	20 404 20		630-710

Bemessungsausschaltvermögen / Rated breaking capacity 100 kA

Bemessungsstrom Rated Current	Artikel Nr. Article No.	Gewicht Weight	Betriebs- klasse Class	Bemessungs- spannung Rated Voltage	Schmelz- integral Pre-Arcing- I ² t-Value	Ausschalt- integral Total I ² t-Value @ AC 2000 V	Leistungs- abgabe Power Loss
A	mit Kennmelder* with indicator	kg / 1		V	A ² s	A ² s	W
200	20 404 04.200	1,67	aR	2000	21.000	60.000	78
224	20 404 04.224	1,67	aR	2000	27.000	77.000	85
250	20 404 04.250	1,67	aR	2000	33.000	95.000	103
300	20 404 04.300	1,67	aR	2000	53.000	151.000	115
315	20 404 04.315	1,67	aR	2000	62.000	172.000	121
355	20 404 04.355	1,67	aR	2000	94.000	280.000	135
400	20 404 04.400	1,67	aR	2000	130.000	410.000	145
450	20 404 04.450	1,67	aR	2000	159.000	520.000	153
630	20 404 20.630	1,67	aR	2000	250.000	921.000	220
710	20 404 20.710	1,67	aR	2000	380.000	1.400.000	261

* GL-Meldescharter siehe Seiten 138-139
GL switch see pages 138-139

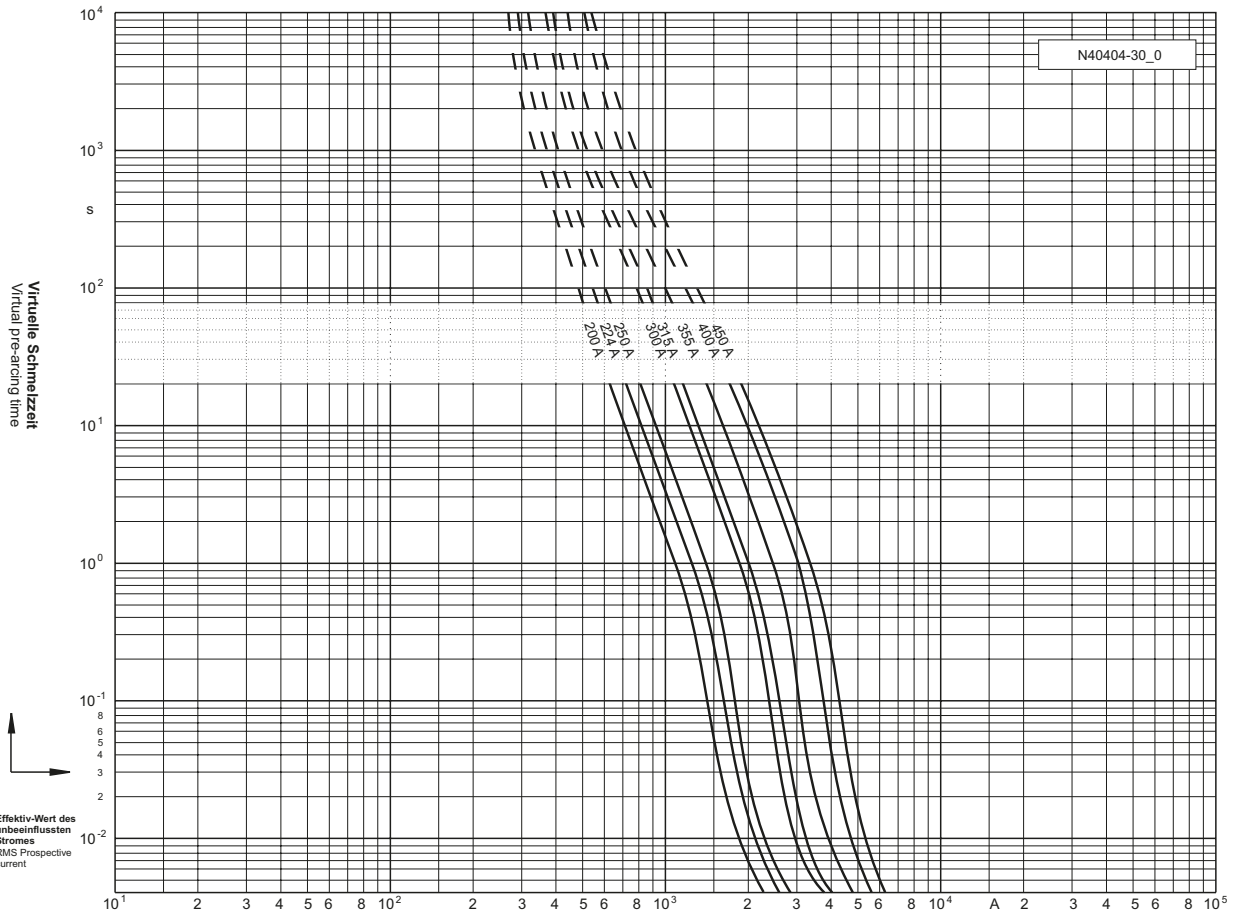
Applikationskoeffizienten / Application coefficients (Weiterführende Informationen siehe Seite 13 / for more information see page 13)

a	A2	B1 max.	B2	Cf3
130	0,65	1,25	0,65	0,8

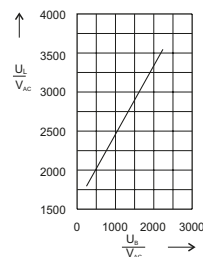
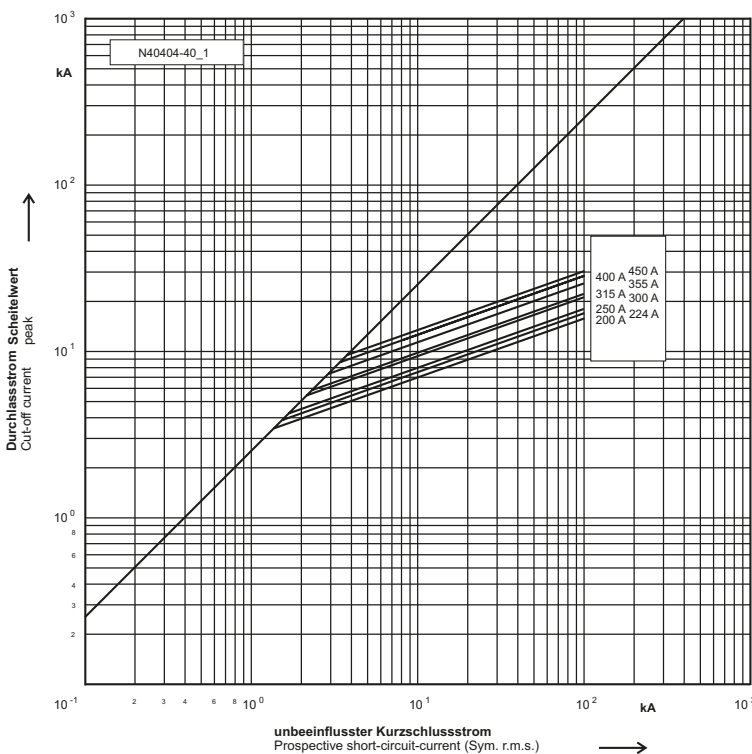
2000 V

NH 3

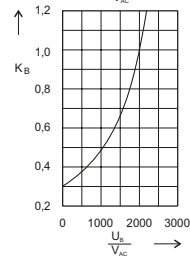
Zeit/Strom-Kennlinien
Time-current characteristics



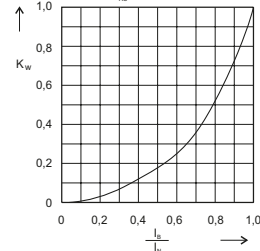
Durchlass-Strom
Cut-off current



Schaltspannungsdiagramm
Arc Voltage-Diagram



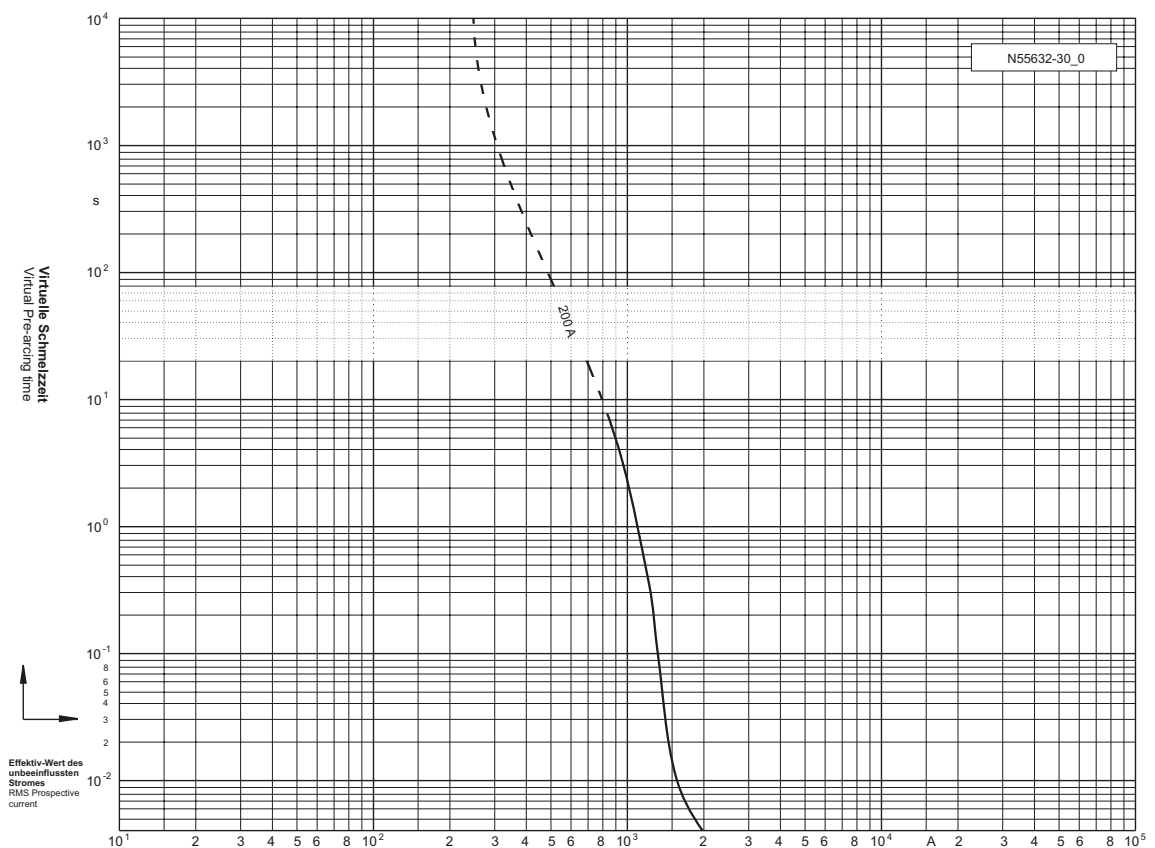
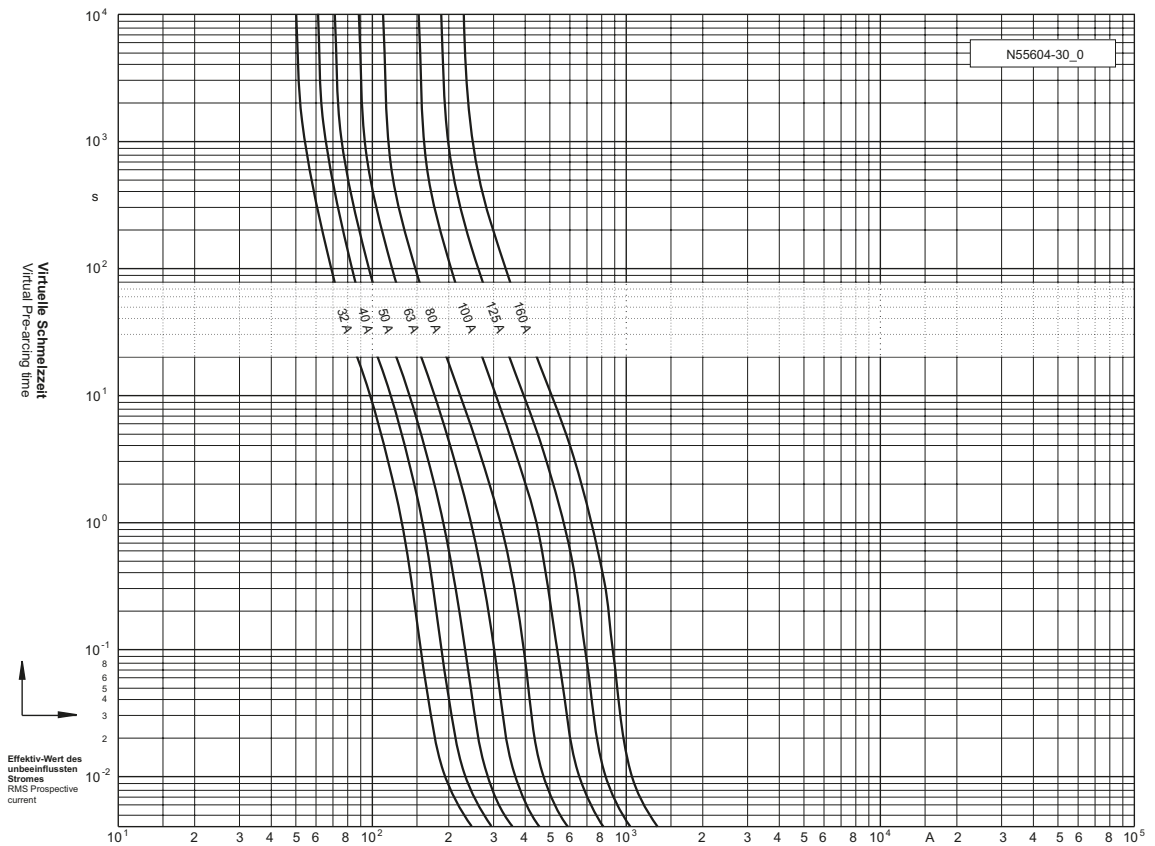
Umrechnungsfaktor für den Ausschalt i^2t -Wert
Reduction factor for total i^2t -value



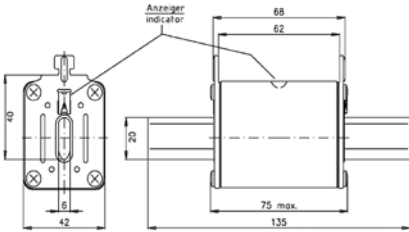
Umrechnungsfaktor der Leistungsabgabe
Reduction factor for power Loss

DC 750 V NH 1

Zeit/Strom-
Kennlinien
Time-current
characteristics



DC 1000 V NH 1



20 556 20

Verpackungseinheit / Packing unit: 3 Stück / 3 pieces

Betriebsklasse / Class
Überlast- u. Kurzschlusschutz
overload and short circuit protection

in Anlehnung / following
IEC 60 269-6
UL 2579

Bemessungs- spannung Rated Voltage	Artikel Nr. Article No	Größe Size	Bemessungs- strom Rated current
V			A
DC 1000	20 556 20	NH 1	50-160

Bemessungsausschaltvermögen / Rated breaking capacity 30 kA L/R = 2 mS

Bemessungsstrom Rated Current	Artikel Nr. Article No.	Gewicht Weight	Betriebs- klasse in An- lehnung Class following	Bemessungs- spannung Rated Voltage	Schmelz- integral Pre-Arcing- I ² t-Value	Ausschalt- integral Total I ² t-Value @ DC 1000 V	Leistungs- abgabe Power Loss
A		kg / 1		V	A ² s	A ² s	W
50	20 556 20.50	0,48	gPV	DC 1000	251	950	12
63	20 556 20.63	0,48	gPV	DC 1000	415	1.600	14
80	20 556 20.80	0,48	gPV	DC 1000	740	2.750	18
100	20 556 20.100	0,48	gPV	DC 1000	1.310	4.800	20
125	20 556 20.125	0,48	gPV	DC 1000	2.050	7.700	28
160	20 556 20.160	0,48	gPV	DC 1000	3.700	13.500	34

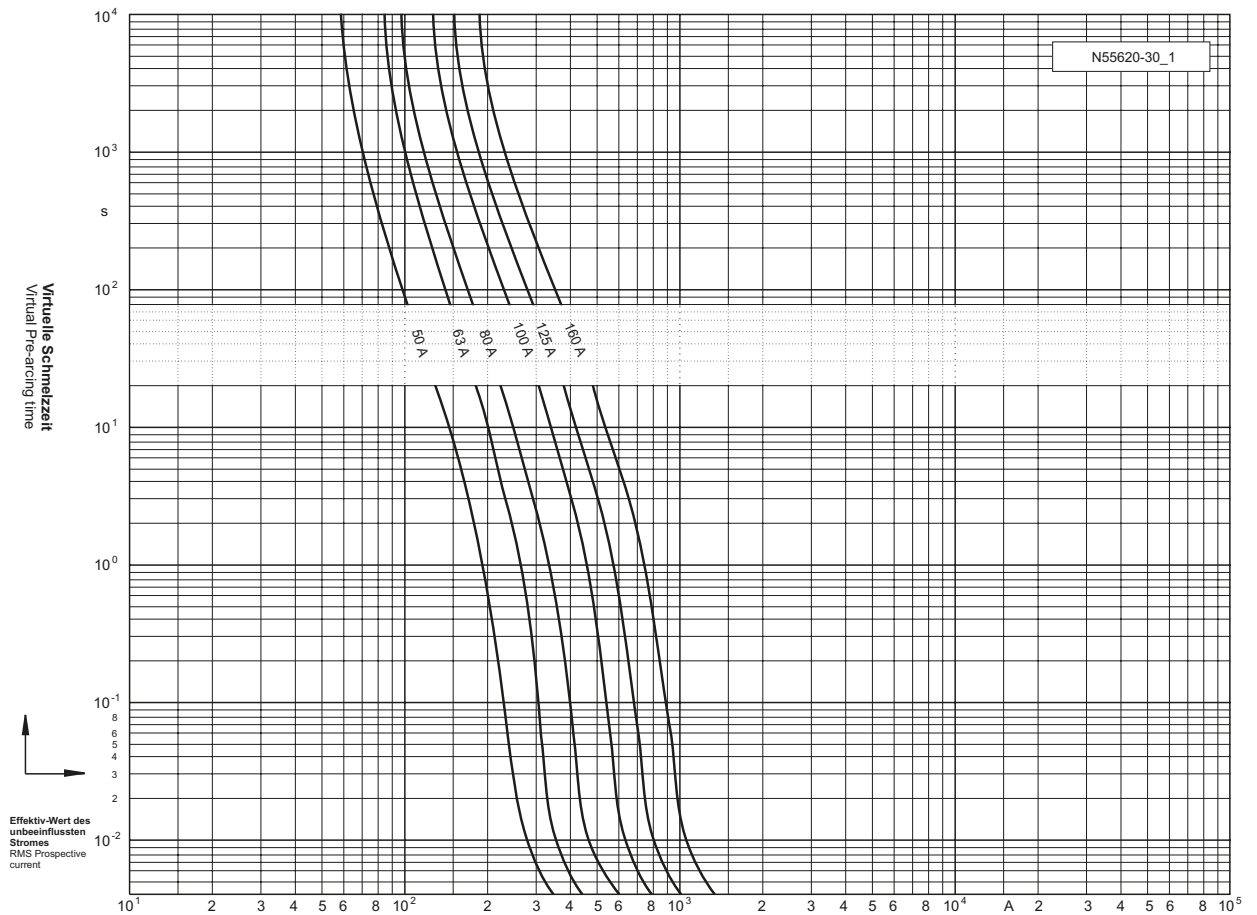
* GL-Meldeswitcher siehe Seiten 138-139
GL switch see pages 138-139

Applikationskoeffizienten / Application coefficients (Weiterführende Informationen siehe Seite 13 / for more information see page 13)

a	A2	B1 max.	B2	Cf3
130	0,6	1,3	0,6	0,8

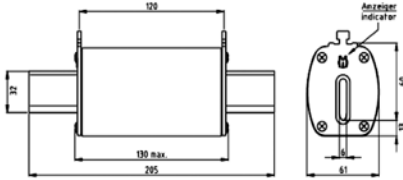
DC 1000 V NH 1

**Zeit/Strom-
Kennlinien**
Time-current
characteristics



DC 1000 V NH 3L

Verpackungseinheit / Packing unit: 2 Stück / 2 pieces



20 031 20

Betriebsklasse / Class Überlast- u. Kurzschlusschutz overload and short circuit protection	IEC 60 269-4 VDE 0636-4
--	----------------------------

Bemessungs- spannung Rated Voltage	Artikel Nr. Article No	Größe Size	Bemessungs- strom Rated current
V			A
DC 1000	20 031 20	NH 3L	125-400

Bemessungsausschaltvermögen / Rated breaking capacity 30 kA L/R=10ms

Bemessungsstrom Rated Current	Artikel Nr. Article No.	Gewicht Weight	Betriebs- klasse Class	Prüfspannung Test Voltage L/R=10ms	Schmelz- integral Pre-Arcing- I ² t-Value	Ausschalt- integral Total I ² t-Value @ DC 1000 V	Leistungs- abgabe Power Loss
A		kg / 1		V	A ² s	A ² s	W
125	20 031 20.125	1,45	gPV/gR	DC 1100	3.300	24.000	27
160	20 031 20.160	1,45	gPV/gR	DC 1100	5.800	42.500	33
200	20 031 20.200	1,45	gPV/gR	DC 1100	12.100	89.000	41
250	20 031 20.250	1,45	gPV/gR	DC 1100	21.500	157.000	50
315	20 031 20.315	1,45	gPV/gR	DC 1100	38.200	280.000	61
350	20 031 20.350	1,45	gPV/gR	DC 1100	57.000	416.000	65
400	20 031 20.400	1,45	gPV/gR	DC 1100	80.000	585.000	70

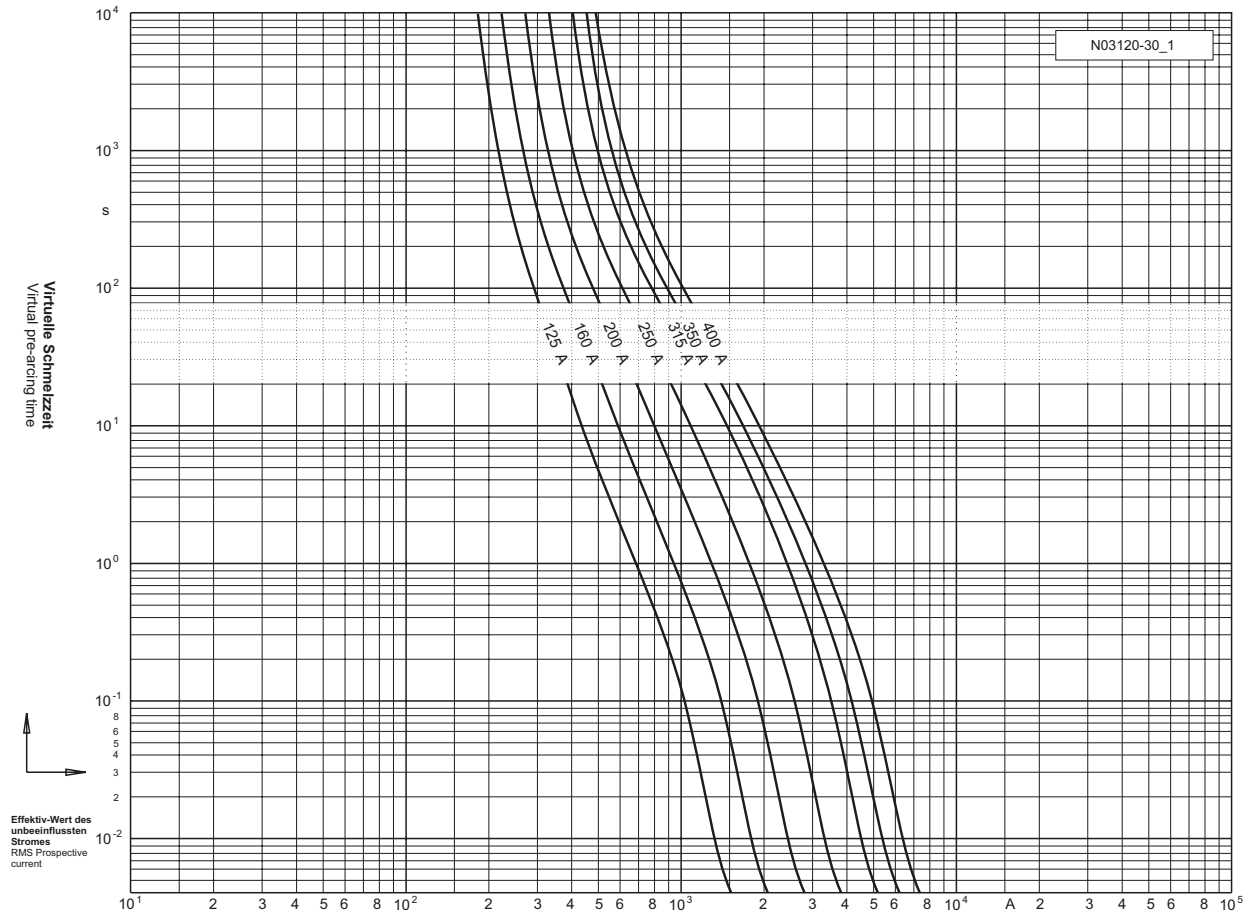
* GL-Meldescharter siehe Seiten 138-139
GL switch see pages 138-139

Applikationskoeffizienten / Application coefficients (Weiterführende Informationen siehe Seite 13 / for more information see page 13)

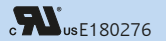
a	A2	B1 max.	B2	Cf3
130	0,9	1,25	0,5	0,8

DC 1000 V NH 3L

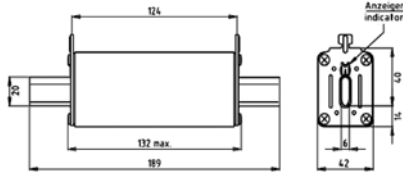
Zeit/Strom-
Kennlinien
Time-current
characteristics



DC 1100 V NH 1 XL gPV



Verpackungseinheit / Packing unit: 2 Stück / 2 pieces



20 028 20

Betriebsklasse / Class gPV / IEC gR / UL	IEC 60 269-6 UL 4248-13
--	--

Bemessungs- spannung Rated Voltage	Artikel Nr. Article No	Größe Size	Bemessungs- strom Rated current
V			A
DC 1100	20 028 20	NH 1 XL	50-200

Bemessungsausschaltvermögen / Rated breaking capacity 30 kA DC 1000/1100 V
L/R=10ms
10 kA DC 1200 V
L/R=1ms

Bemessungsstrom Rated Current	Artikel Nr. Article No.	Gewicht Weight	Betriebs- klasse Class	Prüf- spannung Test Voltage	Schmelz- integral Pre-Arcing- I ² t-Value	Ausschalt- integral Total I ² t-Value @ DC 1200 V	Leistungs- abgabe Power Loss
A	mit Klappmelder* with flab indicator	kg / 1		V	A ² s	A ² s	W
50	20 028 20.50	0,8	gPV/gR	DC 1200	480	2.000	12
63	20 028 20.63	0,8	gPV/gR	DC 1200	900	3.800	14
80	20 028 20.80	0,8	gPV/gR	DC 1200	1.900	8.000	16
100	20 028 20.100	0,8	gPV/gR	DC 1200	3.600	15.000	19
125	20 028 20.125	0,8	gPV/gR	DC 1200	6.700	28.000	21
160	20 028 20.160	0,8	gPV/gR	DC 1200	11.200	47.000	30
200	20 028 20.200	0,8	gPV/gR	DC 1200	20.000	83.500	34
250	20 028 20.250	0,8	gPV/gR	DC 1200	30.200	115.000	47

* GL-Meldeschalter siehe Seiten 138-139
GL switch see pages 138-139

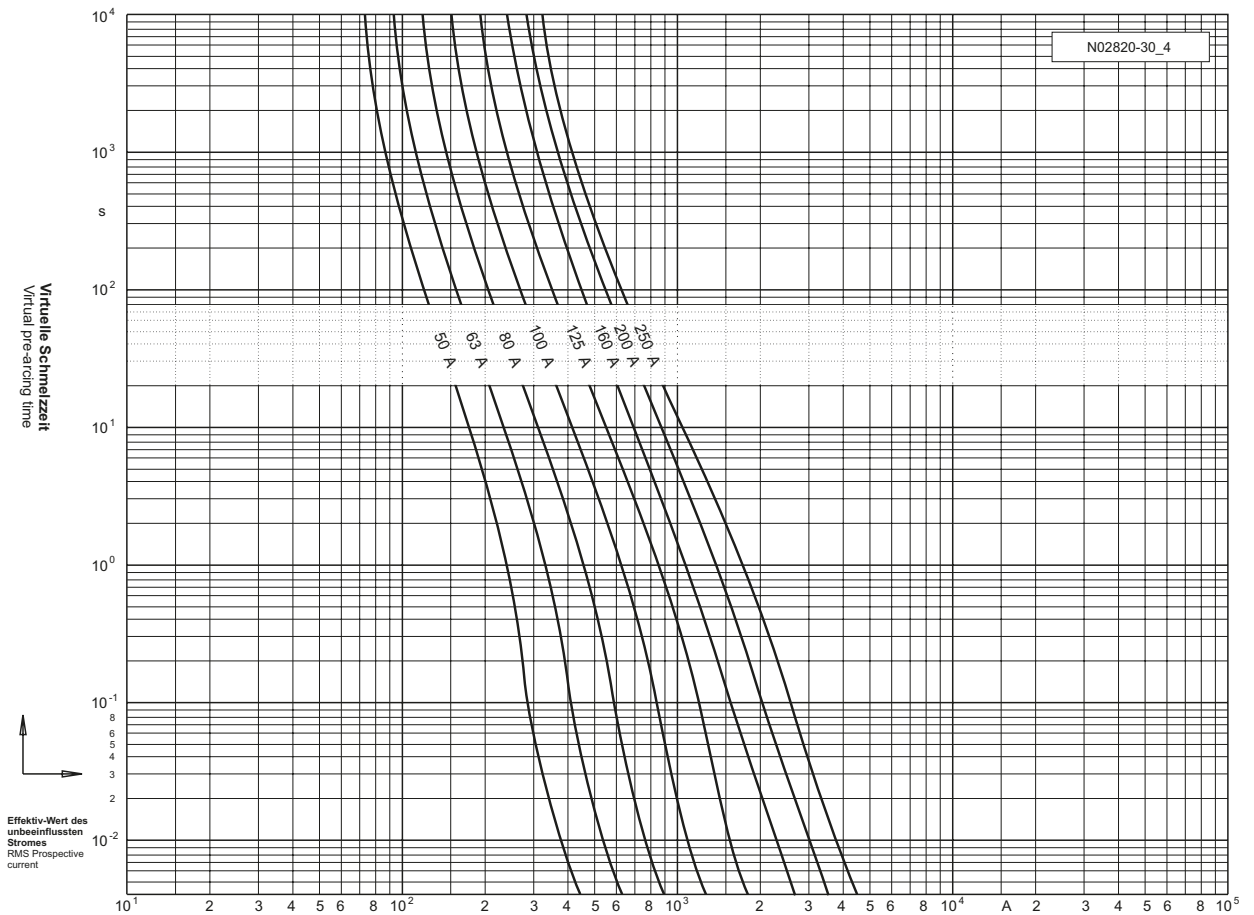
Applikationskoeffizienten / Application coefficients (Weiterführende Informationen siehe Seite 13 / for more information see page 13)

a	A2	B1 max.	B2	Cf3
130	0,9	1,25	0,5	0,8

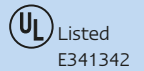
DC 1100 V NH 1 XL gPV

usE180276

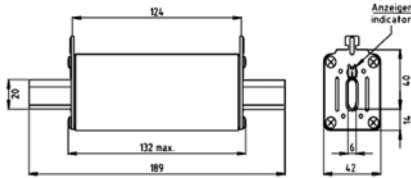
Zeit/Strom-Kennlinien
Time-current characteristics



DC 1100 V NH 1XL



Verpackungseinheit / Packing unit: 2 Stück / 2 pieces



20 028 28

Betriebsklasse / Class gPV	EN IEC 60 269-6 UL 2579
--------------------------------------	------------------------------------

Bemessungs- spannung Rated Voltage	Artikel Nr. Article No	Größe Size	Bemessungs- strom Rated current
V			A
DC 1100	20 028 28**	NH 1XL	50-200
	20 028 29		

** UL listed

Bemessungsausschaltvermögen / Rated breaking capacity 30 kA L/R = 1-3 mS

Bemessungsstrom Rated Current	Artikel Nr. Article No.		Gewicht Weight	Betriebs- klasse Class	Bemessungs- spannung Rated Voltage	Schmelz- integral Pre-Arcing- I ² t-Value	Ausschalt- integral Total I ² t-Value	Leistungs- abgabe Power Loss
	ohne Klappmelder without indicator	mit Klappmelder* with indicator						
A			kg / l		V	A ² s	A ² s	W
50	20 028 28.50	20 028 29.50	0,78	gPV	DC 1100	270	900	17
63	20 028 28.63	20 028 29.63	0,78	gPV	DC 1100	600	2.000	20
80	20 028 28.80	20 028 29.80	0,78	gPV	DC 1100	1.100	4.000	23
100	20 028 28.100	20 028 29.100	0,78	gPV	DC 1100	1.900	6.500	27
125	20 028 28.125	20 028 29.125	0,78	gPV	DC 1100	3.600	12.000	32
150	20 028 28.150	20 028 29.150	0,78	gPV	DC 1100	6.700	22.000	34
160	20 028 28.160	20 028 29.160	0,78	gPV	DC 1100	7.600	25.000	36
175	20 028 28.175	20 028 29.175	0,78	gPV	DC 1100	9.600	31.000	37
200	20 028 28.200	20 028 29.200	0,78	gPV	DC 1100	14.300	47.000	43

* GL-Meldeswitcher siehe Seiten 138-139
GL switch see pages 138-139

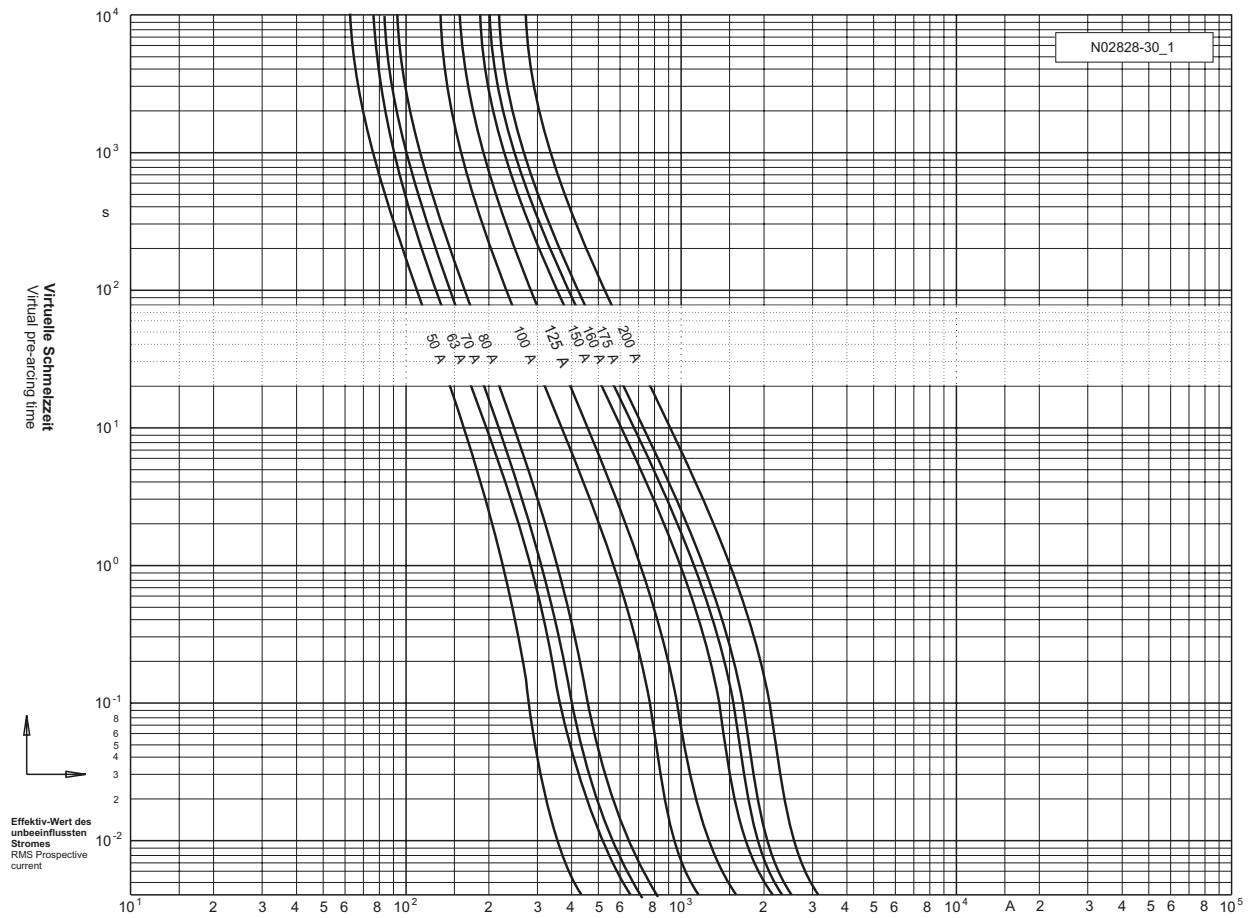
Applikationskoeffizienten / Application coefficients (Weiterführende Informationen siehe Seite 13 / for more information see page 13)

a	A2	B1 max.	B2	Cf3
130	0,8	1,25	0,5	0,8

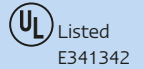
DC 1100 V NH 1XL

UL Listed
E341342

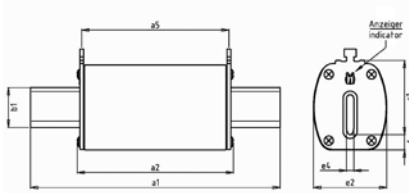
**Zeit/Strom-
Kennlinien**
Time-current
characteristics



DC 1100 V NH 3L



Verpackungseinheit / Packing unit: 2 Stück / 2 pieces



20 031 28

Betriebsklasse / Class gPV	EN IEC 60 269-6 UL 2579
--------------------------------------	------------------------------------

Bemessungs- spannung Rated Voltage	Artikel Nr. Article No	Größe Size	Bemessungs- strom rated current	Länge Length								
				a ₁	a ₂	a ₅	B ₁	e ₂	e ₄	c ₁	f	
V			A	mm	mm	mm	mm	mm	mm	mm	mm	mm
DC 1100	20 031 28	3L	200-400	205	130	120	32	61	6	60	13	

Bemessungsausschaltvermögen / Rated breaking capacity 30 kA L/R=1-3ms

Bemessungsstrom Rated Current	Artikel Nr. Article No.		Gewicht Weight	Betriebs- klasse Class	Bemessungs- spannung Rated Voltage	Schmelz- integral Pre-Arcing- I ² t-Value	Ausschalt- integral Total I ² t-Value @ DC 1100 V	Leistungs- abgabe Power Loss
	ohne Klappmelder without indicator	mit Klappmelder* with indicator						
A			kg / 1		V	A ² s	A ² s	W
200	20 031 28.200	20 031 29.200	1,45	gPV	DC 1100	13.000	63.000	42
250	20 031 28.250	20 031 29.250	1,45	gPV	DC 1100	26.500	130.000	48
315	20 031 28.315	20 031 29.315	1,45	gPV	DC 1100	38.000	185.000	65
350	20 031 28.350	20 031 29.350	1,45	gPV	Dc 1100	57.000	280.000	64
400	20 031 28.400	20 031 29.400	1,45	gPV	DC 1100	80.000	390.000	71

* GL-Meldeschalter siehe Seiten 138-139
GL switch see pages 138-139

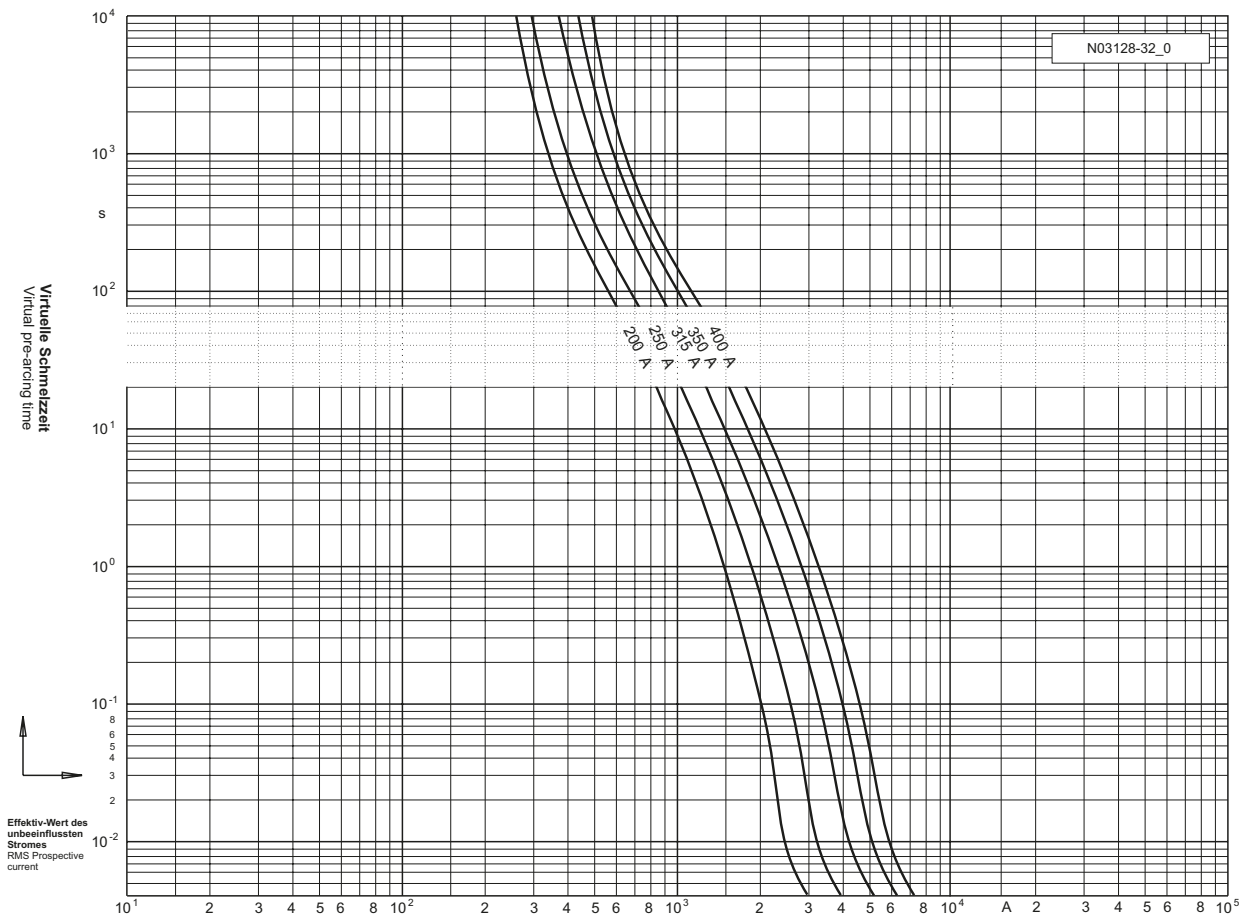
Applikationskoeffizienten / Application coefficients (Weiterführende Informationen siehe Seite 13 / for more information see page 13)

a	A2	B1 max.	B2	Cf3
130	0,8	1,25	0,5	0,8

DC 1100 V NH 3L

UL Listed
E341342

**Zeit/Strom-
Kennlinien**
Time-current
characteristics

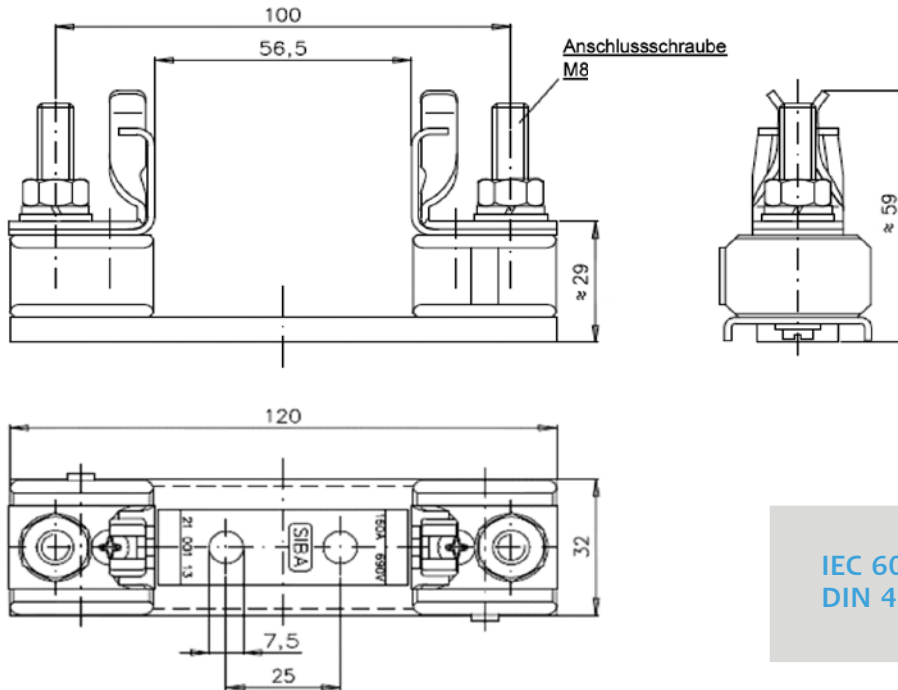


690 V

NH-U-Sicherungsunterteile
NH-U-Fuse-Bases

NH 00

Leistungsenden
nach Wahl



1-polig / 1-pole
mit Stahlgrundplatte /
with steelsocket

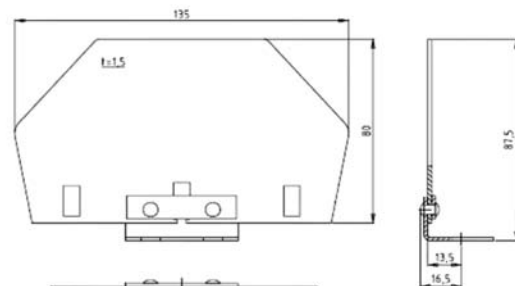
IEC 60269-2
DIN 43620

Verpackung / Packing 3 Stück / 3 pieces

Bemessungs- spannung Rated Voltage	Artikel Nr. Article No.	Größe Size	Gewicht Weight	Gewinde Thread	Bemessungs- strom Rated Current	Bemessungs- leistung- saufnahme Rated Power Acceptance	Bemessungs- Anzugsdreh- moment (Anschluss) Rated Connections Torque	Max. Anzugsdreh- moment (Unterteilbefestigung) Max. Fuse-base Torque
V			kg/1		A	W	Nm	Nm
690	21 001 01.	NH 00	0,26	M8x20	160	12	12	12
690	21 001 13.		0,26	M8x30	160	12	12	12

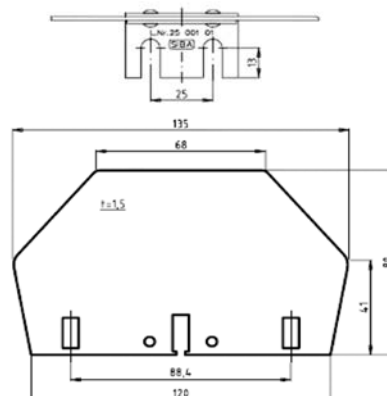
Verpackung / Packing 10 Stück / 10 pieces

	Artikel-Nr. / Article No.	Gewicht / Weight
Objekt / Item	Trennwand außen / External wall	0,05



Verpackung / Packing 1 Stück / 1 piece

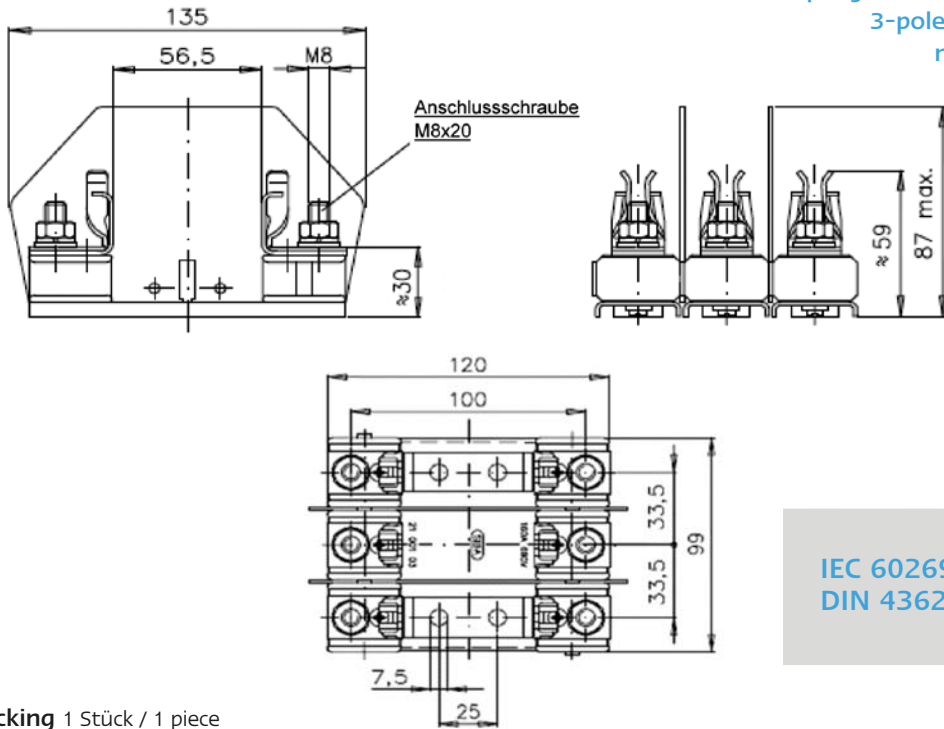
	Artikel-Nr. / Article No.	Gewicht / Weight
Objekt / Item	Trennwand innen / Partition wall	0,03



690 V

**NH-U-Sicherungsunterteile
NH-U-Fuse-Bases**

NH 00



3-polig inkl. 2 Trennwänden innen /
3-pole incl. 2 partition walls
mit Stahlgrundplatte /
with steelsocket

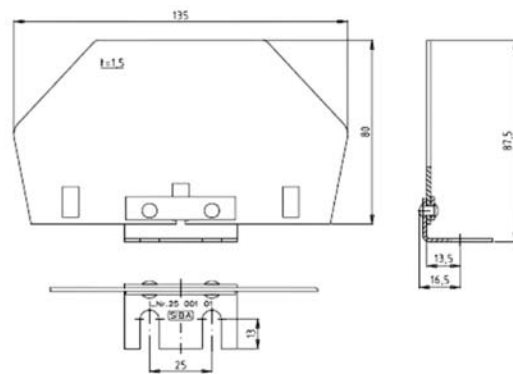
IEC 60269-2
DIN 43620

Verpackung / Packing 1 Stück / 1 piece

Bemessungs- spannung Rated Voltage	Artikel Nr. Article No.	Größe Size	Gewicht Weight	Gewinde Thread	Bemessungs- strom Rated Current	Bemessungs- leistungs- aufnahme Rated Power Acceptance	Bemessungs- Anzugsdreh- moment (Anschluss) Rated Connections Torque	Max. Anzugsdreh- moment (Unterteilbefestigung) Max. Fuse-base Torque
V			kg/1		A	W	Nm	Nm
690	21 001 03.	NH 00	0,81	M8x20	160	3 x 12	3 x 12	12

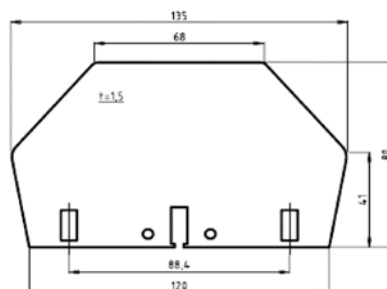
Verpackung / Packing 10 Stück / 10 pieces

	Artikel-Nr. / Article No. 25 001 01.	Gewicht / Weight kg/1
Objekt / Item	Trennwand außen / External wall	0,05



Verpackung / Packing 1 Stück / 1 piece

	Artikel-Nr. / Article No. 25 001 03.2	Gewicht / Weight kg/1
Objekt / Item	Trennwand innen / Partition wall	0,03

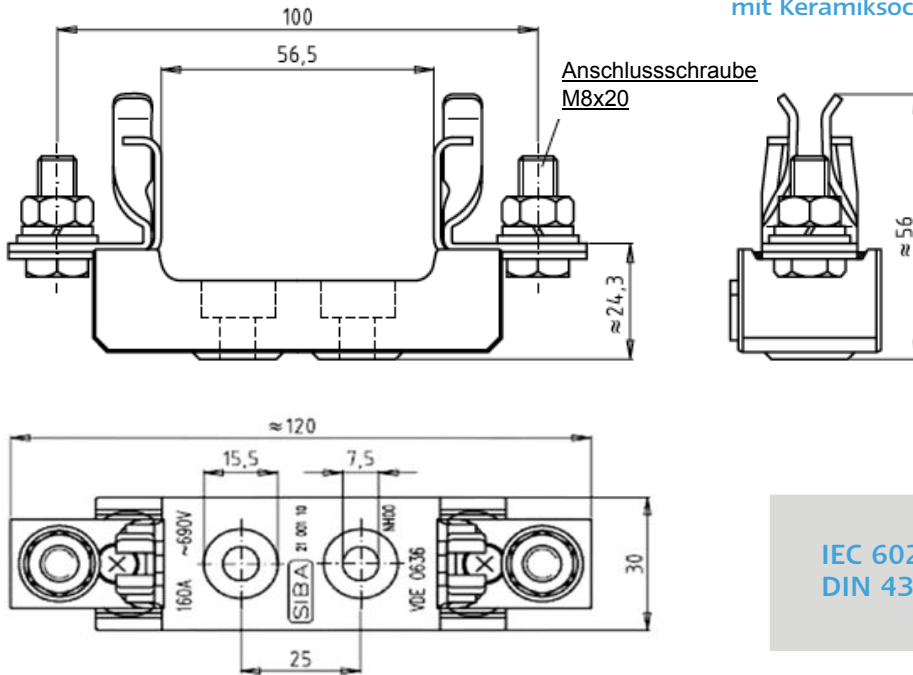


690 V

NH-U-Sicherungsunterteile
NH-U-Fuse-Bases

NH 00

1-polig / 1-pole
mit Keramiksockel / with ceramic socket



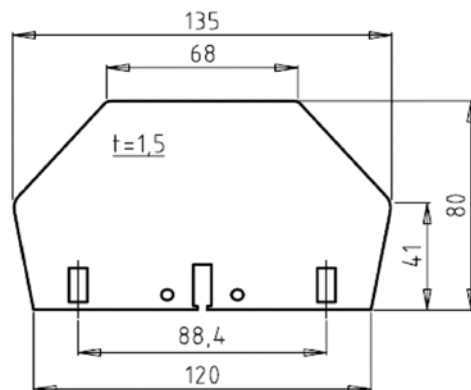
IEC 60269-2
DIN 43620

Verpackung / Packing 3 Stück / 3 pieces

Bemessungs- spannung Rated Voltage	Artikel Nr. Article No.	Größe Size	Gewicht Weight	Gewinde Thread	Bemessungs- strom Rated Current	Bemessungs- leistungs- aufnahme Rated Power Acceptance	Bemessungs- Anzugsdrehmoment (Anschluss) Rated Connections Torque	Max. Anzugs- drehmoment (Unterteilbefestigung) Max. Fuse-base Torque
V			kg/1		A	W	Nm	Nm
690	21 001 10.	NH 00	0,22	M8x20	160	12	12	12

Verpackung / Packing 10 Stück / 10 pieces

	Artikel-Nr. / Article No.	Gewicht / Weight
	21 001 03.2	kg/1
Objekt / Item	Trennwand / Partition wall	0,03

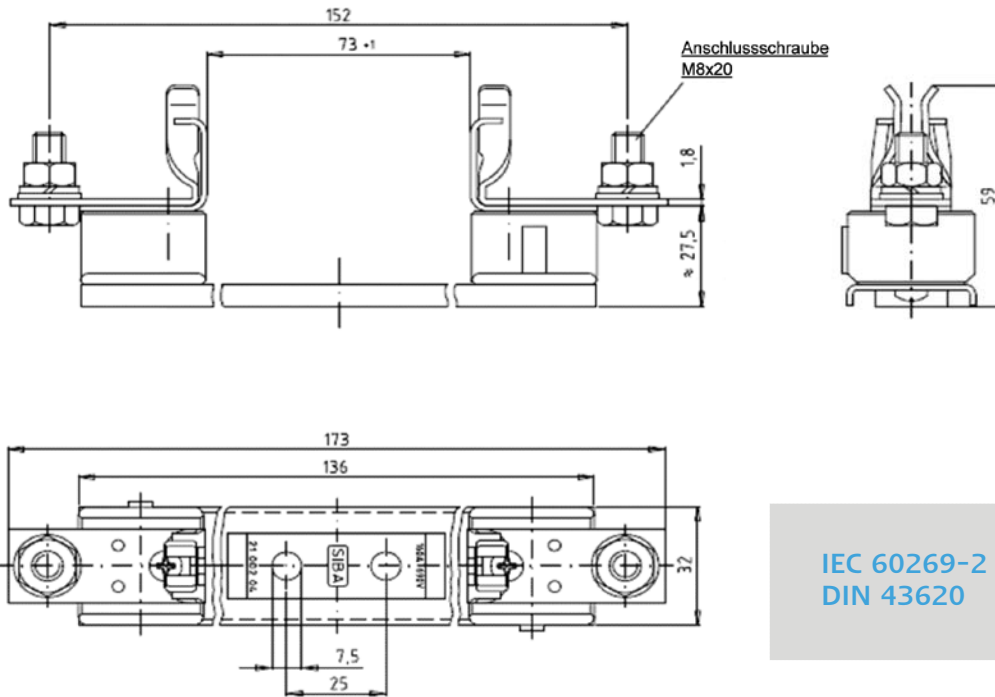


690 V

NH-U-Sicherungsunterteile
NH-U-Fuse-Bases

NH 0

1-polig / 1-pole



Verpackung / Packing 3 Stück / 3 pieces

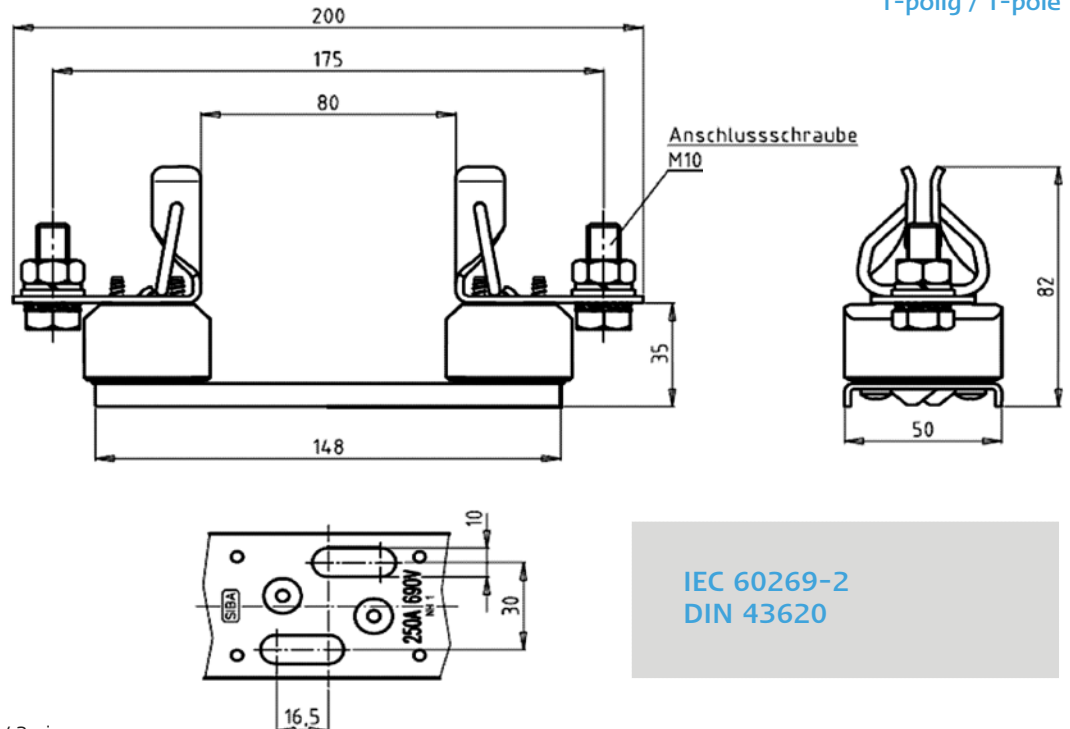
Bemessungs- spannung Rated Voltage	Artikel Nr. Article No.	Größe Size	Gewicht Weight	Gewinde Thread	Bemessungs- strom Rated Current	Bemessungs- leistungs- aufnahme Rated Power Acceptance	Bemessungs- Anzugsdreh- moment (Anschluss) Rated Connections Torque	Max. Anzugs- drehmoment (Unterteilbefestigung) Max. Fuse-base Torque
V			kg/1		A	W	Nm	Nm
690	21 002 04.	NH 0	0,28	M8x20	160	25	12	12

690 V

NH-U-Sicherungsunterteile
NH-U-Fuse-Bases

NH 1

1-polig / 1-pole



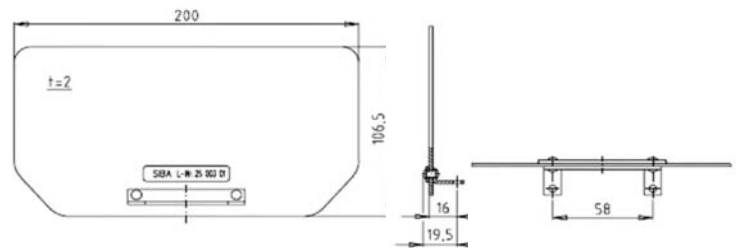
IEC 60269-2
DIN 43620

Verpackung / Packing 3 Stück / 3 pieces

Bemessungs- spannung Rated Voltage	Artikel-Nr. Article No.	Größe Size	Gewicht Weight	Gewinde Thread	Bemessungs- strom Rated Current	Bemessungs- leistungs- aufnahme Rated Power Acceptance	Bemessungs- Anzugsdreh- moment (Anschluss) Rated Connections Torque	Max. Anzugsdreh- moment (Unterteilbefestigung) Max. Fuse-base Torque
V			kg/1		A	W	Nm	Nm
690	21 003 01.	NH 1	0,68	M10x30	250	32	32	20
690	21 003 04.		0,68	M10x40	250	32	32	20

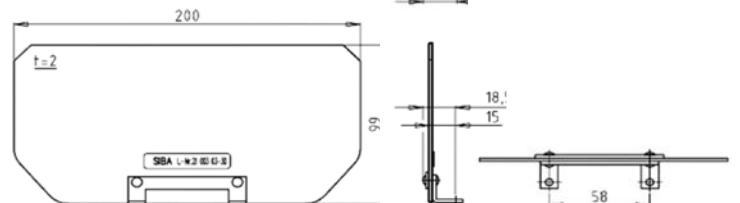
Verpackung / Packing 5 Stück / 5 pieces

Objekt / Item	Artikel-Nr. / Article No.	Gewicht / Weight
Trennwand außen / External wall	25 003 01.	0,08



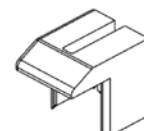
Verpackung / Packing 1 Stück / 1 piece

Objekt / Item	Artikel-Nr. / Article No.	Gewicht / Weight
Trennwand innen / Partition wall	21 003 03.30	0,05



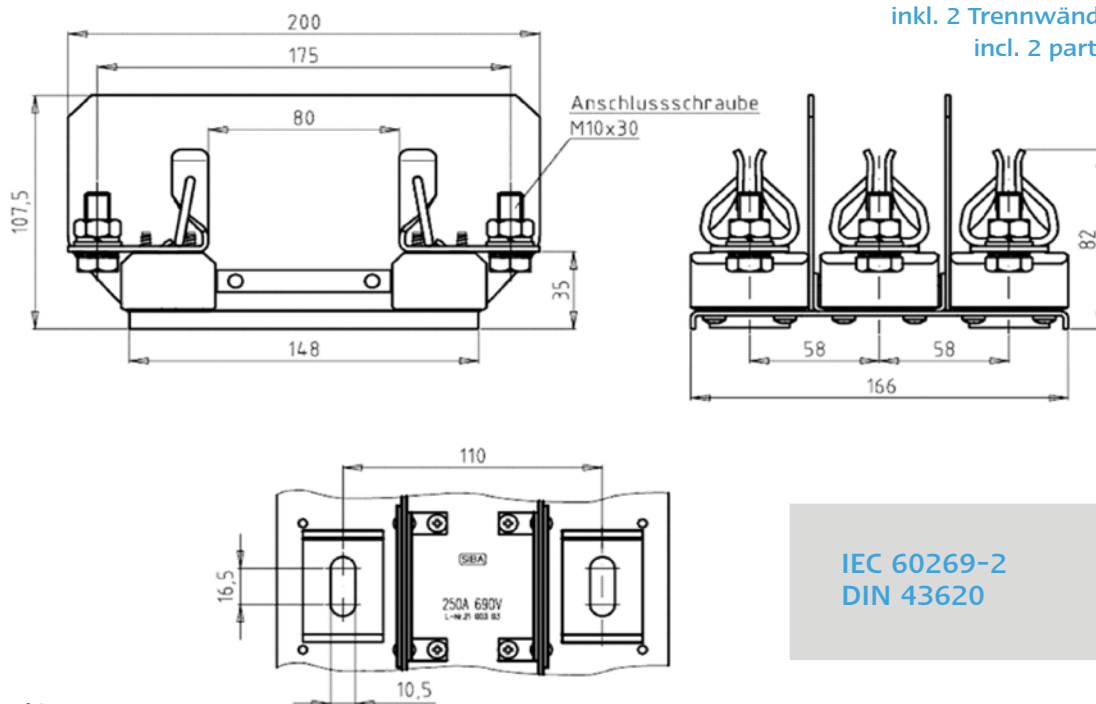
Verpackung / Packing 2 Stück / 2 pieces

Objekt / Item	Artikel-Nr. / Article No.	Gewicht / Weight
Kontaktabdeckung / Contact Insulating Cover	21 003 01.26	0,03
Größe / Size	1	



690 V NH-U-Sicherungsunterteile / NH-U-Fuse-Bases **NH 1**

3-polig / 3-pole
inkl. 2 Trennwänden innen /
incl. 2 partition walls



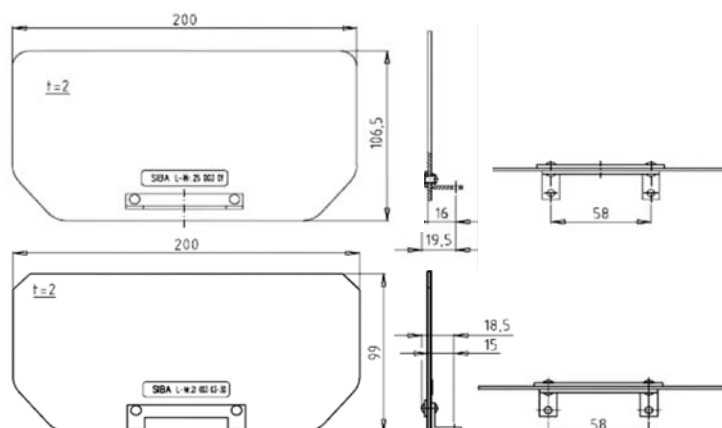
**IEC 60269-2
DIN 43620**

Verpackung / Packing 1 Stück / 1 piece

Bemessungs- spannung Rated Voltage	Artikel Nr. Article No.	Größe Size	Gewicht Weight	Gewinde Thread	Bemessungs- strom Rated Current	Bemessungs- leistungs- aufnahme Rated Power Acceptance	Bemessungs- Anzugsdreh- moment (Anschluss) Rated Connections Torque	Max. Anzugsdreh- moment (Unterteilbefestigung) Max. Fuse-base Torque
V			kg/1		A	W	Nm	Nm
690	21 003 03.	NH 1	2,31	M10x30	250	32	32	20

Verpackung / Packing 5 Stück / 5 pieces

Objekt / Item	Artikel-Nr. / Article No.	Gewicht / Weight
Trennwand außen / External wall	25 003 01.	0,08

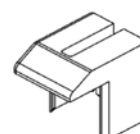


Verpackung / Packing 1 Stück / 1 piece

Objekt / Item	Artikel-Nr. / Article No.	Gewicht / Weight
Trennwand innen / Partition wall	21 003 03.30	0,05

Verpackung / Packing 2 Stück / 2 pieces

Objekt / Item	Artikel-Nr. / Article No.	Gewicht / Weight
Kontaktabdeckung / Contact Insulating Cover	21 003 01.26	0,03
Größe / Size		1

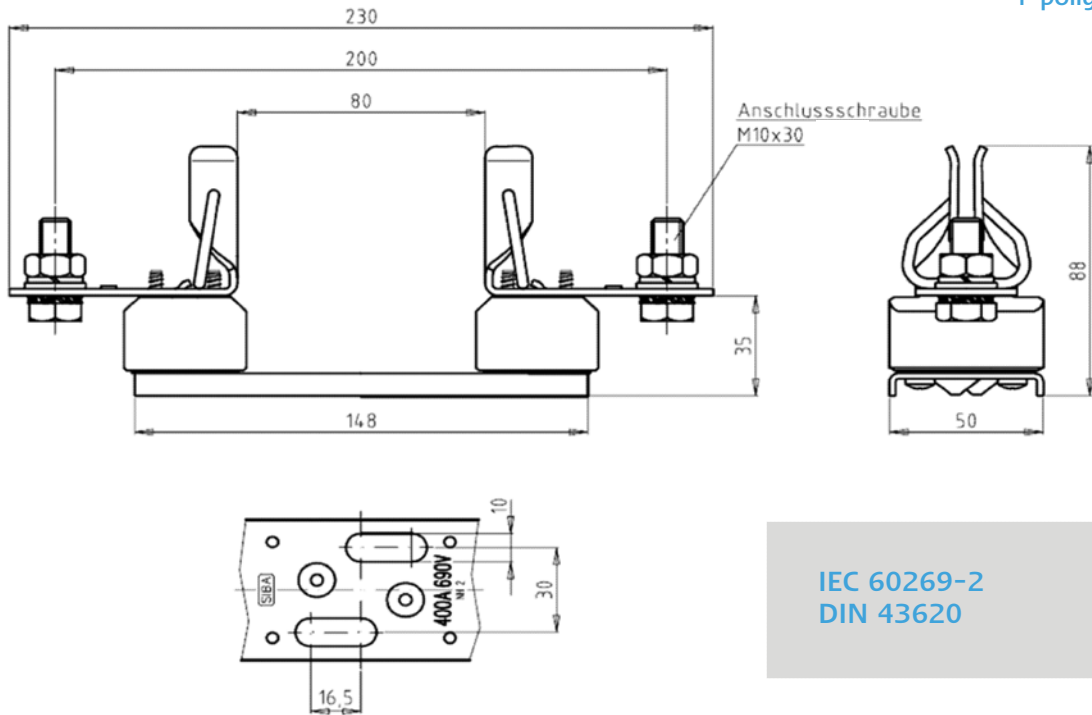


690 V

NH-U-Sicherungsunterteile
NH-U-Fuse-Bases

NH 2

1-polig / 1-pole

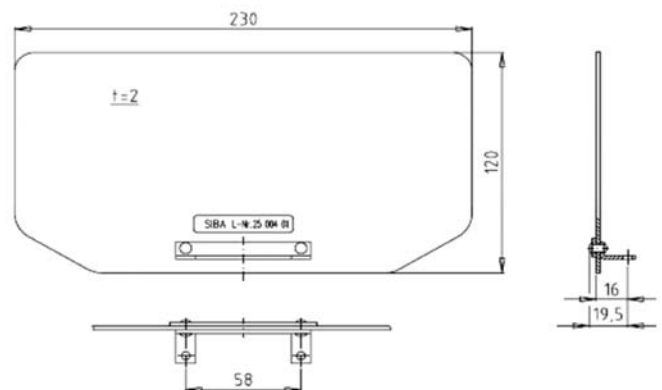


Verpackung / Packing 1 Stück / 1 piece

Bemessungs- spannung Rated Voltage	Artikel Nr. Article No.	Größe Size	Gewicht Weight	Gewinde Thread	Bemessungs- strom Rated Current	Bemessungs- leistungs- aufnahme Rated Power Acceptance	Bemessungs- Anzugsdreh- moment (Anschluss) Rated Connections Torque	Max. Anzugsdreh- moment (Unterteilbefestigung) Max. Fuse-base Torque
V			kg/1		A	W	Nm	Nm
690	21 004 01.	NH 2	0,74	M10x30	400	45	32	20
690	21 004 04.		0,87	M12x40	400	45	38	20

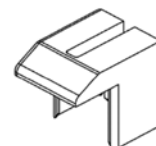
Verpackung / Packing 5 Stück / 5 pieces

Objekt / Item	Artikel-Nr. / Article No.	Gewicht / Weight
Trennwand außen / External wall	25 004 01.	0,10

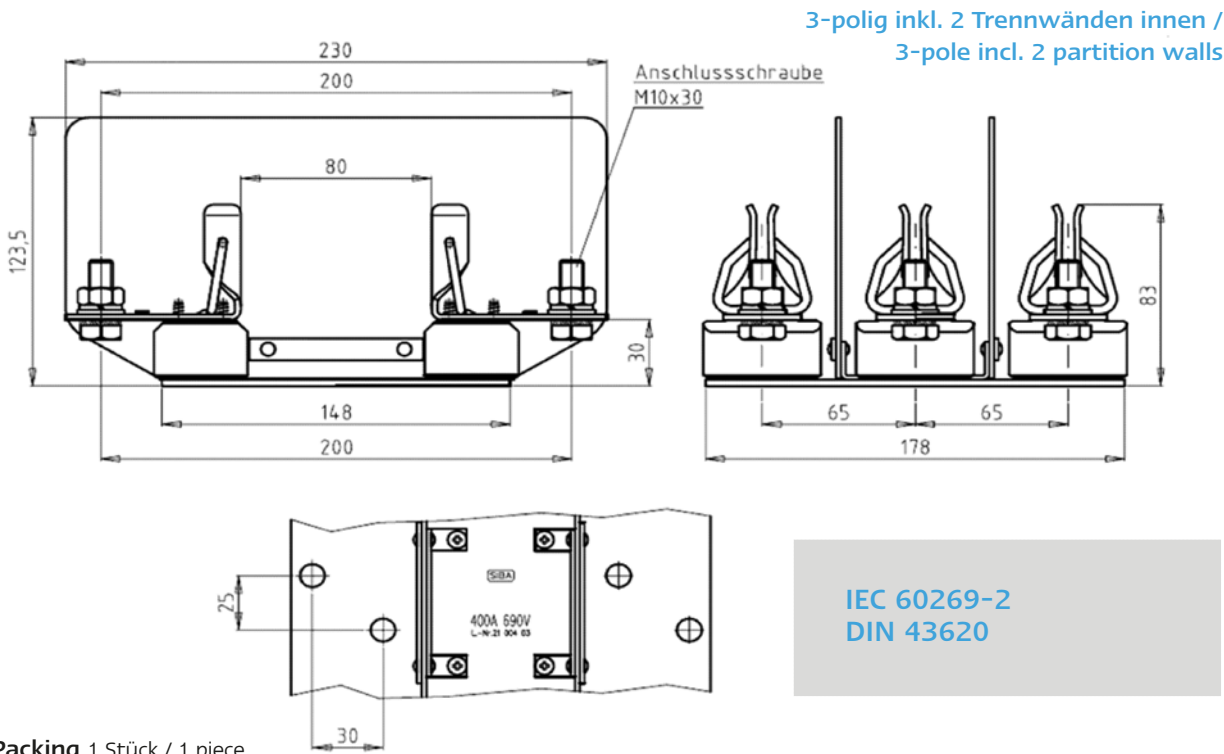


Verpackung / Packing 5 Stück / 5 pieces

Objekt / Item	Artikel-Nr. / Article No.	Gewicht / Weight
Kontaktabdeckung / Contact Insulating Cover	21 004 01.26	0,04
Größe / Size	2	



690 V NH-U-Sicherungsunterteile / NH-U-Fuse-Bases **NH 2**



3-polig inkl. 2 Trennwänden innen / 3-pole incl. 2 partition walls

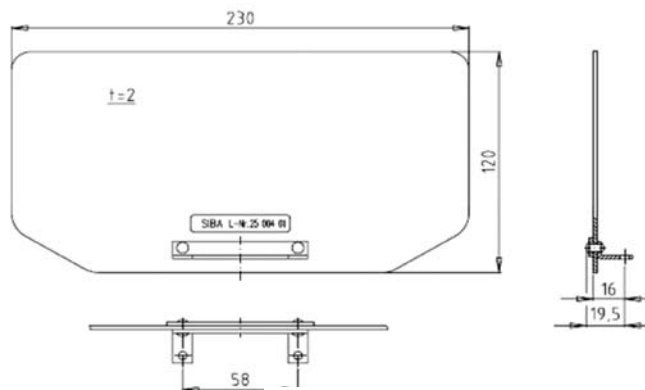
IEC 60269-2
DIN 43620

Verpackung / Packing 1 Stück / 1 piece

Bemessungsspannung Rated Voltage	Artikel Nr. Article No.	Größe Size	Gewicht Weight	Gewinde Thread	Bemessungsstrom Rated Current	Bemessungsleistungsaufnahme Rated Power Acceptance	Bemessungsanzugsdrehmoment (Anschluss) Rated Connections Torque	Max. Anzugsdrehmoment (Unterteilbefestigung) Max. Fuse-base Torque
V	3-polig / 3-pole		kg/1		A	W	Nm	Nm
690	21 004 03.	NH 2	3,15	M10x30	630	3 x 45	38	32

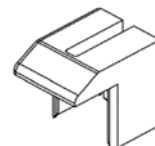
Verpackung / Packing 5 Stück / 5 pieces

Objekt / Item	Artikel-Nr. / Article No.	Gewicht / Weight
Trennwand außen / External wall	25 004 01.	0,10



Verpackung / Packing 2 Stück / 2 pieces

Objekt / Item	Artikel-Nr. / Article No.	Gewicht / Weight
Kontaktabdeckung / Contact Insulating Cover	21 004 01.26	0,04
Größe / Size	3	

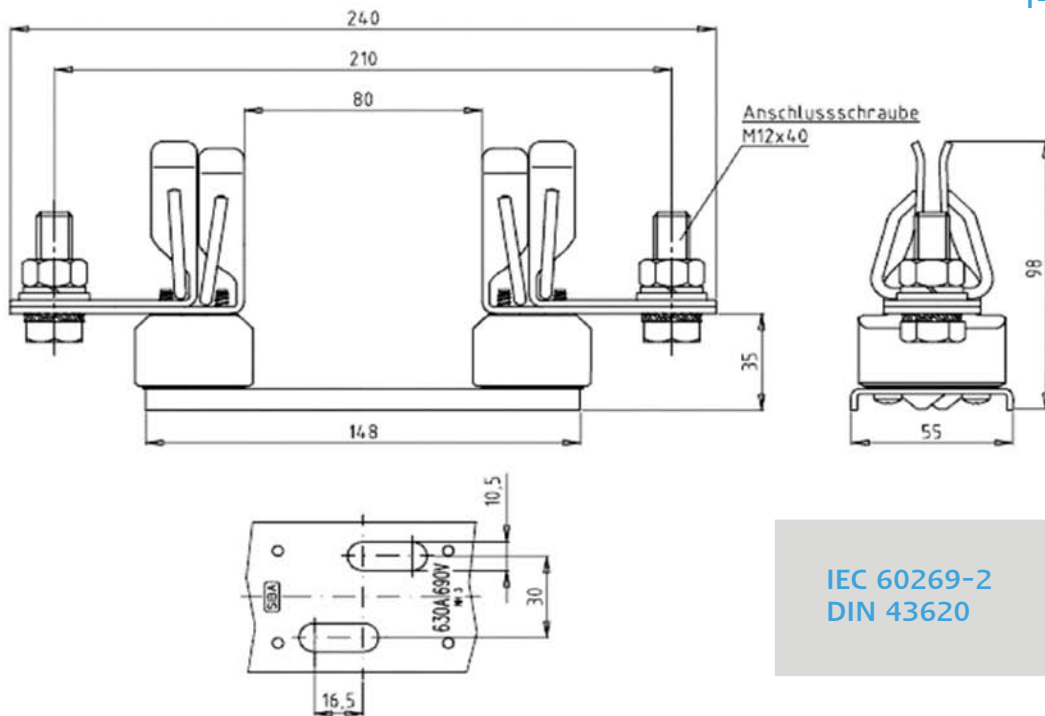


690 V

NH-U-Sicherungsunterteile
NH-U-Fuse-Bases

NH 3

1-polig / 1-pole



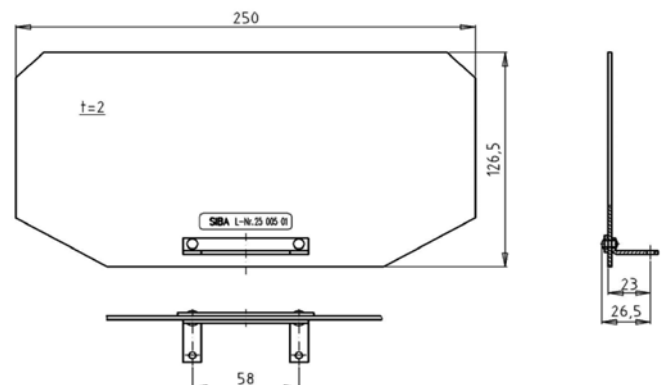
IEC 60269-2
DIN 43620

Verpackung / Packing 1 Stück / 1 piece

Bemessungs- spannung Rated Voltage	Artikel Nr. Article No.	Größe Size	Gewicht Weight	Gewinde Thread	Bemessungs- strom Rated Current	Bemessungs- leistungs- aufnahme Rated Power Acceptance	Bemessungs- Anzugsdreh- moment (Anschluss) Rated Connections Torque	Max. Anzugsdreh- moment (Unterteilbefestigung) Max. Fuse-base Torque
V	1-polig / 1-pole		kg/1		A	W	Nm	Nm
690	21 005 01	NH 3	1,05	M12x40	630	60	38	32

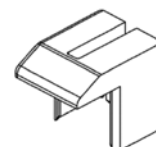
Verpackung / Packing 5 Stück / 5 pieces

Objekt / Item	Artikel-Nr. / Article No.	Gewicht / Weight
Trennwand außen / External wall	25 005 01.	0,11



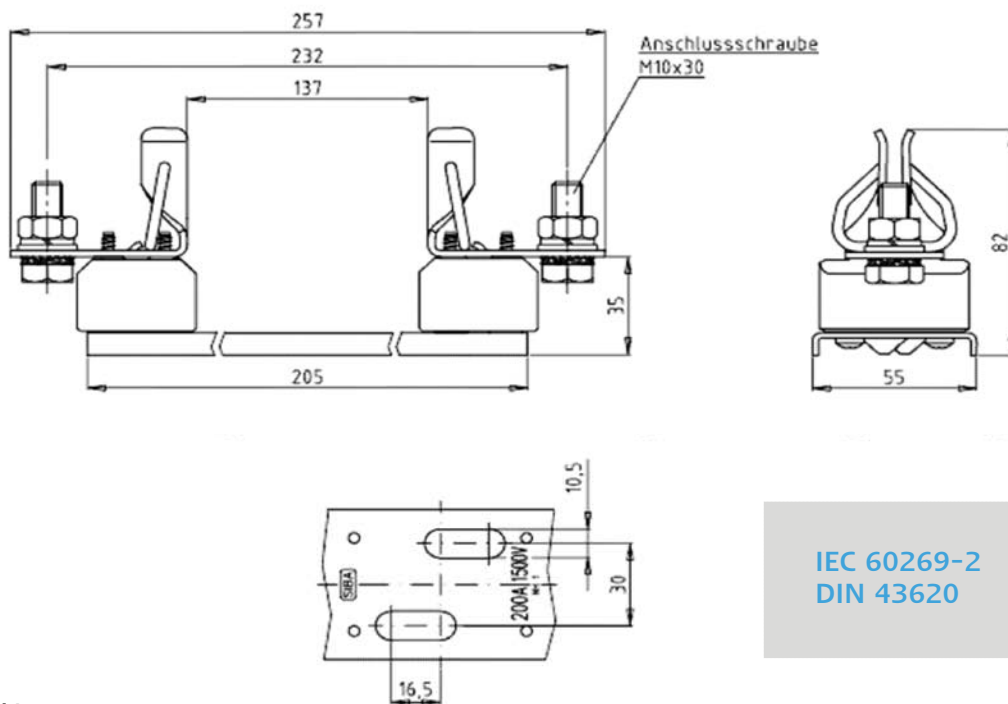
Verpackung / Packing 2 Stück / 2 pieces

Objekt / Item	Artikel-Nr. / Article No.	Gewicht / Weight
Kontaktabdeckung / Contact Insulating Cover	21 005 01.26	0,04
Größe / Size	3	



1500 V NH-U-Sicherungsunterteile
NH-U-Fuse-Bases **NH 1**

1-polig / 1-pole



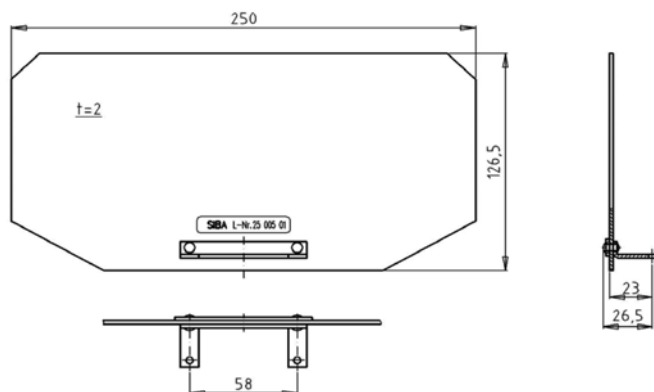
IEC 60269-2
DIN 43620

Verpackung / Packing 3 Stück / 3 pieces

Bemessungs- spannung Rated Voltage	Artikel Nr. Article No.	Größe Size	Gewicht Weight	Gewinde Thread	Bemessungs- strom Rated Current	Bemessungs- leistungs- aufnahme Rated Power Acceptance	Bemessungs- Anzugsdreh- moment (Anschluss) Rated Connections Torque	Max. Anzugsdreh- moment (Unterteilbefestigung) Max. Fuse-base Torque
V			kg/1		A	W	Nm	Nm
1500	21 028 01.	NH 1	0,83	M10x30	≤ 200	32	32	20

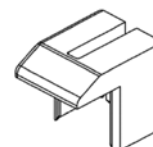
Verpackung / Packing 5 Stück / 5 pieces

Objekt / Item	Artikel-Nr. / Article No.	Gewicht / Weight
Trennwand außen / External wall	25 005 01.	0,11



Verpackung / Packing 2 Stück / 2 pieces

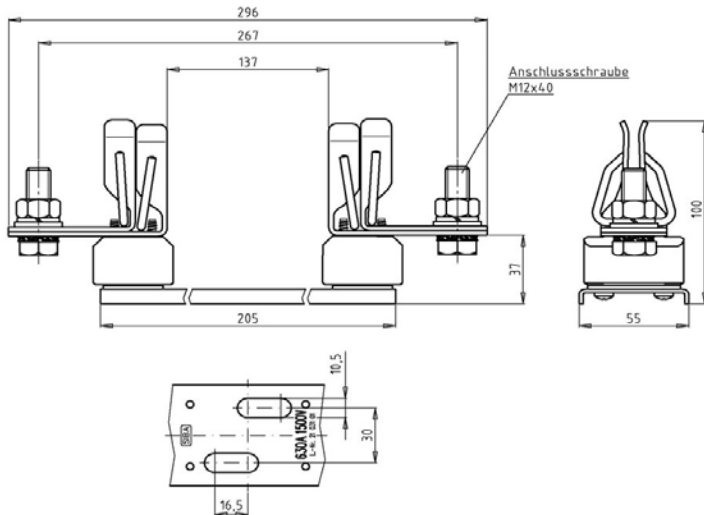
Objekt / Item	Artikel-Nr. / Article No.	Gewicht / Weight
Kontaktabdeckung / Contact Insulating Cover	21 003 01.26	0,03
Größe / Size	1	



1500 V

**NH-U-Sicherungsunterteile
NH-U-Fuse-Bases**

NH 3L

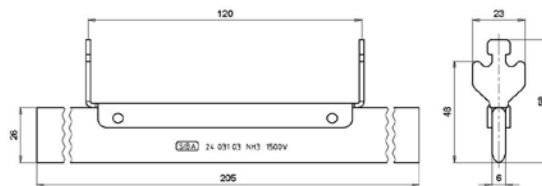


IEC 60269-2
DIN 43620

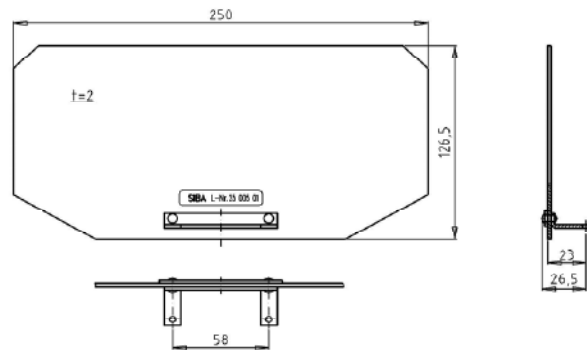
Verpackung / Packing 3 Stück / 3 pieces

Bemessungs- spannung Rated Voltage	Artikel Nr. Article No.	Größe Size	Gewicht Weight	Gewinde Thread	Bemessungs- strom Rated Current	Bemessungs- leistungs- aufnahme Rated Power Acceptance	Bemessungs- Anzugsdreh- moment (Anschluss) Rated Connections Torque	Max. Anzugsdreh- moment (Unterteilbefestigung) Max. Fuse-base Torque
V			kg/1		A	W	Nm	Nm
1500	21 031 01	NH3L	1,13	M12x40	630	60	38	16

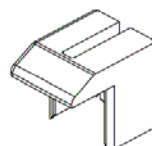
Artikel-Nr. / Article No.	24 031 03
Objekt / Item	Trennmesser / Cutting knife



Artikel-Nr. / Article No.	25 005 01.
Objekt / Item	Trennwand außen / External wall



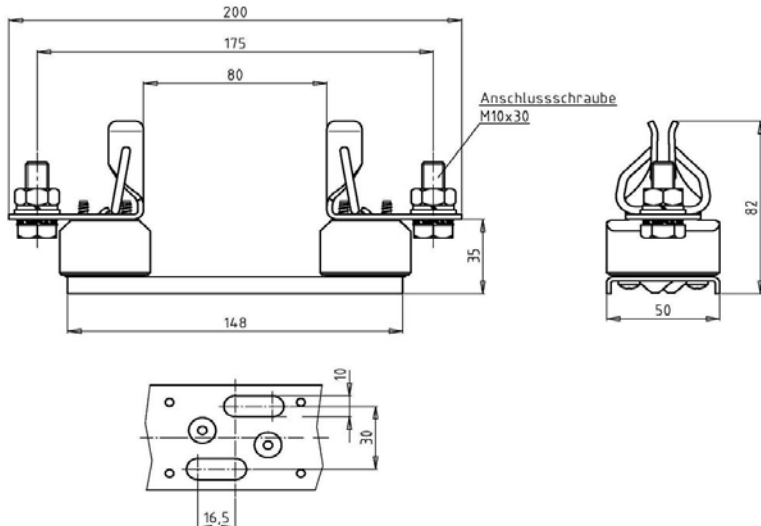
Artikel-Nr. / Article No.	21 005 01.26
Objekt / Item	Kontaktabdeckung / Contact Insulating Cover
Größe / Size	3
Gewicht / Weight	0,03 kg



DC 1000 V

**NH-U-Sicherungsunterteile
NH-U-Fuse-Bases**

NH 1



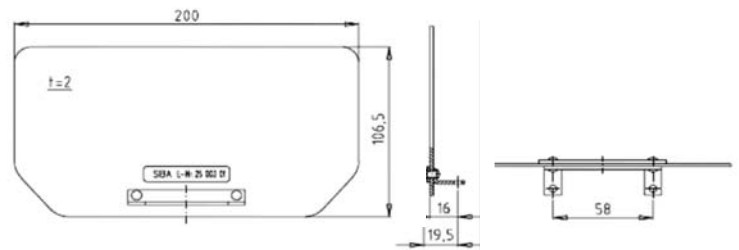
IEC 60269-2
DIN 43620

Verpackung / Packing 3 Stück / 3 pieces

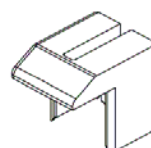
Bemessungs- spannung Rated Voltage	Artikel Nr. Article No.	Größe Size	Gewicht Weight	Gewinde Thread	Bemessungs- strom Rated Current	Bemessungs- leistungs- aufnahme Rated Power Acceptance	Bemessungs- Anzugsdreh- moment (Anschluss) Rated Connections Torque	Max. Anzugsdreh- moment (Unterteilbefestigung) Max. Fuse-base Torque
V			kg/1		A	W	Nm	Nm
DC 1000	21 556 01	NH1	1,13	M10x30	250	32	32	20

Verpackung / Packing 5 Stück / 5 pieces

Objekt / Item	Artikel-Nr. / Article No.	Gewicht / Weight
Trennwand außen / External wall	25 003 01	0,08 kg/1



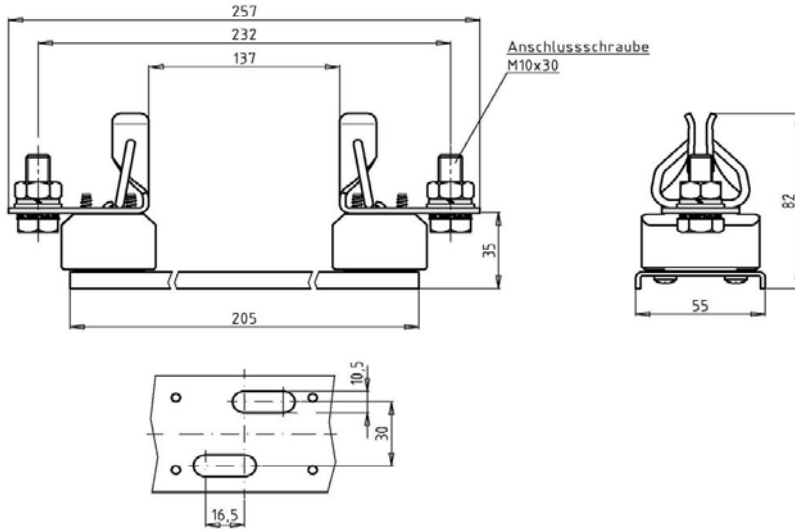
Objekt / Item	Artikel-Nr. / Article No.	Gewicht / Weight
Kontaktabdeckung / Contact Insulating Cover	21 005 01.26	0,03 kg
Größe / Size		3



DC 1500 V

NH-U-Sicherungsunterteile
NH-U-Fuse-Bases

NH 1XL

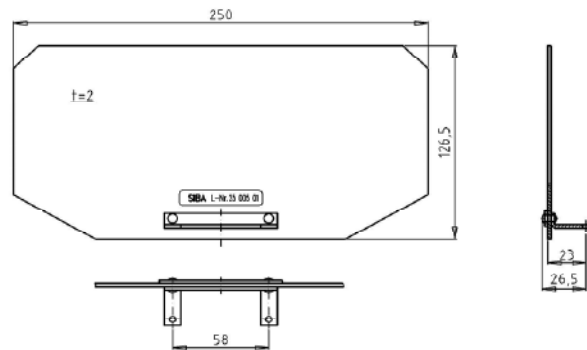


IEC 60269-2
UL 4248-18

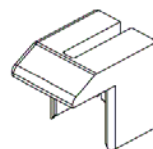
Verpackung / Packing 3 Stück / 3 pieces

Bemessungs- spannung Rated Voltage	Artikel Nr. Article No.	Größe Size	Gewicht Weight	Gewinde Thread	Bemessungs- strom Rated Current	Bemessungs- leistungs- aufnahme Rated Power Acceptance	Bemessungs- Anzugsdreh- moment (Anschluss) Rated Connections Torque	Max. Anzugsdreh- moment (Unterteilbefestigung) Max. Fuse-base Torque
V			kg/1		A	W	Nm	Nm
DC 1500	21 028 28	NH1XL	1,13	M10x30	250	32	32	16

	Artikel-Nr. / Article No. 25 005 01.
Objekt / Item	Trennwand außen / External wall



	Artikel-Nr. / Article No. 21 003 01.26	Artikel-Nr. / Article No. 21 005 01.26
Objekt / Item	Kontaktabdeckung / Contact Insulating Cover	
Größe / Size	1	3
Gewicht / Weight	0,02 kg	0,04 kg

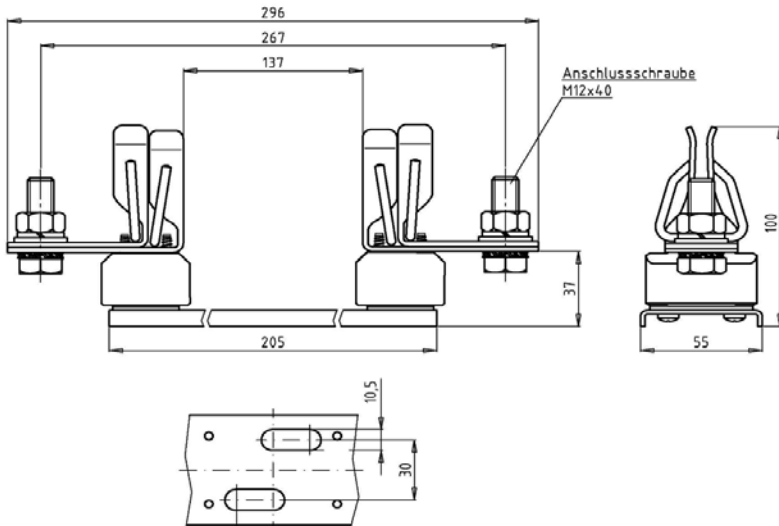


DC 1500 V

**NH-U-Sicherungsunterteile
NH-U-Fuse-Bases**

NH 3L

 Listed
E341342

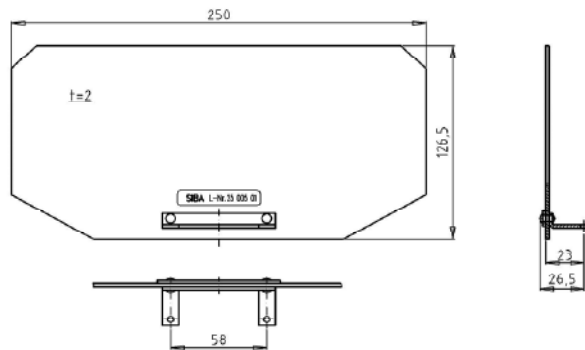


**IEC 60269-2
UL 4248-18**

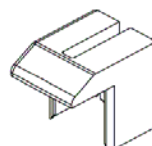
Verpackung / Packing 3 Stück / 3 pieces

Bemessungs- spannung Rated Voltage	Artikel Nr. Article No.	Größe Size	Gewicht Weight	Gewinde Thread	Bemessungs- strom Rated Current	Bemessungs- leistungs- aufnahme Rated Power Acceptance	Bemessungs- Anzugsdreh- moment (Anschluss) Rated Connections Torque	Max. Anzugsdreh- moment (Unterteilbefestigung) Max. Fuse-base Torque
V			kg/1		A	W	Nm	Nm
DC 1500	21 031 28	NH3L	1,13	M12x40	600	60	38	16

	Artikel-Nr. / Article No. 25 005 01.
Objekt / Item	Trennwand außen / External wall

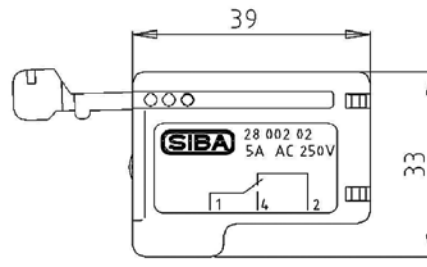
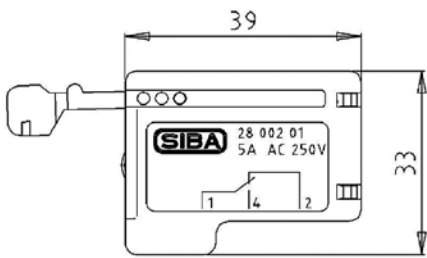
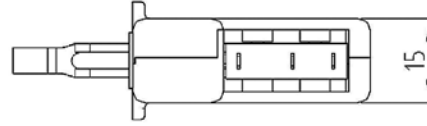
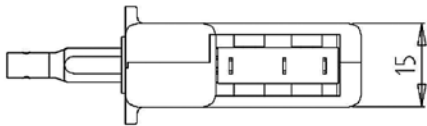


	Artikel-Nr. / Article No. 21 003 01.26	Artikel-Nr. / Article No. 21 005 01.26
Objekt / Item	Kontaktabdeckung / Contact Insulating Cover	
Größe / Size	1	3
Gewicht / Weight	0,02 kg	0,04 kg



250 V

GL-Meldeschalte für Griffflaschenmontage Standard
GL-Switch for gripping lug standard



28 002 01

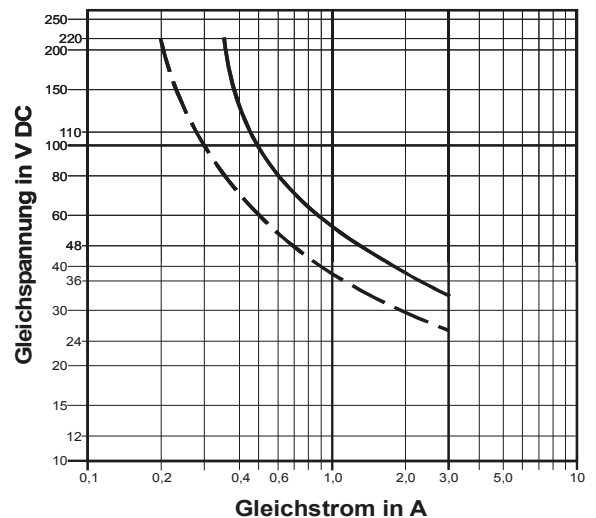
28 002 02

Verpackungseinheit / Packing unit: 10 Stück / 10 pieces

Bemessungs- spannung Rated Voltage	Artikel Nr. Article No.	Gewicht Weight	Bemessungs- strom Rated Current	Anschluss Terminal	Temperatur- bereich Temperature range	Flammbar- keitsklasse "UL94" Flammability "UL94"	Wechsler Change over circuit	Verwendbar für Sicherungseinsätze Suitable for following Fuse-links
V		kg / 1	A					
250	28 002 01 Standard	0,02	5	AMP 2.8 x 0,5	-40°C - +80°C	VO	1	NH 00 DIN 80 SQB 1 - 3
250	28 002 02 Standard	0,02	5	AMP 2.8 x 0,5	-40°C - +80°C	VO	1	NH 000 DIN 80 NH 000-4

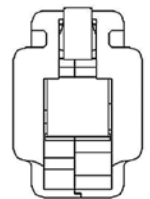
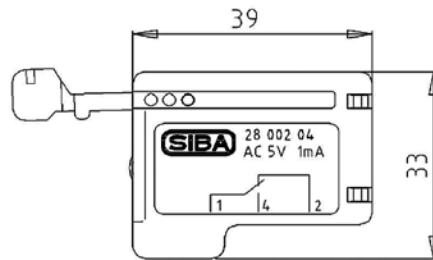
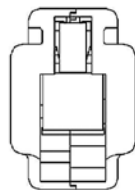
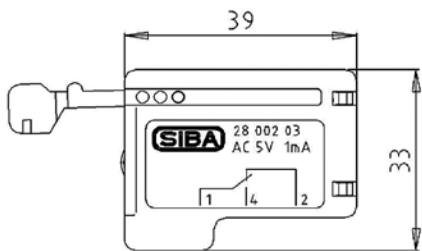
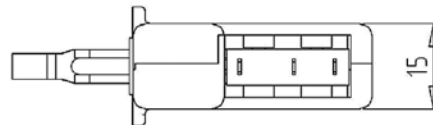
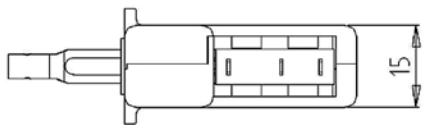
Schaltvermögen / Interrupting Rating	
Artikel-Nr. / Article No. 28 002 02	
AC 250 V / 5 A	Ohmsche Last / Non inductive circuit
3 A	Induktive Last / Inductive circuit
DC 33 V / 3 A	Ohmsche Last / Non inductive circuit
DC 26 V / 3 A	Induktive Last (L/R=10 ms) / Inductive circuit (L/R=10 ms)

Maximales Gleichspannungsschaltvermögen
max. DC voltage capability



250 V

GL-Meldeschalte für Griffflaschenmontage low level
 GL-Switch for gripping lug low level



28 002 03

28 002 04

Verpackungseinheit / Packing unit: 10 Stück / 10 pieces

Bemessungs- spannung Rated Voltage	Artikel Nr. Article No.	Gewicht Weight	Bemessungs- strom Rated Current	Anschluss Terminal	Temperatur- bereich Temperature range	Flammbar- keitsklasse "UL94" Flammability "UL94"	Wechsler Change over circuit	Verwendbar für Sicherungseinsätze Suitable for following Fuse-links
V		kg / 1	A					
250	28 002 03 low level	0,02	5	AMP 2.8 x 0,5	-40°C - +80°C	VO	1	NH 00 DIN 80 SQB 1 - 3
250	28 002 04 low level	0,02	5	AMP 2.8 x 0,5	-40°C - +80°C	VO	1	NH 000 DIN 80 NH 000-4

Voltage / Spannung	Schaltvermögen / Interrupting Rating	
	Artikel-Nr. / Article No. 28 002 04	
	Min. Daten / Min. data	Max. Daten / Max. data
AC	5 V Ohmsche Last / Non inductive circuit 1 mA	30 V / 0,3 A
DC	5 V Ohmsche Last / Non inductive circuit 1 mA	30 V / 0,3 A

