

800 V AC Sicherungen

800 V AC Fuses

Sonderkatalog | Special catalogue



Thorsten Falkenberg

Global New Business Development Manager UR

Unser 800 V AC-Gesamtprogramm bietet Schutz für Solaranlagen mit modernen String-Wechselrichtern

PV-Anlagen im Energieversorger-Maßstab sind nicht mehr nur riesige Solarfarmen mit leistungsstarken Zentralwechselrichtern. Im mittleren Leistungsbereich und vor allem, wenn es darum geht, beispielsweise die ganz unterschiedlich ausgerichteten Dächer von Industrieanlagen zu nutzen, entstehen immer mehr PV-Systeme mit modernen String-Wechselrichtern.

Wird die Energie auf verschiedene Strings aufgeteilt, lassen sich unterschiedlich ausgerichtete Anlagenteile auch unterschiedlich ansteuern und damit besser auslasten. Das steigert die Gesamtleistung der Anlage.

Dabei arbeiten die Anlagen zunehmend mit höheren AC-Betriebsspannungen (=> 800V). Das hält Leitungsquerschnitte klein und spart somit Kupfer. Allerdings erfordert es eine ausreichend dimensionierte elektrische Absicherung.

Das SIBA AC-800-V-Programm deckt die speziellen Anforderungen solcher Anlagen ab. Sie sind mit einem maximalen Schaltvermögen von 120 kA geprüft. Dabei ist das Spektrum der SIBA Sicherungen in vielen Bauformen erhältlich, von der klassischen NH bis zu zylindrischen Gehäusen.

Zusätzlich bieten wir unsere Sicherungen in zwei Betriebsklassen an. Zum einen eine kostengünstige Lösung, die den erforderlichen Schutz für Standard-Anwendungsfälle liefert – unsere Allrounder der Betriebsklasse gG. Und zum anderen die flinkeren Varianten in der Betriebsklasse gRL. Diese Sicherungen erlauben bei gleicher Baugröße sogar noch höhere Bemessungsströme der Sicherungseinsätze. Zusätzlich haben wir die kleinste derartige gRL-Sicherung im Programm, die es derzeit auf dem Markt gibt. Dank des ZS Halters lässt sie sich gut in herkömmlichen Konstruktionen einsetzen.

Fragen Sie uns, wenn Sie in diesem Katalog oder im Internet nicht fündig werden oder Beratungsbedarf besteht. Wir helfen weiter.

Our 800V AC product line provides protection for solar power plants with modern string inverters

PV installations on a power-utility scale are no longer just giant solar farms with central power inverters. More and more of these solar arrays are now being set up with string inverters, especially in the medium output category and, more particularly, when it comes for example to using factory and warehouse roofs that can face in all different directions. Dividing the installation up into different strings makes it easier to provide individual control for differently positioned sections. This improves capacity utilisation and boosts overall performance. Installations of this kind often rely on an operating voltage of 800V AC and more. This makes for smaller-section conductors and also saves on copper. However it also means that the electrical fuse protection has to be designed and dimensioned accordingly.

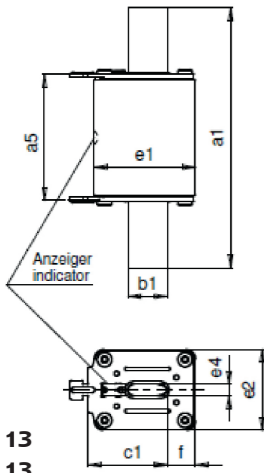
The SIBA 800V AC product line is specifically designed for solar installations of this type. These SIBA fuses have a rated maximum breaking capacity of 120 kA and are available in a range of different designs and configurations - from NH to cylindrical housings.

We also supply fuses in two operating classes. In addition to the standard gG class we have the gRL category that is designed to provide special protection against short circuits. These fuses permit much higher current ratings – with no increase in the size of the fuse link. Our range of cylindrical fuses, that are only available at SIBA, also features the smallest gRL fuse of its type currently available on the market. And yet thanks to the special design of the holder this fuse is still perfectly compatible with standard fittings.

Please contact us if you require advice or are unable to find what you are looking for in this product catalogue or on our website. We will do our best to help

URM NH 000 - NH 3 _____	4
Betriebsklasse/Characteristic gG	
URZ 22 x 65 mm _____	6
Betriebsklasse/Characteristic gRL (gS)	
URM NH 00 _____	8
Betriebsklasse/Characteristic gRL (gS)	
URM NH 1 _____	10
Betriebsklasse/Characteristic gRL (gS)	
URM NH 2 _____	12
Betriebsklasse/Characteristic gRL (gS)	
URM NH 3 _____	14
Betriebsklasse/Characteristic gRL (gS)	
URM NH 000 - NH 3 Sicherungsunterteile / Fuse bases _____	16
1000 V	

800 V NH000 - NH3



20 308 13
20 309 13
20 311 13
20 312 13
20 313 13

Verpackungseinheit / Packing unit: 3 Stück / 3 pieces

Betriebsklasse / Class
gG

in Anlehnung an/based on
IEC 60 269-2
VDE 0636 Teil 2

Artikel Nr. Article No.	Größe Size	Bemessungsstrom Rated Current	Länge Length								
			a ₅	a ₁	b ₁	e ₄	e ₁	e ₂	f	c ₁	
20 308 13	NH000	6-16	47	78,5	15			40,5	20,5	8	35
20 309 13	NH00	20-63						46,2	29,5	15	
20 311 13	NH1	50-160		135	20	6		51,5	42	15	40
20 312 13	NH2	160-200	65					59	53	15	48
20 313 13	NH3	160-250		150	32			73,5	65	18	60

Bemessungsausschaltvermögen / Rated breaking capacity 120 kA @ AC 800 V

Bemessungsstrom Rated Current	Artikel Nr. Article No.	Gewicht Weight	Betriebsklasse class	Bemessungsspannung Rated Voltage	Schmelzintegral Pre-Arc I ² t-Value	Ausschaltintegral Total I ² t-Value	Leistungsabgabe Power Loss
A		kg / Stk.		V	A ² s	A ² s	W
6	20 308 13.6	0,139	gG	800	30	520	2,0
10	20 308 13.10	0,139	gG	800	130	2.800	2,5
16	20 308 13.16	0,139	gG	800	450	4.500	4,0
20	20 309 13.20	0,213	gG	800	700	12.000	2,5
25	20 309 13.25	0,213	gG	800	1.300	20.000	3,0
32	20 309 13.32	0,213	gG	800	600	5.000	4,0
40	20 309 13.40	0,213	gG	800	1.200	10.000	4,5
50	20 309 13.50	0,213	gG	800	2.700	22.000	5,0
63	20 309 13.63	0,213	gG	800	4.400	35.000	6,5
50	20 311 13.50	0,473	gG	800	2.700	22.000	5,5
63	20 311 13.63	0,473	gG	800	4.400	35.000	7,0
80	20 311 13.80	0,473	gG	800	10.000	55.000	7,5
100	20 311 13.100	0,473	gG	800	20.000	110.000	9,0
125	20 311 13.125	0,473	gG	800	30.000	160.000	10
160	20 311 13.160	0,473	gG	800	60.000	310.000	13
160	20 312 13.160	0,590	gG	800	60.000	310.000	13
200	20 312 13.200	0,590	gG	800	85.000	800.000	20
160	20 313 13.160	1,080	gG	800	60.000	310.000	12
200	20 313 13.200	1,080	gG	800	85.000	800.000	18
250	20 313 13.250	1,080	gG	800	170.000	1.600.000	20

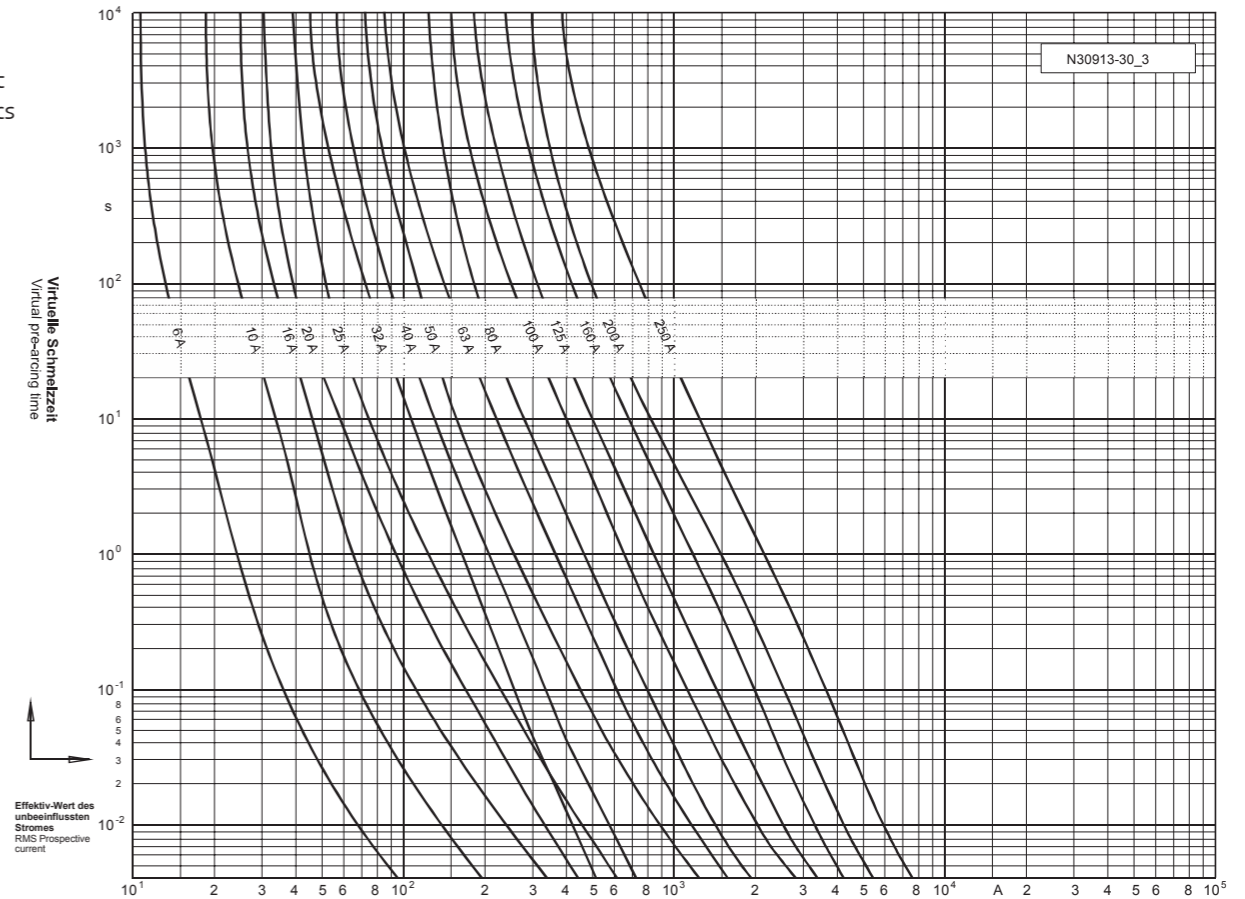
* Meldeschalter für Griffflaschenmontage 28 002 02 (standard) 28 002 04 (low level) siehe technisches Datenblatt NS 002 01
Switch for gripping lug 28 002 02 (standard) 28 002 04 (low level) see technical datasheet NS 002 01

Applikationskoeffizienten / Application coefficients
(Weiterführende Informationen siehe Handbuch „ultra-rapid Sicherungen“ / for further information see manual „ultra-rapid fuses“)

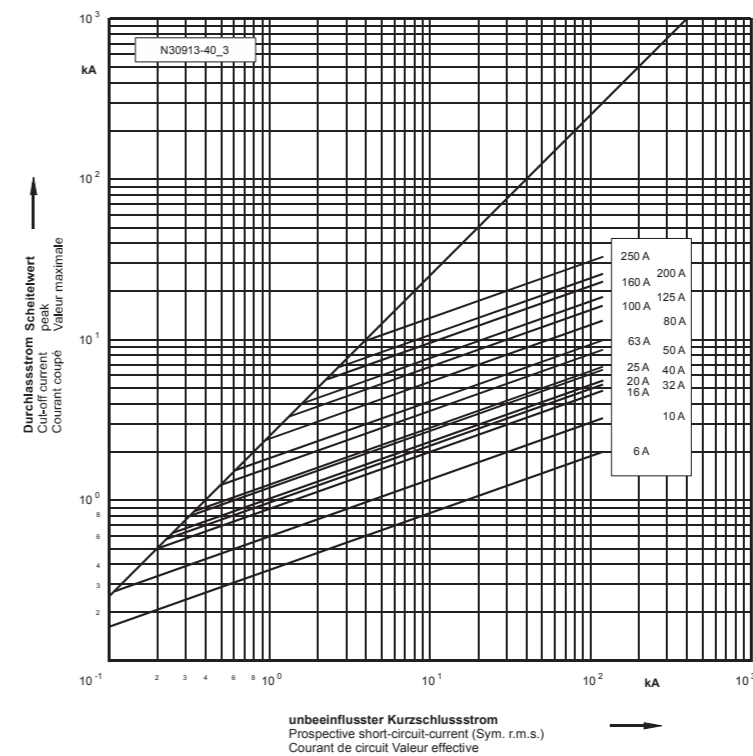
a	A2	B1 max.	B2	Cf3
130	0,9	1,25	0,6	0,8

800 V NH000 - NH3

Zeit/Strom-Kennlinien
Time-current characteristics



Durchlass-Strom
Cut-off current

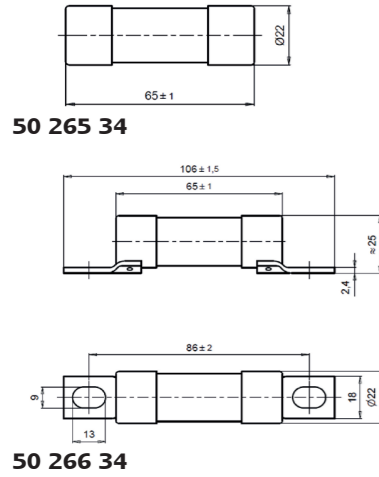


800 V Ø 22 x 65 mm



Verpackungseinheit / Packing unit: 10 Stück / 10 pieces

Betriebsklasse / Class **gRL (gS)**
IEC 60 269-4
VDE 0636-4



Artikel Nr. Article No	Größe Size	Bemessungsstrom Rated Current
		A
50 265 34	SM 86 mm	10 - 100
50 266 34	Ø 22 x 65 mm	

Bemessungsausschaltvermögen / Rated breaking capacity **120 kA @ AC 880 V**

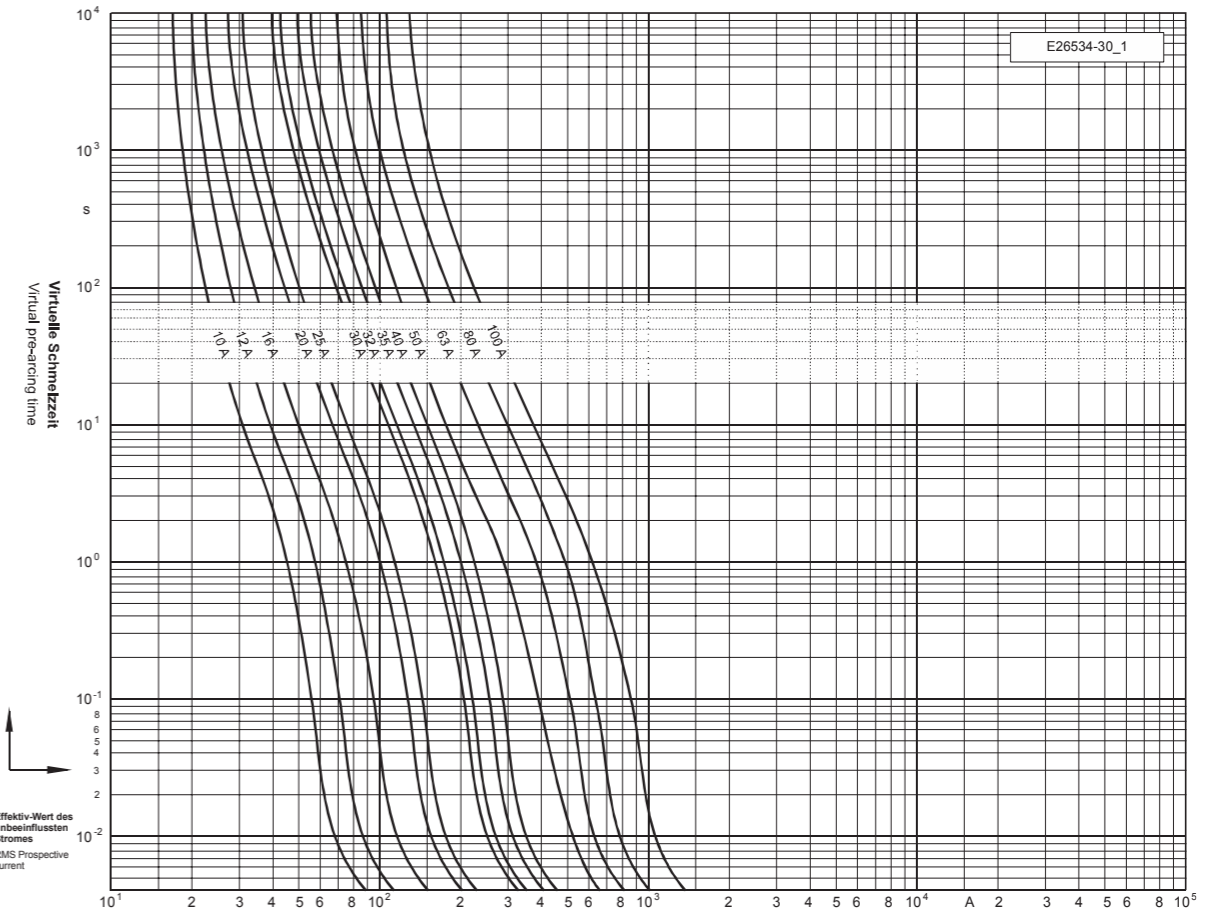
Bemessungsstrom Rated Current	Artikel Nr. Article No.	Gewicht Weight	Betriebs- klasse	Bemessungs- spannung	Schmelzintegral Pre-Arcing- I ² t-Value	Ausschalt- integral Total I ² t-Value	Leistungs- abgabe Power Loss	
A	als Schraubvariante zum direkten Einbau	kg / Stk.		V	A ² s	A ² s @ AC 800 V	W	
10	50 265 34.10	50 266 34.10	0,060	gRL (gS)	800	20	280	1,8
12	50 265 34.12	50 266 34.12	0,060	gRL (gS)	800	30	400	2,0
16	50 265 34.16	50 266 34.16	0,060	gRL (gS)	800	50	700	2,5
20	50 265 34.20	50 266 34.20	0,060	gRL (gS)	800	85	1.150	3,5
25	50 265 34.25	50 266 34.25	0,060	gRL (gS)	800	100	1.350	4,5
30	50 265 34.30	50 266 34.30	0,060	gRL (gS)	800	220	3.000	4,6
32	50 265 34.32	50 266 34.32	0,060	gRL (gS)	800	250	3.400	4,8
35	50 265 34.35	50 266 34.35	0,060	gRL (gS)	800	330	4.500	5,0
40	50 265 34.40	50 266 34.40	0,060	gRL (gS)	800	420	5.700	6,0
50	50 265 34.50	50 266 34.50	0,060	gRL (gS)	800	900	12.200	6,5
63	50 265 34.63	50 266 34.63	0,060	gRL (gS)	800	1.300	13.500	8,5
80	50 265 34.80	50 266 34.80	0,060	gRL (gS)	800	2.500	21.000	10,5
100	50 265 34.100	50 266 34.100	0,060	gRL (gS)	800	4.600	36.000	11,5

Applikationskoeffizienten / Application coefficients
(Weiterführende Informationen siehe Handbuch „ultra-rapid Sicherungen“ / for further information see manual „ultra-rapid fuses“)

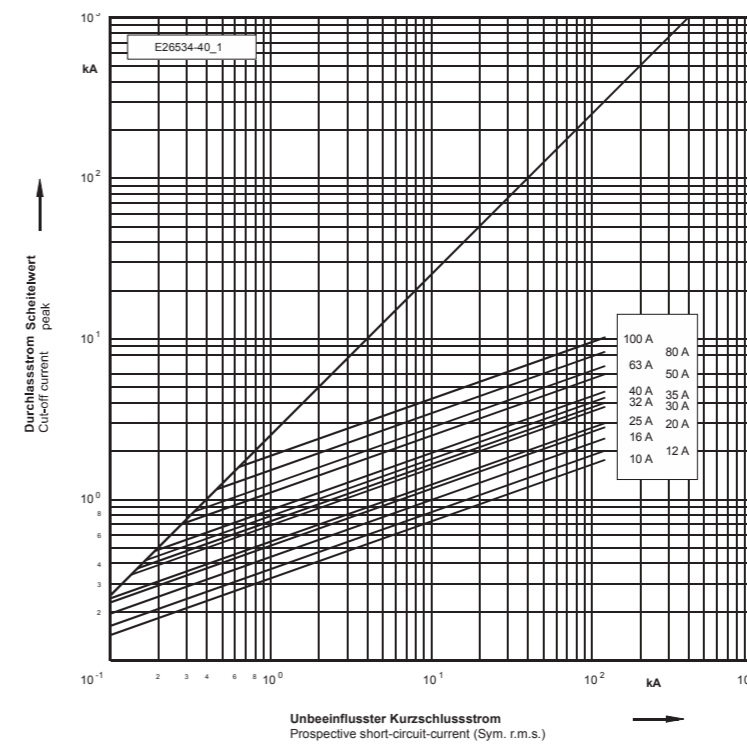
a	A2	B1 max.	B2	Cf3
130	1	1,25	0,5	0,8

800 V Ø 22 x 65 mm

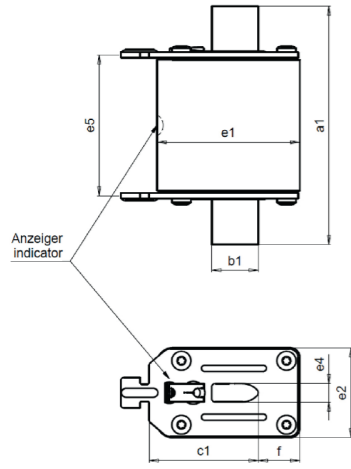
Zeit/Strom-
Kennlinien
Time-current
characteristics



Durchlass-Strom
Cut-off current



800 V NH 00



Verpackungseinheit / Packing unit: 3 Stück / 3 pieces

Betriebsklasse / Class **gRL (gS)** IEC 60 269-4 VDE 0636-4

Artikel Nr. Article No.	Größe Size	Bemessungsstrom Rated Current	Länge Length							
			e _s	a ₁	b ₁	e ₄	e ₁	e ₂	f	c ₁
20 309 34	NH00	32-125	47	78	15	6	46	29,5	13	35

Bemessungsausschaltvermögen / Rated breaking capacity 120 kA @ AC 880 V

20 309 34

Bemessungsstrom Rated Current	Artikel Nr. Article No.	Gewicht Weight	Betriebsklasse class	Bemessungs-spannung Rated Voltage	Schmelzintegral Pre-Arcing I ² t-Value	Ausschaltintegral Total I ² t-Value @ AC 800 V	Leistungsabgabe Power Loss
A		kg / Stk.		V	A ² s	A ² s	W
32	20 309 34.32	0,214	gRL (gS)	800	100	450	5
35	20 309 34.35	0,214	gRL (gS)	800	130	600	6
40	20 309 34.40	0,214	gRL (gS)	800	190	880	7
50	20 309 34.50	0,214	gRL (gS)	800	350	1.750	8
63	20 309 34.63	0,214	gRL (gS)	800	750	3.800	10
80	20 309 34.80	0,214	gRL (gS)	800	1.300	6.500	11
100	20 309 34.100	0,214	gRL (gS)	800	2.600	12.800	12
125	20 309 34.125	0,214	gRL (gS)	800	5.600	25.800	13

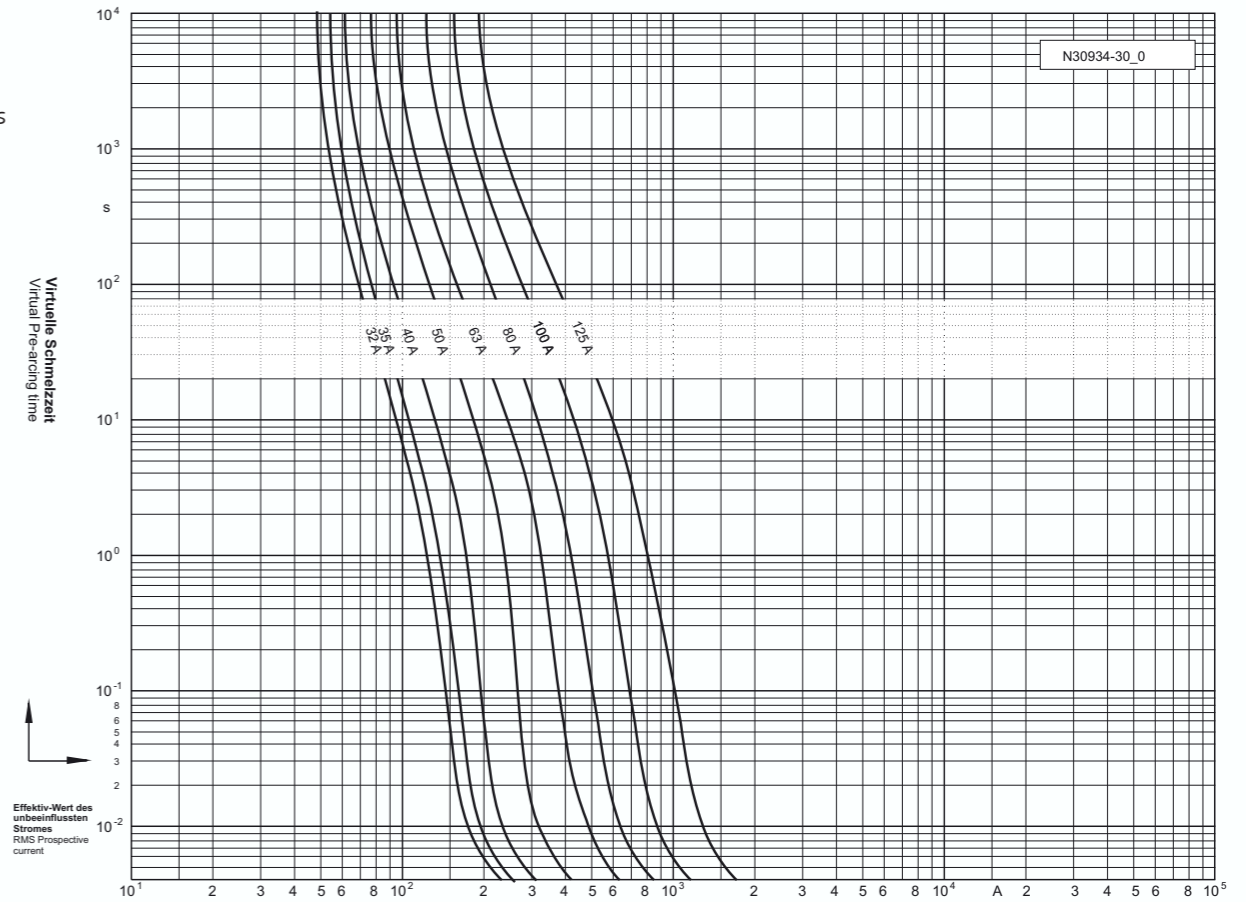
* Meldeschalter für Griffflaschenmontage 28 002 02 (standard) 28 002 04 (low level) siehe technisches Datenblatt NS 002 01
Switch for gripping lug 28 002 02 (standard) 28 002 04 (low level) see technical datasheet NS 002 01

Applikationskoeffizienten / Application coefficients
(Weiterführende Informationen siehe Handbuch „ultra-rapid Sicherungen“ / for further information see manual „ultra-rapid fuses“)

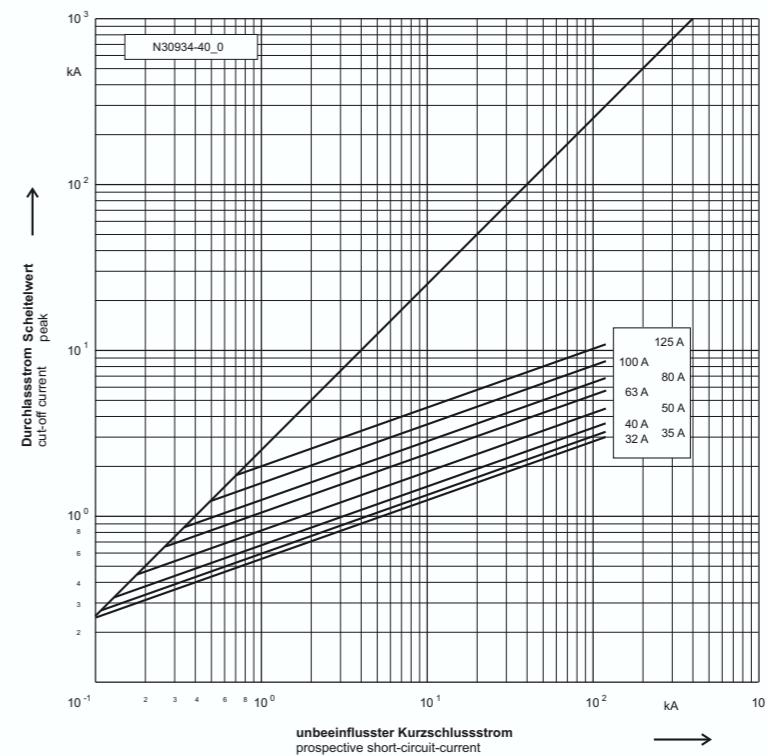
a	A2	B1 max.	B2	CF3
130	0,9	1,25	0,5	0,8

800 V NH 00

Zeit/Strom-Kennlinien
Time-current characteristics



Durchlass-Strom
Cut-off current

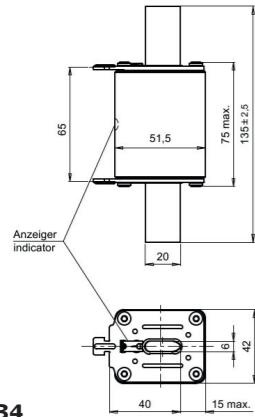


800 V NH 1



Verpackungseinheit / Packing unit: 3 Stück / 3 pieces

Betriebsklasse / Class **IEC 60 269-4**
gRL (gS) **VDE 0636-4**



20 311 34

Artikel Nr. Article No.	Größe Size	Bemessungsstrom Rated Current	Länge Length							
			a _s	a ₁	b ₁	e ₄	e ₁	e ₂	f	c ₁
20 311 34	NH1	80-200	65	135	20	6	50	50	14	40

Bemessungsausschaltvermögen / Rated breaking capacity 120 kA @ AC 880V

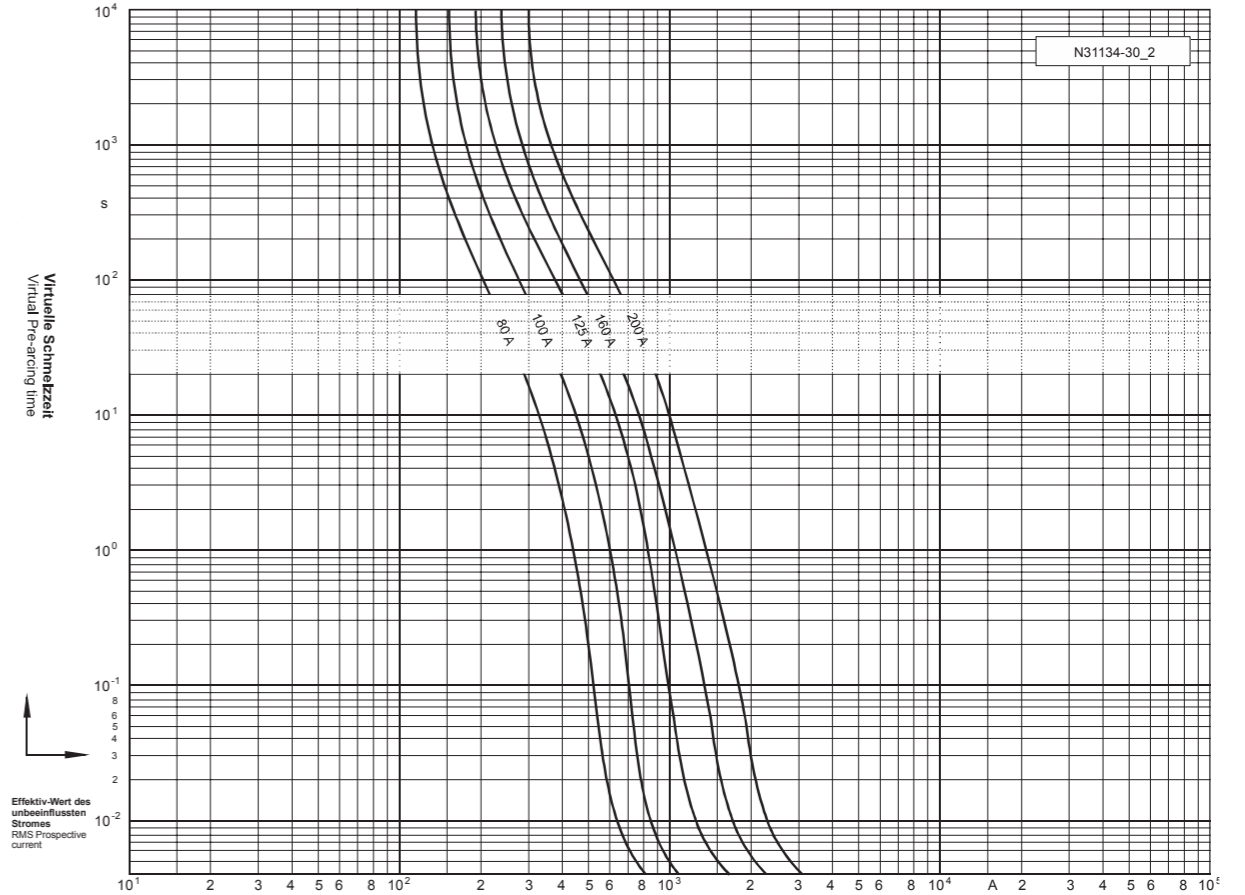
Bemessungsstrom Rated Current	Artikel Nr. Article No.	Gewicht Weight	Betriebsklasse Class	Bemessungsspannung Rated Voltage	Schmelzintegral Pre-Arcing-I ² t-Value	Ausschaltintegral Total I ² t-Value	Leistungsabgabe Power Loss
A	mit Kombimelder* with combi indicator	kg / Stk.		V	A ² s	A ² s	W
80	20 311 34.80	0,475	gRL (gS)	800	1.400	6.400	13
100	20 311 34.100	0,475	gRL (gS)	800	2.250	10.400	15
125	20 311 34.125	0,475	gRL (gS)	800	5.250	24.100	18
160	20 311 34.160	0,475	gRL (gS)	800	9.900	45.000	19
200	20 311 34.200	0,475	gRL (gS)	800	18.500	85.000	21

* Meldeschalter für Griffaschenmontage 28 002 02 (standard) 28 002 04 (low level) siehe technisches Datenblatt NS 002 01
Switch for gripping lug 28 002 02 (standard) 28 002 04 (low level) see technical datasheet NS 002 01

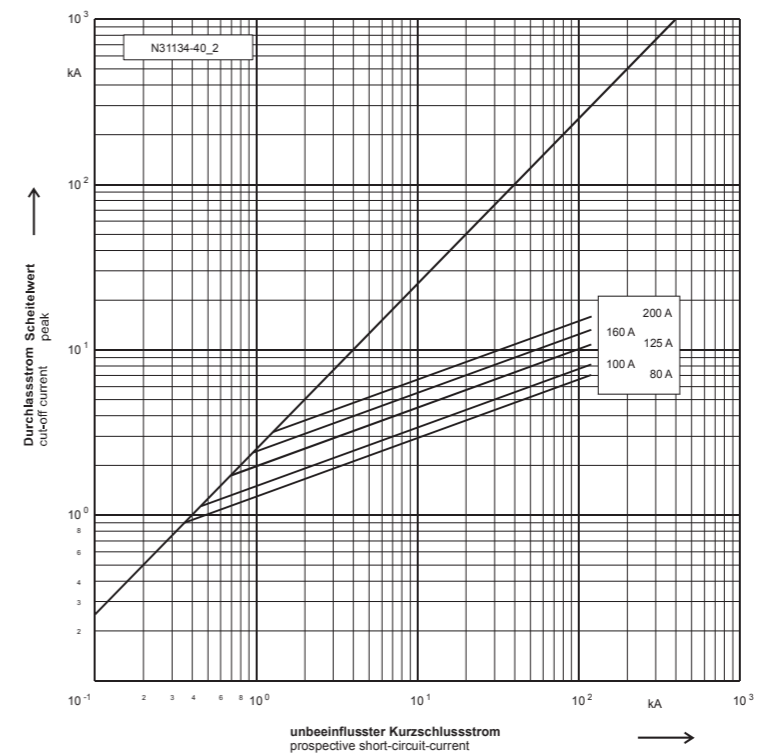
Applikationskoeffizienten / Application coefficients					
(Weiterführende Informationen siehe Handbuch „ultra-rapid Sicherungen“ / for further information see manual „ultra-rapid fuses“)					
a	A2	B1 max.	B2	CF3	
130	0,9	1,25	0,5	0,8	

800 V NH 1

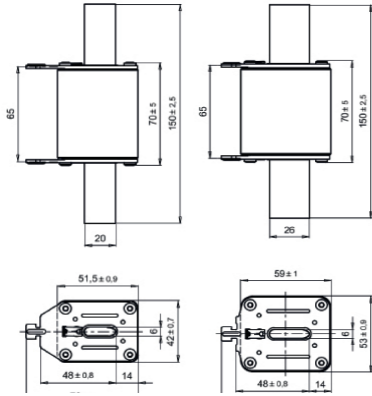
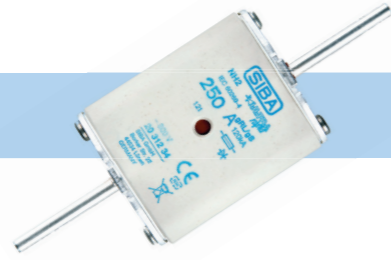
Zeit/Strom-Kennlinien
Time-current characteristics



Durchlass-Strom
Cut-off current



800 V NH 2



Verpackungseinheit / Packing unit: 3 Stück / 3 pieces

Betriebsklasse / Class gRL (gS)	IEC 60 269-4 VDE 0636-4
------------------------------------	----------------------------

Artikel Nr. Article No.	Größe Size	Bemessungsstrom Rated Current	Länge Length							
			a ₅	a ₁	b ₁	e ₄	e ₁	e ₂	f	c ₁
		A	mm	mm	mm	mm	mm	mm	mm	mm
20 312 34	NH2	125-200	65	150	20	6	51,5	42	14	48
20 312 34	NH2	250	65	150	26	6	59	53	14	48

20 312 34

Bemessungsausschaltvermögen / Rated breaking capacity 120 kA @ AC 880V

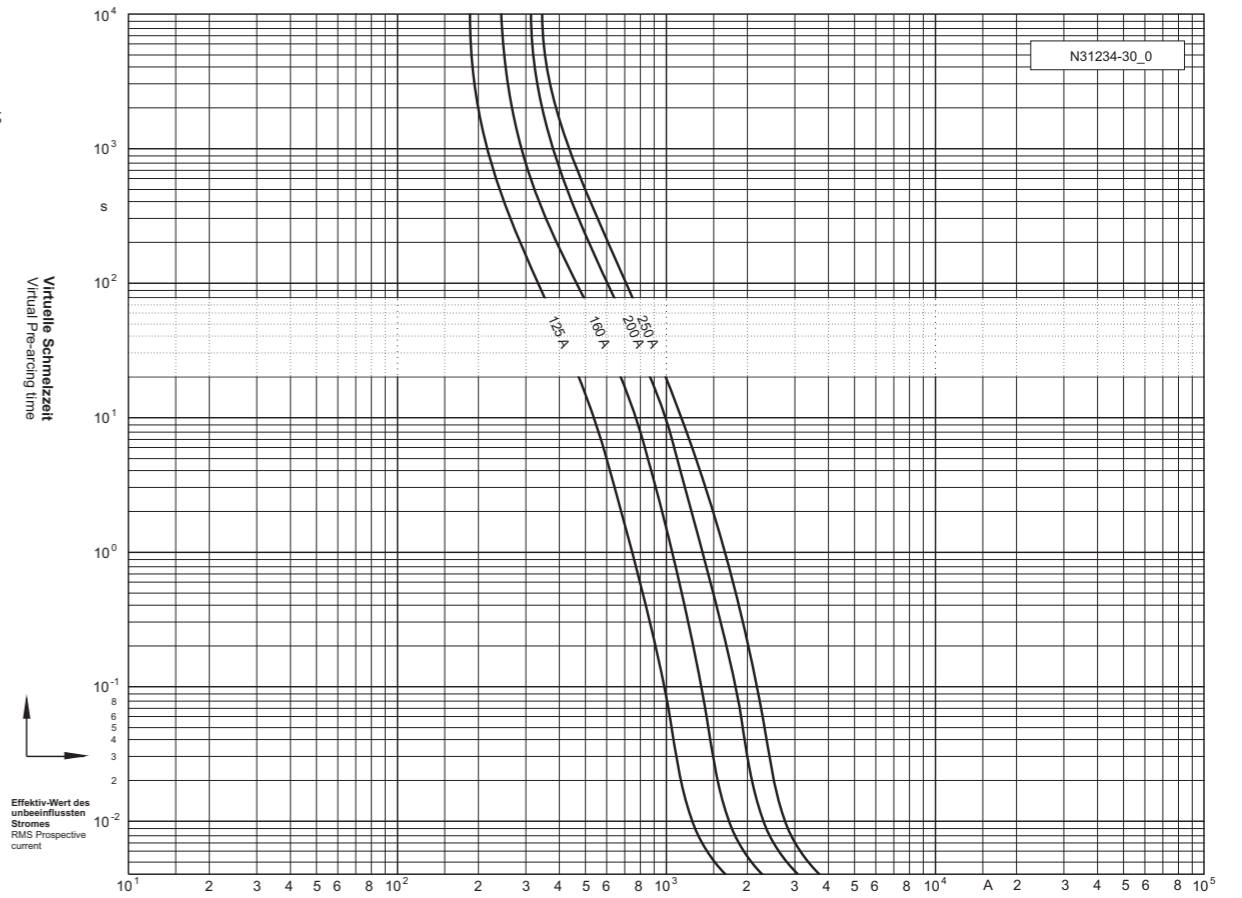
Bemessungsstrom Rated Current	Artikel Nr. Article No.	Gewicht Weight	Betriebsklasse Class	Bemessungsspannung Rated Voltage	Schmelzintegral Pre-Arcing-I ² t-Value	Ausschaltintegral Total I ² t-Value	Leistungsabgabe Power Loss
A		kg / Stk.		V	A ² s	A ² s	W
125	20 312 34.125	0,500	gRL (gS)	800	1.700	8.000	18
160	20 312 34.160	0,500	gRL (gS)	800	9.900	45.000	19
200	20 312 34.200	0,500	gRL (gS)	800	18.500	85.000	21
250	20 312 34.250	0,590	gRL (gS)	800	26.500	145.000	26

* Meldeschalter für Griffaschenmontage 28 002 02 (standard) 28 002 04 (low level) siehe technisches Datenblatt NS 002 01
Switch for gripping lug 28 002 02 (standard) 28 002 04 (low level) see technical datasheet NS 002 01

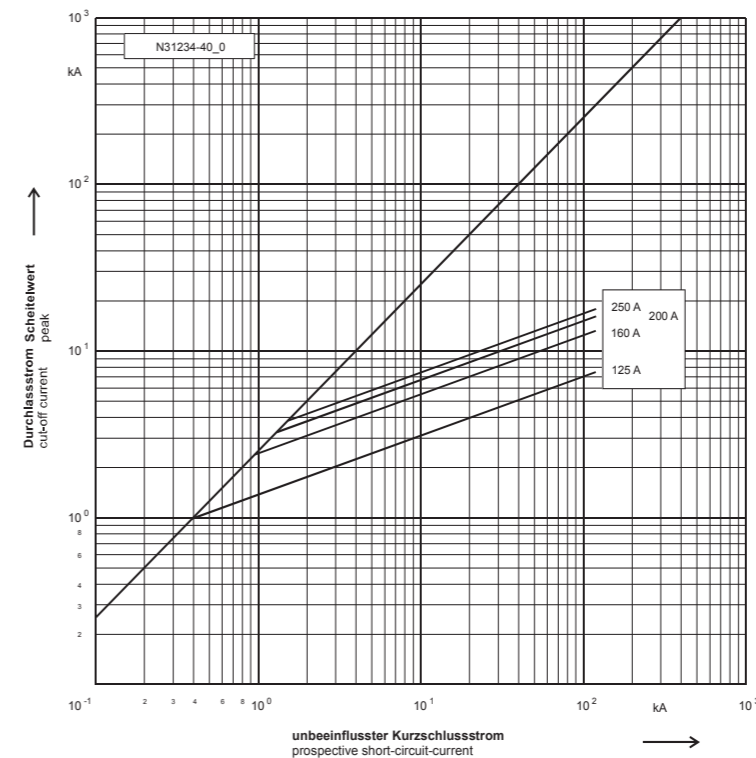
Applikationskoeffizienten / Application coefficients					
(Weiterführende Informationen siehe Handbuch „ultra-rapid Sicherungen“ / for further information see manual „ultra-rapid fuses“)					
a	A2	B1 max.	B2	CF3	
130	0,9	1,3	0,5	0,8	

800 V NH 2

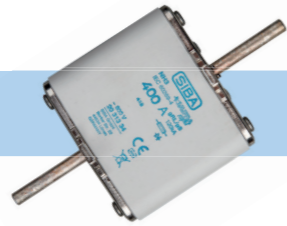
Zeit/Strom-Kennlinien
Time-current characteristics



Durchlass-Strom
Cut-off current

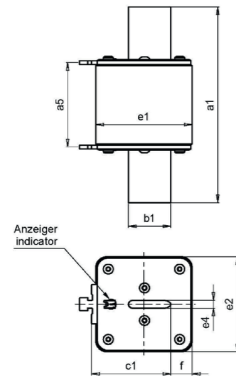


800 V NH 3



Verpackungseinheit / Packing unit: 1 Stück / 1 pieces

Betriebsklasse / Class **gRL (gS)**
IEC 60 269-4
VDE 0636-4



20 313 34

Artikel Nr. Article No.	Größe Size	Bemessungsstrom Rated Current	Länge Length							
			a ₅	a ₁	b ₁	e ₄	e ₁	e ₂	f	c ₁
		A	mm	mm	mm	mm	mm	mm	mm	mm
20 313 34	NH3	250-400	65	150	32	6	73	73	16	60

Bemessungsausschaltvermögen / Rated breaking capacity 120 kA @ AC 880V

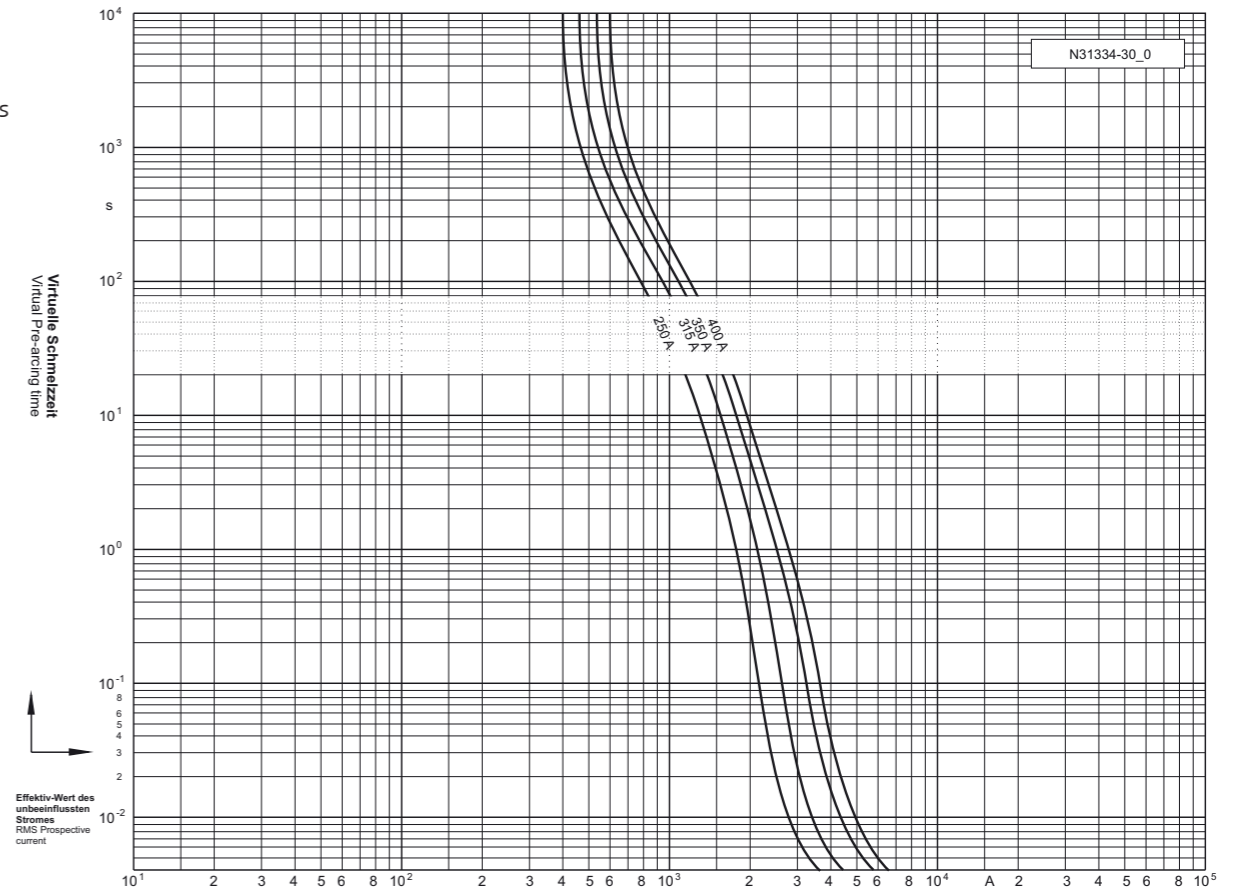
Bemessungsstrom Rated Current	Artikel Nr. Article No. mit Kombimelder* with combi indicator	Gewicht Weight	Betriebsklasse Class	Bemessungsspannung Rated Voltage	Schmelzintegral Pre-Arcing-I ² t-Value	Ausschaltintegral Total I ² t-Value @ AC 800 V	Leistungsabgabe Power Loss
A		kg / Stk.		V	A ² s	A ² s	W
250	20 313 34.250	1,225	gRL (gS)	800	27.000	150.000	26
315	20 313 34.315	1,225	gRL (gS)	800	40.000	220.000	31
350	20 313 34.350	1,225	gRL (gS)	800	64.000	350.000	35
400	20 313 34.400	1,225	gRL (gS)	800	84.000	450.000	41

* Meldeschalter für Griffflaschenmontage 28 002 02 (standard) 28 002 04 (low level) siehe technisches Datenblatt NS 002 01
Switch for gripping lug 28 002 02 (standard) 28 002 04 (low level) see technical datasheet NS 002 01

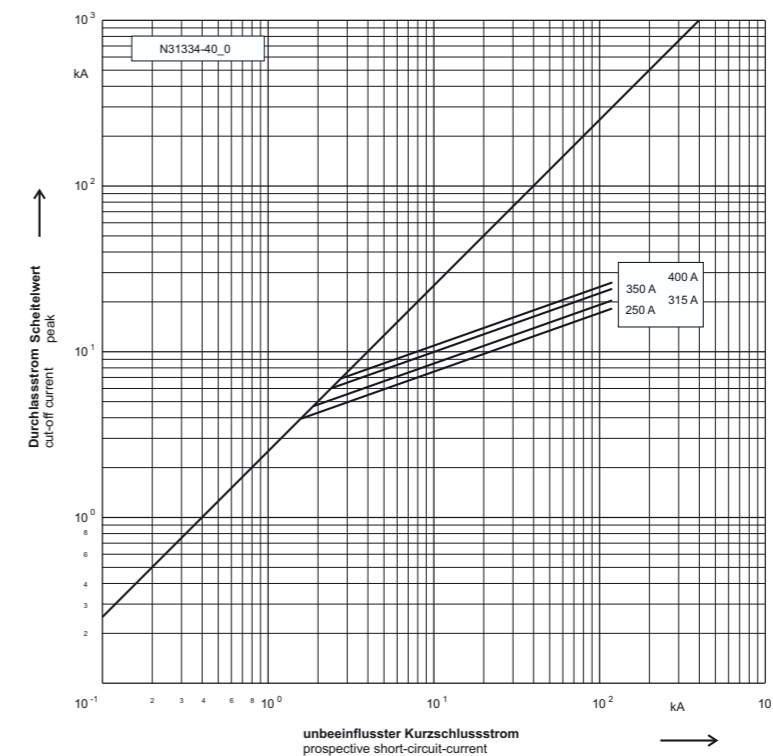
Applikationskoeffizienten / Application coefficients (Weiterführende Informationen siehe Handbuch „ultra-rapid Sicherungen“ / for further information see manual „ultra-rapid fuses“)				
a	A2	B1 max.	B2	Cf3
130	0,9	1,25	0,5	0,8

800 V NH 3

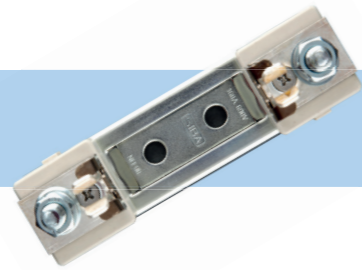
Zeit/Strom-Kennlinien
Time-current characteristics



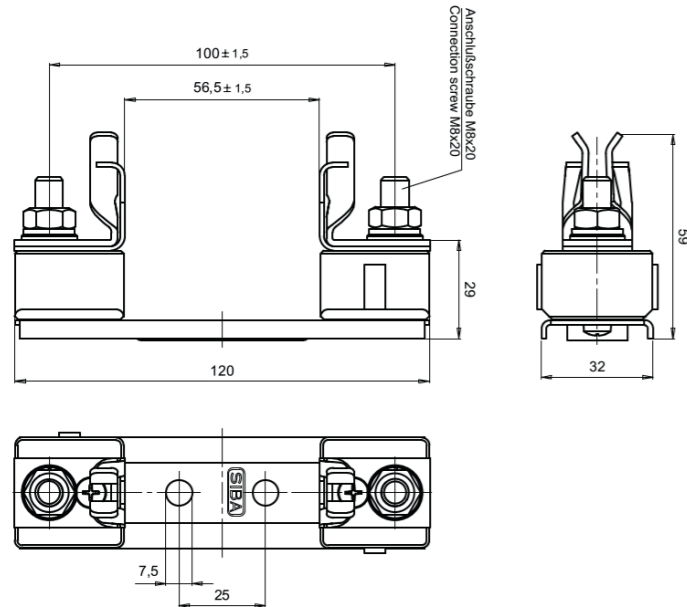
Durchlass-Strom
Cut-off current



1000 V NH-U-Sicherungsunterteile
NH-U-Fuse-Bases **NH 00**



1-polig / 1-pole



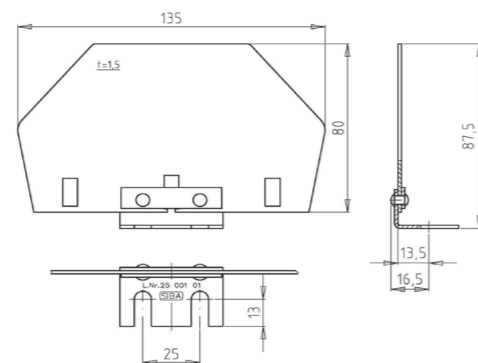
IEC 60269-2
DIN 43620

Verpackung / Packing 3 Stück / 3 pieces

Bemessungs- spannung Rated Voltage	Artikel Nr. Article No.	Größe Size	Gewicht Weight	Gewinde Thread	Bemessungs- strom Rated Current	Bemessungs- leistung- aufnahme Rated Power Acceptance	Bemessungs- Anzugsdreh- moment (Anschluss) Rated Connections Torque	Max. Anzugsdreh- moment (Unterteilbefestigung) Max. Fuse-Base Mounting Torque
V	Article No.	Size	kg / Stk.		A	W	Nm	Nm
1000	21 411 01.	NH 00	0,26	M8x20	160	12	12	12

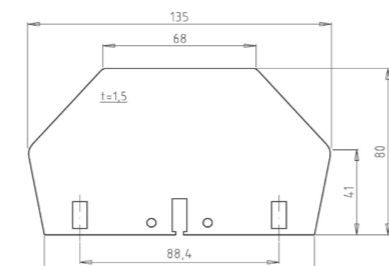
Verpackung / Packing 10 Stück / 10 pieces

Objekt / Item	Artikel-Nr. / Article No. 25 001 01.	Gewicht / Weight kg / Stk.
Objekt / Item	Trennwand außen / External wall	0,05



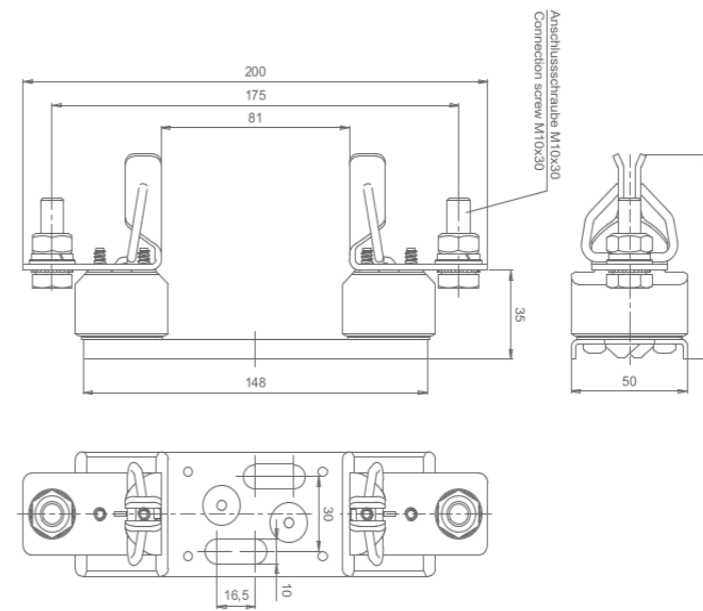
Verpackung / Packing 1 Stück / 1 piece

Objekt / Item	Artikel-Nr. / Article No. 25 001 03.2	Gewicht / Weight kg / Stk.
Objekt / Item	Trennwand innen / Partition wall	0,03



1000 V NH-U-Sicherungsunterteile
NH-U-Fuse-Bases **NH 1**

1-polig / 1-pole



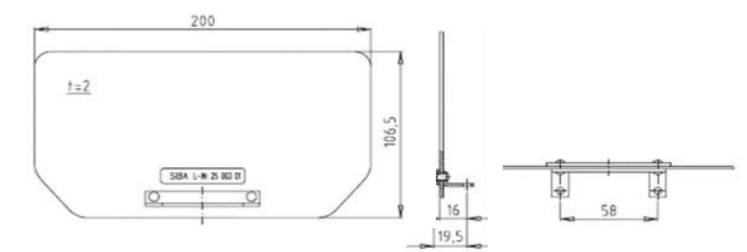
IEC 60269-2
DIN 43620

Verpackung / Packing 3 Stück / 3 pieces

Bemessungs- spannung Rated Voltage	Artikel Nr. Article No.	Größe Size	Gewicht Weight	Gewinde Thread	Bemessungs- strom Rated Current	Bemessungs- leistung- aufnahme Rated Power Acceptance	Bemessungs- Anzugsdreh- moment (Anschluss) Rated Connections Torque	Max. Anzugsdreh- moment (Unterteilbefestigung) Max. Fuse-Base Mounting Torque
V	Article No.	Size	kg / Stk.		A	W	Nm	Nm
1000	21 556 01.	NH 1	1,13	M10x30	400	32	32	20

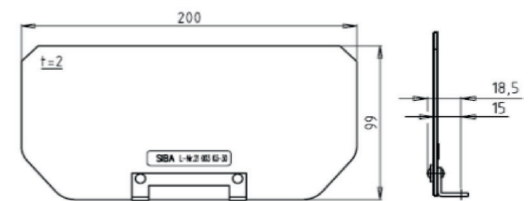
Verpackung / Packing 5 Stück / 5 pieces

Objekt / Item	Artikel-Nr. / Article No. 25 003 01.	Gewicht / Weight kg / 1
Objekt / Item	Trennwand außen / External wall	0,08

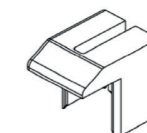


Verpackung / Packing 1 Stück / 1 piece

Objekt / Item	Artikel-Nr. / Article No. 21 003 03.30	Gewicht / Weight kg / Stk.
Objekt / Item	Trennwand innen / Partition wall	0,05



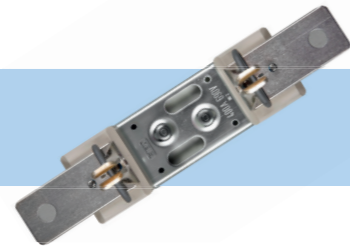
Objekt / Item	Artikel-Nr. / Article No. 21 003 01.26	Gewicht / Weight kg / Stk.
Objekt / Item	Kontaktabdeckung / Contact Insulating Cover	0,03kg
Größe / Size		3
Gewicht / Weight		0,03kg



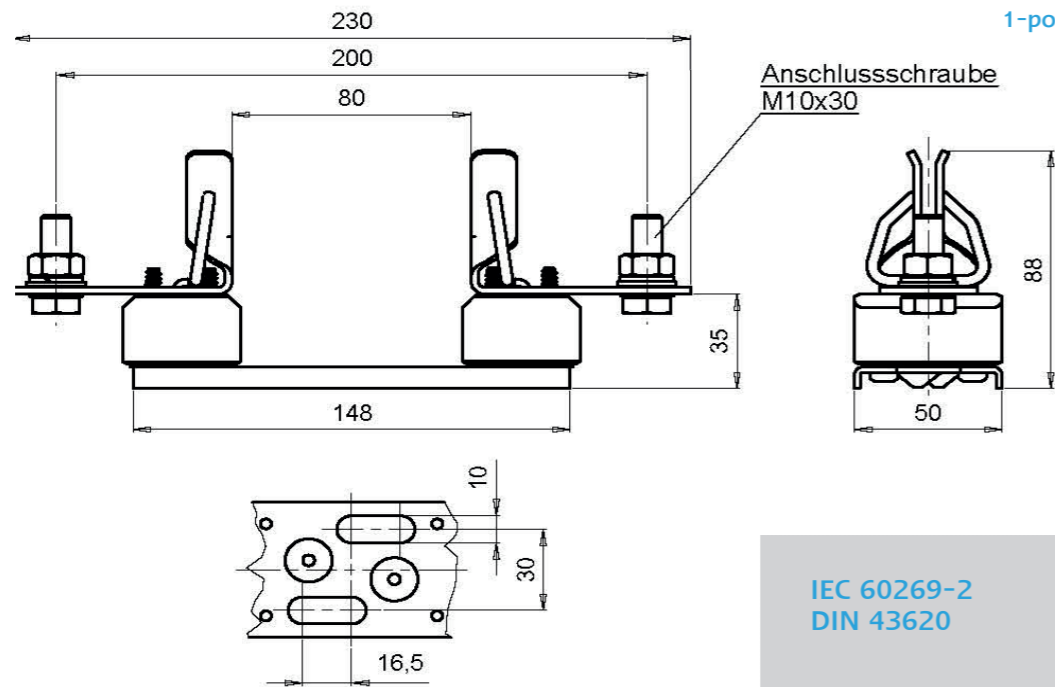
1000 V

NH-U-Sicherungsunterteile
NH-U-Fuse-Bases

NH 2



1-polig / 1-pole



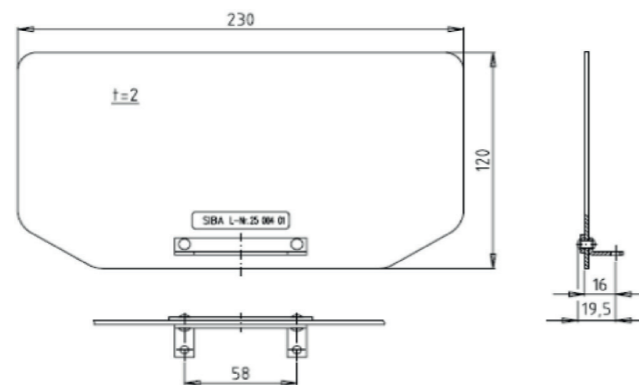
IEC 60269-2
DIN 43620

Verpackung / Packing 1 Stück / 1 piece

Bemessungs- spannung Rated Voltage	Artikel Nr. Article No.	Größe Size	Gewicht Weight	Gewinde Thread	Bemessungs- strom Rated Current	Bemessungs- leistungs- aufnahme Rated Power Acceptance	Nenn- Anzugsdreh- moment (Anschluss) Rated Connections Torque	Max. Anzugsdreh- moment (Unterteilbefestigung) Max. Fuse-Base Mounting Torque
V			kg / Stk.		A	W	Nm	Nm
1000	21 557 01	NH 2	0,728	M10x30	480	45	32	16

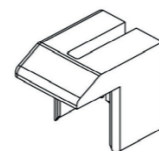
Verpackung / Packing 10 Stück / 10 pieces

Objekt / Item	Artikel-Nr. / Article No. 25 004 01.	Gewicht / Weight kg / Stk.
Trennwand außen / External wall		0,10



Verpackung / Packing 2 Stück / 2 pieces

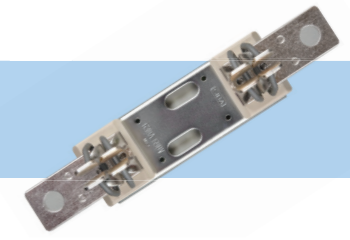
Objekt / Item	Artikel-Nr. / Article No. 21 004 01.26	Gewicht / Weight kg / Stk.
Kontaktabdeckung / Contact Insulating Cover		0,040
Größe / Size	2	



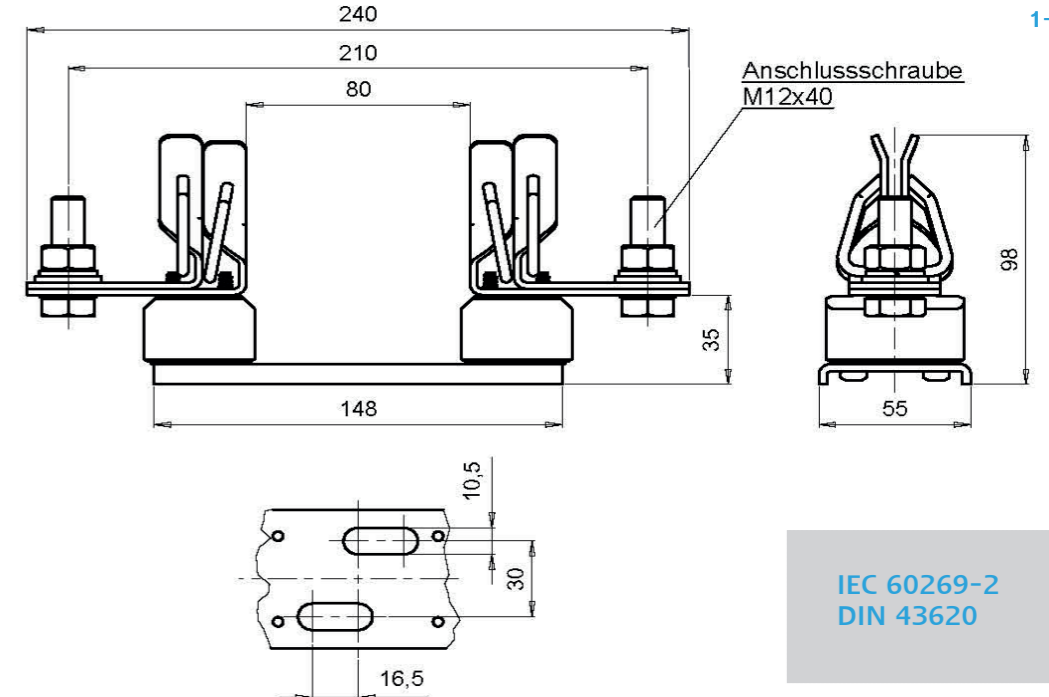
1000 V

NH-U-Sicherungsunterteile
NH-U-Fuse-Bases

NH 3



1-polig / 1-pole



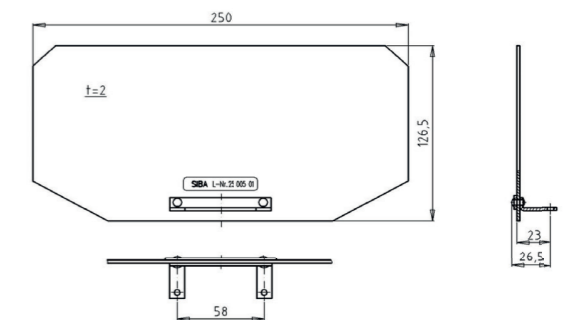
IEC 60269-2
DIN 43620

Verpackung / Packing 1 Stück / 1 piece

Bemessungs- spannung Rated Voltage	Artikel Nr. Article No.	Größe Size	Gewicht Weight	Gewinde Thread	Bemessungs- strom Rated Current	Bemessungs- leistungs- aufnahme Rated Power Acceptance	Bemessungs- Anzugsdreh- moment (Anschluss) Rated Connections Torque	Max. Anzugsdreh- moment (Unterteilbefestigung) Max. Fuse-Base Mounting Torque
V			kg / Stk.		A	W	Nm	Nm
1000	21 568 01.	NH 3	1,064	M12x40	750	60	38	16

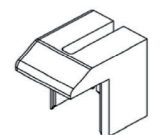
Verpackung / Packing 10 Stück / 10 pieces

Objekt / Item	Artikel-Nr. / Article No. 25 005 01.	Gewicht / Weight kg / Stk.
Trennwand außen / External wall		0,126



Verpackung / Packing 2 Stück / 2 pieces

Objekt / Item	Artikel-Nr. / Article No. 21 005 01.26	Gewicht / Weight kg / Stk.
Kontaktabdeckung / Contact Insulating Cover		0,03
Größe / Size	3	





So erreichen Sie uns...

How to reach us

Hauptsitz HQ

SIBA GmbH

Borker Straße 20-22
D-44534 Lünen

Tel.: +49-2306-7001-0
Fax: +49-2306-7001-10

Postfach 1940
D-44509 Lünen

info@siba.de
www.siba.de

National



International

