



Utvalda säkringar

SIBA G, NH och HH säkringar – Utdrag från SIBA kataloger



Sicherungen | Fuses

Innehåll

Miniatyrsäkringar		Utdrag från SIBA G-Katalog
5 x 20 mm		3 - 4
5 x 25 mm		5 - 6
6,3 x 32 mm		7 - 8
Sortimentlådor		9

Knivsäkringar		Utdrag från SIBA NH-Katalog
500V, gL/gG		10 - 12
500V, gL/gG, Väderskyddade		13 - 14
690V, gL/gG		15 - 17
690V, aM		18 - 20
1000V, gL/gG		21
Säkringshållare		22 - 26
Blockeringsdon		27

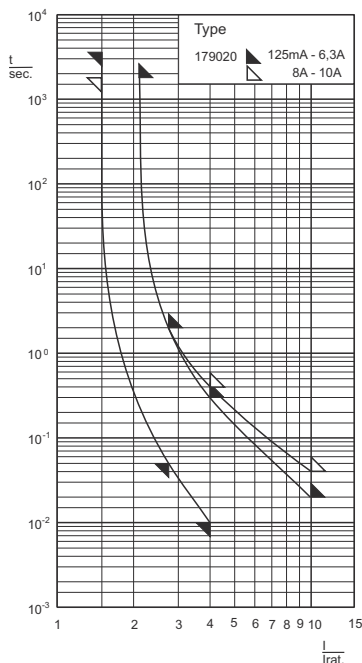
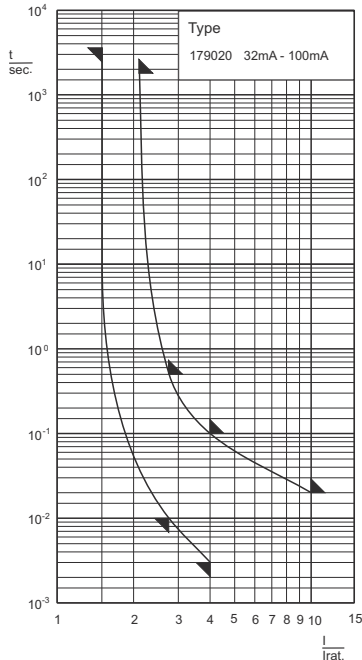
Ultrasnabba säkringar		Utdrag från SIBA NH-Katalog
500V, gR/aR, Knivanslutning		28 - 30
660V, gR/aR, Bultanslutning		31

Högspänningssäkringar /Sverigesäkringar		Utdrag från SIBA HH-Katalog
12/24kV		32 - 34

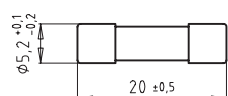
ELU 709020
SIBA 7000134



Tid/ström
karaktäristik



Dimensioner



Konstruktion
Glaserör: Transparent
Kontakt: Förnickad mässing

Förpackning: 10/100 st

Smälttider

Märkström	1,5 I _n		2,1 I _n		2,75 I _n		4 I _n		10 I _n	
	min.	max.	min.	max.	min.	max.	min.	max.	min.	max.
32 - 100 mA	1 h	30 min	10 ms	500 ms	3 ms	100 ms	-	20 ms		
125 mA - 6,3 A	1h	30 min	50 ms	2 s	10 ms	300 ms	-	20 ms		
8 - 10 A	30 min	30 min	50 ms	2 s	10 ms	400 ms	-	40 ms		

IEC 60127-2/2 EN 60127-2/2 VDE 0820-2/2	5 x 20 mm	250 V	F Snabb
---	-----------	-------	------------

Typ		Märkström	E-nr	Spänningsfall mV	Effektförst (@1,5 I _n) W	Smältintegral I ² t _s värde A ² s	Godkännande			
SIBA nr	ELU nr						Semko	VDE	BEAB	ULrec
70 001 34	179020	50 mA	20 298 01	3500	0,4	0,0004	✓	✓		✓
70 001 34	179020	63 mA	20 298 02	3500	0,5	0,0007	✓	✓	✓	✓
70 001 34	179020	80 mA	20 298 03	2500	0,5	0,0017	✓	✓	✓	✓
70 001 34	179020	100 mA	20 298 04	2200	0,6	0,0022	✓	✓	✓	✓
70 001 34	179020	125 mA	20 298 05	350	0,2	0,01	✓	✓	✓	✓
70 001 34	179020	160 mA	20 298 06	310	0,2	0,02	✓	✓	✓	✓
70 001 34	179020	200 mA	20 298 07	290	0,2	0,037	✓	✓	✓	✓
70 001 34	179020	250 mA	20 298 08	280	0,3	0,073	✓	✓	✓	✓
70 001 34	179020	315 mA	20 298 09	230	0,3	0,16	✓	✓	✓	✓
70 001 34	179020	400 mA	20 298 10	200	0,3	0,31	✓	✓	✓	✓
70 001 34	179020	500 mA	20 298 11	160	0,3	0,16	✓	✓	✓	✓
70 001 34	179020	630 mA	20 298 12	140	0,3	0,39	✓	✓	✓	✓
70 001 34	179020	700 ¹⁾ mA	-	140	0,4	0,56				✓
70 001 34	179020	800 mA	20 298 15	130	0,4	0,8	✓	✓	✓	✓
70 001 34	179020	1 A	20 298 16	130	0,5	1,5	✓	✓	✓	✓
70 001 34	179020	1,25 A	20 298 17	120	0,6	2,0	✓	✓	✓	✓
70 001 34	179020	1,4 A ¹⁾	-	120	0,6	2,5				✓
70 001 34	179020	1,5 A ¹⁾	-	120	0,7	3,2				✓
70 001 34	179020	1,6 A	20 298 18	120	0,7	4,1	✓	✓	✓	✓
70 001 34	179020	2 A	20 298 19	120	0,9	6,2	✓	✓	✓	✓
70 001 34	179020	2,5 A	20 298 20	120	1,0	11	✓	✓	✓	✓
70 001 34	179020	3,15 A	20 298 21	120	1,2	20	✓	✓	✓	✓
70 001 34	179020	3,5 A ¹⁾	-	110	1,3	20				
70 001 34	179020	4 A	20 298 22	100	1,4	25	✓	✓	✓	✓
70 001 34	179020	5 A	20 298 23	100	1,7	42	✓	✓	✓	✓
70 001 34	179020	6,3 A	20 298 24	100	2,0	79	✓	✓	✓	✓
70 001 34	179020	8 A	20 298 25	100	2,2	125				
70 001 34	179020	10 A	20 298 26	100	2,4	220				

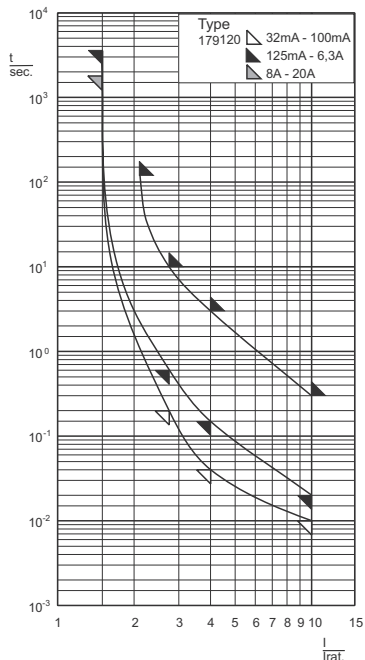
Brytkapacitet:

32A - 3,5A: 35 A @ AC 250 V, 4A: 40 A @ AC 250 V, 5A 50 A @ AC 250 V, 6,3A: 63 A @ AC 250 V, 8A: 80 A @ AC 250 V, 10A: 100 A @ AC 250 V

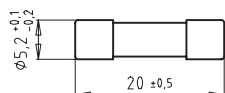
ELU 179120
SIBA 7000135



Tid/ström
karaktäristik



Dimensioner



Brytkapacitet:

32mA - 3,5A: 35 A @ AC 250 V - 4A:
40 A @AC 250 V, 5A: 50 A @AC 250 V,
6,3A: 63 A @AC 250 V, 8A: 80 A @AC
250 V, 10A:100 A @AC 250 V, - 12,5A:
125 A @AC 250 V, 16A: 160 A @AC 250
V, 20A: 200 A @AC 250 V

Konstruktion
Glaserör: Transparent
Kontakt: Förrnickad mässing

Förpackning: 10/100 st

Smälttider

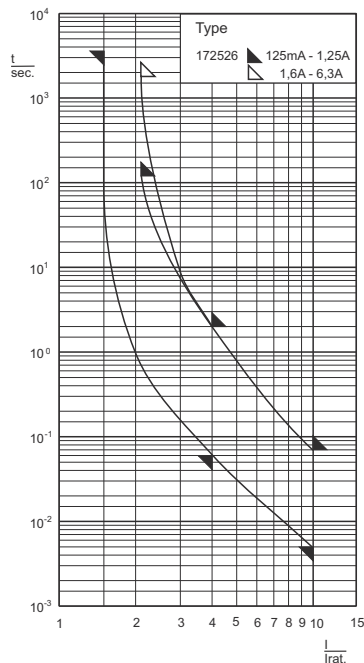
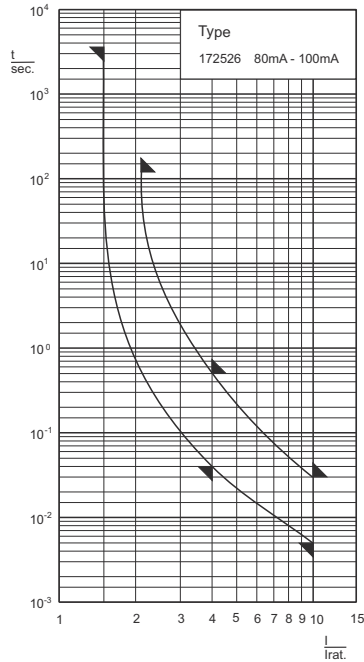
Märkström	1,5 I _n		2,1 I _n		2,75 I _n		4 I _n		10 I _n	
	min.	max.	min.	max.	min.	max.	min.	max.	min.	max.
32 mA - 100 mA	1 h	2 min	200 ms	10 s	40 ms	3 s	10 ms	300 ms		
125 mA - 6,3 A	1 h	2 min	600 ms	10 s	150 ms	3 s	20 ms	300 ms		
8 A - 20 A	30 min	2 min	600 ms	10 s	150 ms	3 s	20 ms	300 ms		
IEC 60127-2/3 EN 60127-2/3 VDE 0820-2/3		5 x 20 mm		250 V		T Trög				

Typ		Märkström	E-nr	Spänningsfall mV	Effekt-förlust (@ 1,5 I _n) W	Smält-integral I ² t _s värde A ² s	Godkännande		
SIBA nr	ELU nr						Semko	VDE	UL rec.
70 001 35	179120	32 mA	-	3000	0,2	0,010	✓	✓	✓
70 001 35	179120	40 mA	-	2000	0,2	0,020	✓	✓	✓
70 001 35	179120	50 mA	20 299 01	1500	0,2	0,035	✓	✓	✓
70 001 35	179120	63 mA	20 299 02	1000	0,2	0,05	✓	✓	✓
70 001 35	179120	80 mA	20 299 03	800	0,2	0,12	✓	✓	✓
70 001 35	179120	100 mA	20 299 04	700	0,3	0,16	✓	✓	✓
70 001 35	179120	125 mA	20 299 05	600	0,3	0,24	✓	✓	✓
70 001 35	179120	160 mA	20 299 06	600	0,3	0,4	✓	✓	✓
70 001 35	179120	200 mA	20 299 07	500	0,3	0,7	✓	✓	✓
70 001 35	179120	250 mA	20 299 08	400	0,3	1,4	✓	✓	✓
70 001 35	179120	315 mA	20 299 09	140	0,2	0,35	✓	✓	✓
70 001 35	179120	400 mA	20 299 10	130	0,2	0,49	✓	✓	✓
70 001 35	179120	500 mA	20 299 11	120	0,2	0,9	✓	✓	✓
70 001 35	179120	630 mA	20 299 12	110	0,2	1,4	✓	✓	✓
70 001 35	179120	700 mA	-	140	0,3	1,6			
70 001 35	179120	800 mA	20 299 15	100	0,3	3,2	✓	✓	✓
70 001 35	179120	1 A	20 299 16	90	0,3	6,5	✓	✓	✓
70 001 35	179120	1,25 A	20 299 17	80	0,3	5,0	✓	✓	✓
70 001 35	179120	1,4 A	-	80	0,4	5,2			
70 001 35	179120	1,5 A	-	80	0,4	8,5			
70 001 35	179120	1,6 A	20 299 18	80	0,4	10	✓	✓	✓
70 001 35	179120	2 A	20 299 19	80	0,5	20	✓	✓	✓
70 001 35	179120	2,5 A	20 299 20	80	0,6	26	✓	✓	✓
70 001 35	179120	3,15 A	20 299 21	80	0,6	44	✓	✓	✓
70 001 35	179120	3,5 A	-	80	0,8	50			
70 001 35	179120	4 A	20 299 22	80	0,8	72	✓	✓	✓
70 001 35	179120	5 A	20 299 23	80	1,2	130	✓	✓	✓
70 001 35	179120	6,3 A	20 299 24	70	1,3	230	✓	✓	✓
70 001 35	179120	8 A	20 299 25	70	1,8	240			
70 001 35	179120	10 A	20 299 26	70	2,4	380			
70 001 35	179120	12,5 A	-	70	3,0	650			
70 001 35	179120	16 A	20 299 27	70	3,2	1300			
70 001 35	179120	20 A	20 299 28	70	3,5	2200			

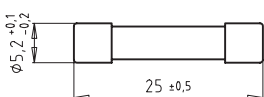
ELU 172526
SIBA 7001105 / 7001005



Tid/ström
karaktäristik



Dimensioner



Konstruktion

Rör: Keramiskt, ej transparent

Kontakt: Förnickad mässing

Egenskaper: Med indikering, sandfylld från 1,6 A

Förpackning: 10/100 st

Smälttider

Märkström	1,5 I _n		2,1 I _n		2,75 I _n		5 I _n		10 I _n	
	min.	max.	min.	max.	min.	max.	min.	max.	min.	max.
80 mA - 100 mA	1 h	2 min	-	-	40 ms	500 ms	5 ms	30 ms		
125 mA - 1,25 A	1 h	2 min	-	-	60 ms	2 s	5 ms	70 ms		
1,6 A - 6,3 A	1 h	30 min	-	-	60 ms	2 s	5 ms	70 ms		

DIN 41576-2 5 x 25 mm 250 V M Medeltrög

Typ		Märkström	E-nr	Spänningsfall mV	Effektförlust (@1,5 I _n) W	Smält integral I ² t _s verdi A ² s	Indikering färgkod
SIBA nr	ELU nr						
70 011 05	172526	50 mA	-	520	0,1	0,005	vit
70 011 05	172526	63 mA	-	520	0,1	0,007	grön
70 011 05	172526	80 mA	-	520	0,1	0,009	grå
70 011 05	172526	100 mA	-	500	0,1	0,022	röd
70 011 05	172526	125 mA	-	500	0,1	0,041	violett
70 011 05	172526	160 mA	-	400	0,1	0,1	orange
70 011 05	172526	200 mA	-	400	0,2	0,2	blå
70 011 05	172526	250 mA	-	375	0,2	0,22	gul
70 010 05	172526	315 mA	20 269 20	410	0,2	0,31	svart
70 010 05	172526	400 mA	20 269 21	280	0,2	0,56	brun
70 010 05	172526	500 mA	20 269 22	250	0,2	1,1	vit
70 010 05	172526	630 mA	20 269 23	220	0,2	0,7	grön
70 010 05	172526	800 mA	20 269 24	400	0,2	1,6	grå
70 010 05	172526	1 A	20 269 25	350	0,2	3,5	röd
70 010 05	172526	1,25 A	20 269 26	315	0,4	5,5	violett
70 010 05	172526	1,6 A	20 269 27	480	0,6	5,6	orange
70 010 05	172526	2 A	20 269 28	360	0,7	9,6	blå
70 010 05	172526	2,5 A	20 269 29	300	0,9	15	gul
70 010 05	172526	3,15 A	20 269 30	250	1,1	24	svart
70 010 05	172526	4 A	20 269 31	180	1,3	40	brun
70 010 05	172526	5 A	20 269 32	180	1,5	87	vit
70 010 05	172526	6,3 A	20 269 33	160	1,8	170	grön
70 010 05	172526	8 A	20 269 34	150	3	190	grå
70 010 05	172526	10 A	20 269 35	150	3,2	370	röd

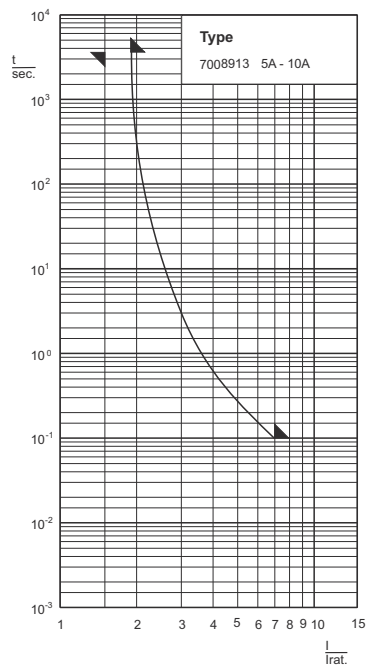
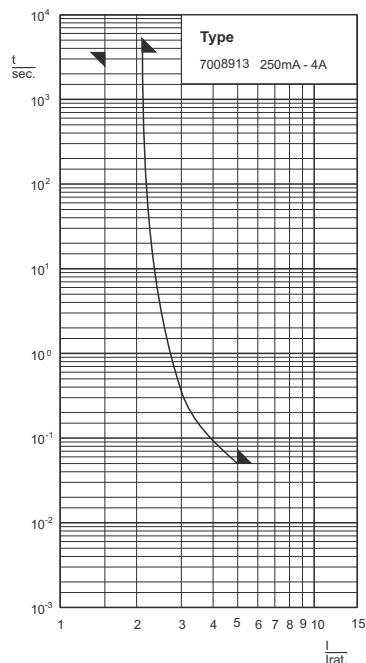
Brytkapacitet:

50mA - 200mA: 80 A @ AC 250
250mA - 10A: 1500 A @ AC 250 V

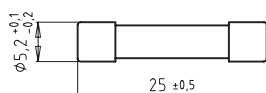
Typ
SIBA 7008913



Tid/ström
karaktäristik



Dimensioner



Konstruktion

Rör: Keramiskt, ej transparent
Kontakt: Förnickad mässing
Egenskaper: Med indikering

Förpackning: 10/100 st

Smälttid

Märkström	1,5 I _n		2,1 I _n		5 I _n		7 I _n	
	min.	max.	min.	max.	min.	max.	min.	max.
500 mA - 4 A	1 h	-	-	1 h	-	50 ms	-	-
5 A - 10 A	1 h	1 h	-	-	-	-	-	100 ms
Lloyds godkänd		5 x 25 mm		450 V		F Snabb		

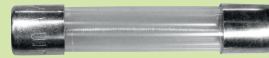
Typ SIBA nr	Märk- ström	E-nr	Spännings- fall	Effektför- lust (@ 1,5 I _n)	Smält- integral I ² t _s verdi	Indikering färgkod
			mV	W	A ² s	
70 089 13	250 mA	20 269 00	950	0,3	0,05	gul
70 089 13	315 mA	20 269 01	900	0,5	0,05	svart
70 089 13	400 mA	20 269 02	800	0,5	0,15	brun
70 089 13	500 mA	20 269 03	700	0,6	0,15	vit
70 089 13	800 mA	20 269 04	300	0,3	0,25	grå
70 089 13	1 A	20 269 05	300	0,3	0,5	röd
70 089 13	1,25 A	20 269 06	250	0,4	1,1	violett
70 089 13	1,6 A	20 269 07	400	0,9	2,3	orange
70 089 13	2 A	20 269 08	400	1,1	2,4	blå
70 089 13	2,5 A	20 269 09	350	1,2	4	gul
70 089 13	3,15 A	20 269 10	300	1,4	6,5	svart
70 089 13	4 A	20 269 11	200	1,7	16	brun
70 089 13	5 A	20 269 12	200	2,1	33	vit
70 089 13	6,3 A	20 269 13	150	2,5	63	grön
70 089 13	8 A	20 269 14	190	6	13	grå
70 089 13	10 A	20 269 15	150	5	32	röd

¹⁾ 10 kA @ DC 250 V

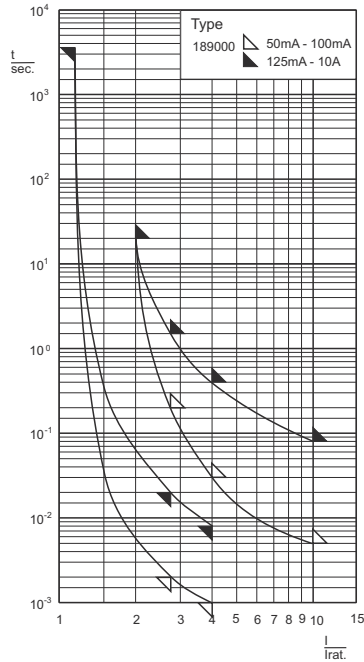
Brytkapacitet:

70 kA @ AC 500 V¹⁾

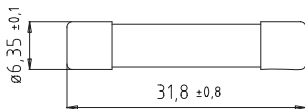
ELU 189000
SIBA 7005960



Tid/ström
karaktäristik



Dimensioner



Konstruktion
Glasrör: Transparent
Kontakt: Förnickad mässing

Förpackning: 10/100 st

Smälttid

Märkström	2 I _n		2,75 I _n		4 I _n		10 I _n	
	min.	max.	min.	max.	min.	max.	min.	max.
50 mA - 100 mA	-	20 s	2 ms	200 ms	1 ms	30 ms	-	5 ms
125 mA - 10 A	-	20 s	20 ms	1,5 s	8 ms	400 ms	-	80 ms
(IEC 60127-2/4)		6,3 x 32 mm (0,25 x 1,25")		250 V		F Snabb		

Typ		Märkström	E-nr	Spänningsfall mV	Effektförlust (@ 1,15 I _n) W	Smältintegral I ² t _z värde A ² s
SIBA nr	ELU nr					
70 059 60	189000	50 mA	20 269 50	9600	0,7	0,0003
70 059 60	189000	63 mA	20 269 51	6000	0,5	0,0005
70 059 60	189000	80 mA	20 269 52	5000	0,6	0,001
70 059 60	189000	100 mA	20 269 53	4500	0,7	0,0014
70 059 60	189000	125 mA	20 269 54	4000	0,7	0,0034
70 059 60	189000	160 mA	20 269 55	3500	0,8	0,007
70 059 60	189000	200 mA	20 269 56	650	0,2	0,02
70 059 60	189000	250 mA	20 269 57	650	0,3	0,04
70 059 60	189000	315 mA	20 269 58	600	0,3	0,08
70 059 60	189000	400 mA	20 269 59	500	0,3	0,15
70 059 60	189000	500 mA	20 269 60	450	0,3	0,32
70 059 60	189000	630 mA	20 269 61	400	0,4	0,26
70 059 60	189000	800 mA	20 269 62	350	0,4	0,57
70 059 60	189000	1 A	20 269 63	300	0,5	1,1
70 059 60	189000	1,25 A	20 269 64	300	0,6	2
70 059 60	189000	1,6 A	20 269 65	300	0,7	3,3
70 059 60	189000	2 A	20 269 66	250	0,8	6,2
70 059 60	189000	2,5 A	20 269 67	220	0,9	13
70 059 60	189000	3,15 A	20 269 69	200	1,1	24
70 059 60	189000	4 A	20 269 70	200	1,3	40
70 059 60	189000	5 A	20 269 71	180	1,4	80
70 059 60	189000	6,3 A	20 269 72	170	1,6	150
70 059 60	189000	8 A	20 269 73	160	2	240
70 059 60	189000	10 A	20 269 74	150	2,3	500
70 059 60	189000	12,5 A	20 269 75	140	2,5	650
70 059 60	189000	16 A	20 269 77	130	2,8	1250
70 059 60	189000	20 A	20 269 78	130	4,0	1600

När dessa säkringar används från 6,3A och högre skall hänsyn tas till värmeavledning.

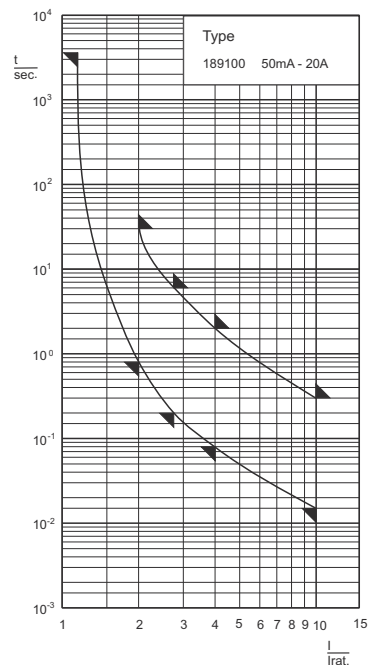
Brytkapacitet:

50mA - 3,15A: 35 A @ AC 250V, 4A: 40 A @ AC 250 V, 5A: 50 A @ AC 250 V, 6,3A: 63A @ AC 250 V, 8A: 80 A @ AC 250 V, 10A: 100 A @ AC 250 V, 12,5A: 125 A @ AC 250 V, 16A: 160 A @ AC 250, 20A: 200A @ AC 250 V

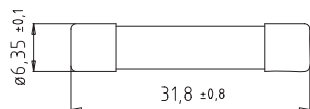
ELU 189100
SIBA 7005961



Tid/ström
karaktäristik



Dimensioner



Konstruktion
Glasrör: Transparent
Kontakt: Förnickad mässing

Förpackning: 10/100 st

Smälttid

Märkström	2 I _n		2,75 I _n		4 I _n		10 I _n	
	min.	max.	min.	max.	min.	max.	min.	max.
50 mA - 20 A	800 ms	30 s	200 ms	6 s	80 ms	2 s	15 ms	300 ms
Specialtyp	6,3 x 32 mm (0,25 x 1,25")		250 V		T Trög			

Typ		Märkström	E-nr	Spänningsfall mV	Effektförlust (@ 1,15 I _n) W	Smältintegral I ² t _s värde A ² s
SIBA nr	ELU nr					
70 059 61	189100	50 mA	20 269 85	3000	0,3	0,035
70 059 61	189100	63 mA	20 269 86	2500	0,3	0,04
70 059 61	189100	80 mA	20 269 87	2000	0,3	0,08
70 059 61	189100	100 mA	20 269 88	1500	0,3	0,17
70 059 61	189100	125 mA	20 269 89	1200	0,3	0,26
70 059 61	189100	160 mA	20 269 90	1100	0,4	0,44
70 059 61	189100	200 mA	20 269 91	1000	0,4	0,6
70 059 61	189100	250 mA	20 269 92	900	0,5	0,6
70 059 61	189100	315 mA	20 269 93	300	0,2	0,35
70 059 61	189100	400 mA	20 269 94	300	0,2	0,49
70 059 61	189100	500 mA	20 269 95	300	0,3	0,9
70 059 61	189100	630 mA	20 269 96	300	0,3	1,4
70 059 61	189100	800 mA	20 269 97	250	0,4	3,2
70 059 61	189100	1 A	20 269 98	250	0,4	6,5
70 059 61	189100	1,25 A	20 269 99	250	0,4	5
70 059 61	189100	1,6 A	20 270 00	200	0,5	10
70 059 61	189100	2 A	20 270 01	200	0,6	16
70 059 61	189100	2,5 A	20 270 02	200	0,7	24
70 059 61	189100	3,15 A	20 270 04	200	0,8	42
70 059 61	189100	4 A	20 270 05	200	1,0	70
70 059 61	189100	5 A	20 270 06	200	1,3	130
70 059 61	189100	6,3 A	20 270 07	200	1,6	230
70 059 61	189100	8 A	20 270 08	200	2,0	370
70 059 61	189100	10 A	20 270 09	150	2,3	630
70 059 61	189100	12,5 A	20 270 10	150	2,8	820
70 059 61	189100	15 A	20 270 11	150	2,9	925
70 059 61	189100	16 A	20 270 12	150	3,0	1200
70 059 61	189100	20 A	20 270 13	150	4,0	1600

När dessa säkringar används från 6,3A och högre skall hänsyn tas till värmeavledning.

Brytkapacitet:

50mA - 3,15A: 35 A @ AC 250 V, 4A: 40 A @ AC 250 V, 5A: 50 A @ AC 250 V, 6,3A: 63 A @ AC 250 V, 8A: 80 A @ AC 250 V, 10A: 100 A @ AC 250 V, 12,5A: 125 A @ AC 250 V, 15A: 150 A @ AC 250 V, 16A: 160A @ AC 250 V, 20A: 200 A @ AC 250 V

Art nr
179901

E-nr 20 268 01

F (5 x 20mm, Snabb, Typ 179020)

Art nr
179900

E-nr 20 268 00

T (5 x 20 mm Trög, Typ 179120)



Innehåller

Säkringar 5 x 20 mm
18 x 20 = 360 stycken
20 st av varje storlek
100 mA, 125 mA, 160 mA, 200 mA, 250 mA,
315 mA, 400 mA, 500 mA, 630 mA, 800 mA,
1 A, 1,25 A, 1,6 A, 2 A, 2,5 A, 3,15 A, 4 A, 6,3 A

Art nr
7500101

E-nr 20 268 03

F (5 x 20 mm Snabb , 179020) &
T (5 x 20 mm Trög, 179120)



Innehåller

Säkringar 5 x 20 mm
36 st x 10 = 360 Stycken
F 179020; 100 mA - 10 A
T 179120; 400 mA - 10 A

Art nr
189701

Sortiment 6,3 x 32 mm Snabb

F (Snabb 189000)

Art nr
189700

Sortiment 6,3 x 32 mm Trög

T (Trög 189100)



Innehåller

Miniatyrsäkringar 6,3 x 32 mm
12 x 10 = 120 stycken
10 st av varje storlek:
500 mA, 800 mA, 1 A, 1,25 A, 1,6 A, 2 A, 2,5 A, 3, 15 A, 4 A, 5 A, 6,3 A, 10 A

500 V

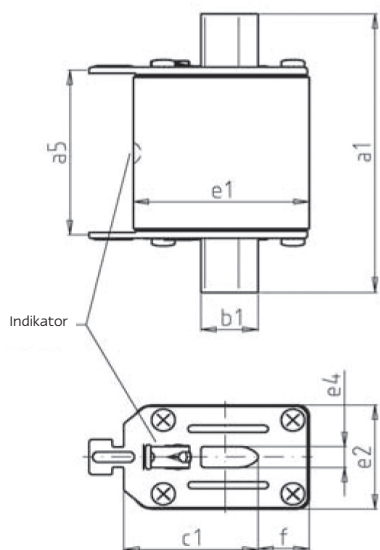


NH 000 / NH 00 / NH 0

Oisolerade ändplattor

Förpackning: 3 st

Med kombinationsindikator på ovansida och på fronten, ger optimal visualitet vid utlöst säkring. Korrosionsfri. Standarddesign.



Karakteristik gG	IEC 60269-2 VDE 0636 Del 2
----------------------------	-------------------------------

Märk-spänning	Typ	Storlek	Märkström	Mått							
				a ₅	a ₁	b ₁	e ₄	e ₁	e ₂	f	c ₁
V			I _n / A	mm	mm	mm	mm	mm	mm	mm	mm
500	20 000 13	NH 000	6 - 100	47	78	15	6	40,5	20,5	7	35
	20 001 13	NH 00	125 - 160	47	78	15	6	46	29,5	13	35
	20 002 13	NH 0	6 - 160	65	125	15	6	46	29,5	13	35

Brytkapacitet 120 kA

Märkström	Artikel						Smält-integral	Brytintegral	
	NH 000		NH 00		NH 0			@ AC 254 V	@ AC 440 V
I _n / A	Typ	E-nr	Typ	E-nr	Typ	E-nr	A ² s	A ² s	A ² s
6	20 000 13.6	20 491 02	-	-	20 002 13.6	20 491 22	36	75	130
10	20 000 13.10	20 491 03	-	-	20 002 13.10	20 491 23	230	320	560
16	20 000 13.16	20 491 04	-	-	20 002 13.16	20 491 24	420	490	810
20	20 000 13.20	20 491 05	-	-	20 002 13.20	20 491 25	760	910	1.480
25	20 000 13.25	20 491 06	-	-	20 002 13.25	20 491 26	1.440	1.780	2.890
32	20 000 13.32	20 400 01	-	-	20 002 13.32	20 400 05	2.600	3.360	5.630
35	20 000 13.35	20 491 07	-	-	20 002 13.35	20 491 27	3.100	4.770	7.610
40	20 000 13.40	20 400 03	-	-	20 002 13.40	20 400 07	4.700	6.750	11.300
50	20 000 13.50	20 491 08	-	-	20 002 13.50	20 491 28	5.900	8.340	13.600
63	20 000 13.63	20 491 09	-	-	20 002 13.63	20 491 29	10.300	16.200	26.400
80	20 000 13.80	20 491 10	-	-	20 002 13.80	20 491 30	17.300	27.200	45.500
100	20 000 13.100	20 491 11	-	-	20 002 13.100	20 491 31	28.900	45.500	88.600
125	-	-	20 001 13.125	20 491 12	20 002 13.125	20 491 32	44.400	78.600	127.500
160	-	-	20 001 13.160	20 491 13	20 002 13.160	20 491 33	78.500	139.600	226.600
200	-	-	-	-	20 002 13.200	20 491 34	-	-	-
250	-	-	-	-	20 002 13.250	20 491 35	-	-	-

500 V

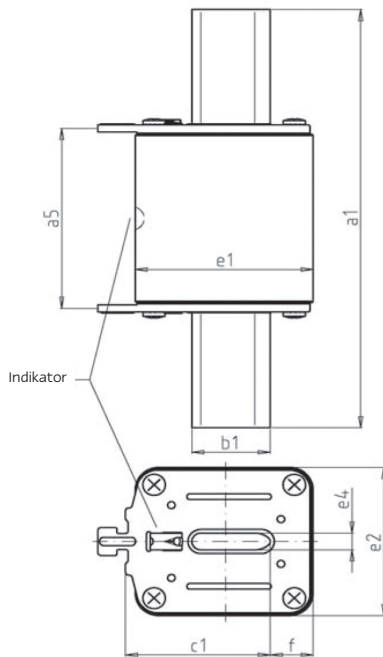


NH 1 / NH 2 / NH 3

Isolerade ändplattor

Förpackning: 3 st

Med kombinationsindikator på ovsida och på fronten,
ger optimal visualitet vid utlöst säkring.
Korrosionsfri.
Standarddesign.


Karakteristik
gG
IEC 60269-2
VDE 0636 Del 2

Märk-spänning	Typ	Storlek	Märk-ström	Mått							
				a ₅	a ₁	b ₁	e ₄	e ₁	e ₂	f	c ₁
V			I _n / A	mm	mm	mm	mm	mm	mm	mm	mm
500	20 003 13	NH 1	16 - 160	65	135	20	6	46	29,5	8	40
			200 - 250	65	135	20	6	51,5	42	14	40
	20 004 13	NH 2	35 - 160	65	150	20	6	46	29,5	5,5	48
			200 - 250	65	150	20	6	51,5	42	14	48
	20 005 13	NH 3	315 - 400	65	150	26	6	59	53	14	48
			100 - 400	65	150	26	6	59	53	14	60
			500 - 630	65	150	32	6	73,5	65	17	60

Brytkapacitet 120 kA

Märkström	Artikel						Smält-integral	Brytintegral	
	NH 1		NH 2		NH 3			@ AC 254 V	@ AC 440 V
I _n / A	Typ	E-nr	Typ	E-nr	Typ	E-nr	A ² s	A ² s	A ² s
16	20 003 13.16	20 491 44	-	-	-	-	420	490	810
20	20 003 13.20	20 491 45	-	-	-	-	760	910	1.480
25	20 003 13.25	20 491 46	-	-	-	-	1.440	1.780	2.890
32	20 003 13.32	20 400 09	-	-	-	-	2.600	3.360	5.630
35	20 003 13.35	20 491 47	20 004 13.35	20 491 67	-	-	3.100	4.770	7.610
40	20 003 13.40	20 400 11	20 004 13.40	-	-	-	4.700	6.750	11.300
50	20 003 13.50	20 491 48	20 004 13.50	20 491 68	-	-	5.900	8.340	13.600
63	20 003 13.63	20 491 49	20 004 13.63	20 491 69	-	-	10.300	16.200	26.400
80	20 003 13.80	20 491 50	20 004 13.80	20 491 70	-	-	17.300	27.200	45.500
100	20 003 13.100	20 491 51	20 004 13.100	20 491 71	20 005 13.100	-	28.900	45.500	88.600
125	20 003 13.125	20 491 52	20 004 13.125	20 491 72	20 005 13.125	-	44.400	78.600	127.500
160	20 003 13.160	20 491 53	20 004 13.160	20 491 73	20 005 13.160	-	78.500	139.600	226.600
200	20 003 13.200	20 491 54	20 004 13.200	20 491 74	20 005 13.200	-	157.600	248.200	390.900
224	20 003 13.224	20 491 55	20 004 13.224	20 491 75	20 005 13.224	-	194.800	297.600	483.400
250	20 003 13.250	20 491 56	20 004 13.250	20 491 76	20 005 13.250	-	240.800	368.000	616.000
315	20 003 13.315	20 491 58	20 004 13.315	20 491 78	20 005 13.315	20 491 83	513.000	716.000	1.164.000
355	-	-	20 004 13.355	20 491 79	20 005 13.355	20 491 84	616.000	859.000	1.483.000
400	-	-	20 004 13.400	20 491 80	20 005 13.400	20 491 85	859.000	1.236.000	2.008.000
500	-	-	-	-	20 005 13.500	20 491 87	1.130.000	1.670.000	2.800.000
630	-	-	-	-	20 005 13.630	20 491 88	1.950.000	2.980.000	4.840.000

500 V

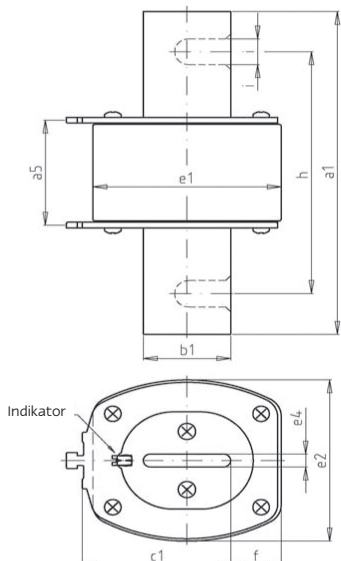


NH 4 / NH 4a

Oisolerade ändplattor

Förpackning: 3 st

Med kombinationsindikator på ovasida och på fronten, ger optimal visualitet vid utlöst säkring. Korrosionsfri. Standarddesign.



Karakteristik gG	IEC 60269-2 VDE 0636 Del 2
----------------------------	-------------------------------

Märk-spänning	Typ	Storlek	Märk-ström	Mått										
				a ₅	a ₁	b ₁	e ₄	e ₁	e ₂	f	c ₁	h	i	
V			I _n / A	mm	mm	mm	mm	mm	mm	mm	mm	mm	mm	mm
500	20 006 13	NH 4	250 - 1250	65	200	50	8	108	100	28	85	150	16	
	20 120 13	NH 4a	400 - 1600	87	200	50	6	108	100	28	85	-	-	

Brytkapacitet 120 kA

Märkström	Artikel				Smältintegral	Brytintegral	
	NH 4		NH 4a			@ AC 254 V	@ AC 440 V
I _n / A	Typ	E-nr	Typ	E-nr	A ² s	A ² s	A ² s
250	20 006 13.250	-	-	-	240.800	368.000	616.000
315	20 006 13.315	-	-	-	513.000	716.000	1.164.000
355	20 006 13.355	-	-	-	616.000	859.000	1.483.000
400	20 006 13.400	-	20 120 13.400	-	859.000	1.236.000	2.008.000
500	20 006 13.500	-	20 120 13.500	-	1.130.000	1.670.000	2.800.000
630	20 006 13.630	-	20 120 13.630	-	1.950.000	2.980.000	4.840.000
800	20 006 13.800	-	20 120 13.800	-	3.700.000	5.450.000	8.900.000
1.000	20 006 13.1000	-	20 120 13.1000	-	5.800.000	8.900.000	14.400.000
1.250	20 006 13.1250	-	20 120 13.1250	-	11.000.000	16.200.000	27.200.000
1.500	-	-	20 120 13.1500	-	13.200.000	19.400.000	32.600.000
1.600	-	-	20 120 13.1600	-	14.000.000	20.700.000	33.600.000

500 V

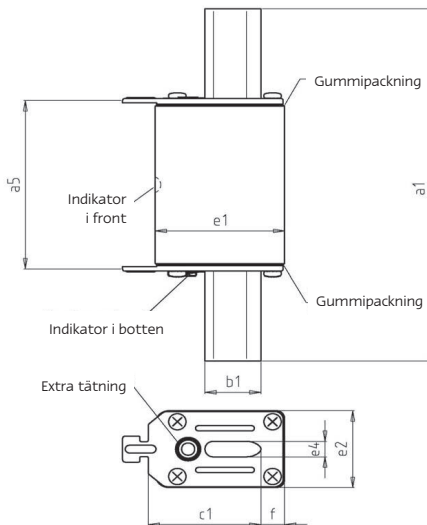


NH 00 / NH 0

Väderskyddade med isolerad topp och bottenplatta

Förpackning: 3 st

Med kombinationsindikator på undersida och på fronten, ger optimal visualitet vid utlöst säkring. Korrosionsfri. Speciellt konstruerad för att minska risken för inträngande fukt.


Karakteristik
gG

 IEC 60269-2
VDE 0636 Del 2

Märkspänning	Typ	Storlek	Märkström	Mått							
				a ₅	a ₁	b ₁	e ₄	e ₁	e ₂	f	c ₁
V			I _n / A	mm	mm	mm	mm	mm	mm	mm	mm
500	20 236 13	NH 00	125 - 160	47	78	15	6	46	29,5	13	35
	20 237 13	NH 0	16 - 160	65	125	15	6	46	29,5	13	35

Brytkapacitet 120 kA

Märkström	Artikel				Smältintegral	Brytintegral	
	NH 00		NH 0			@ AC 254 V	@ AC 440 V
I _n / A	Typ	E-nr	Typ	E-nr	A ² s	A ² s	A ² s
16	-	-	20 237 13.16	-	420	490	810
20	-	-	20 237 13.20	-	760	910	1.480
25	-	-	20 237 13.25	-	1.440	1.780	2.890
32	-	-	20 237 13.32	-	2.600	3.360	5.630
35	20 236 13.35	-	20 237 13.35	-	3.100	4.770	7.610
40	-	-	20 237 13.40	-	4.700	6.750	11.300
50	20 236 13.50	-	20 237 13.50	-	5.900	8.340	13.600
63	20 236 13.63	-	20 237 13.63	-	10.300	16.200	26.400
80	20 236 13.80	-	20 237 13.80	-	17.300	27.200	45.500
100	20 236 13.100	-	20 237 13.100	-	28.900	45.500	88.600
125	20 236 13.125	-	20 237 13.125	-	44.400	78.600	127.500
160	20 236 13.160	-	20 237 13.160	-	78.500	139.600	226.600

500 V

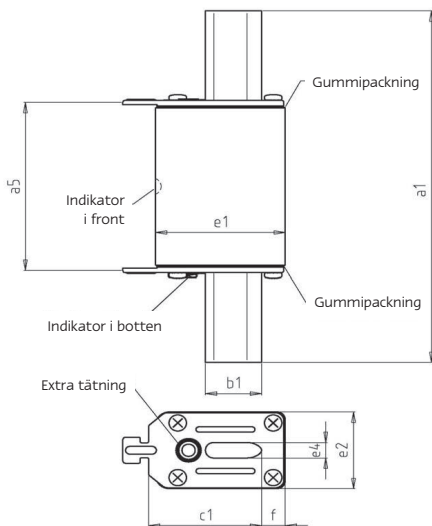


NH 1 / NH 2

Väderskyddade med isolerad topp och bottenplatta

Förpackning: 3 st

Med kombinationsindikator på undersida och på fronten, ger optimal visualitet vid utlöst säkring. Korrosionsfri. Speciellt konstruerad för att minska risken för inträngande fukt.



Karakteristik gG	IEC 60269-2 VDE 0636 Del 2
----------------------------	-------------------------------

Märkspänning	Typ	Storlek	Märkström	Mått								
				a ₅	a ₁	b ₁	e ₄	e ₁	e ₂	f	c ₁	
V			I _n / A	mm	mm	mm	mm	mm	mm	mm	mm	mm
500	20 238 13	NH 1	35 - 160	65	135	20	6	46	29,5	8	40	
			200 - 250	65	135	20	6	51,5	42	14	40	
	20 239 13	NH 2	35 - 160	65	150	20	6	46	29,5	5,5	48	
			200 - 250	65	150	20	6	51,5	42	14	48	
			315 - 400	65	150	26	6	59	53	14	48	

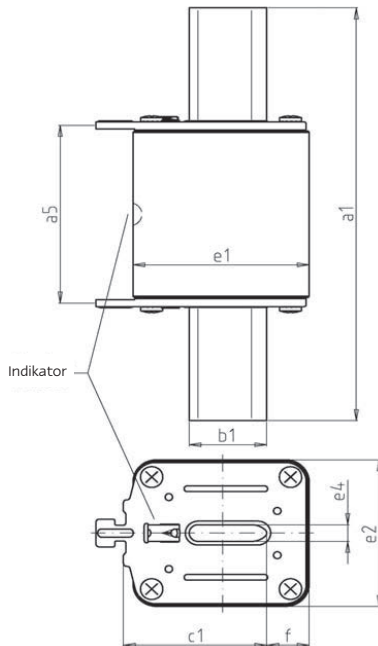
Brytkapacitet 120 kA

Märkström	Artikel				Smältintegral	Bryntintegral	
	NH 1		NH 2			@ AC 254 V	@ AC 440 V
I _n / A	Typ	E-nr	Typ	E-nr	A ² s	A ² s	A ² s
35	20 238 13.35	-	20 239 13.35	-	3.100	4.770	7.610
40	20 238 13.40	-	20 239 13.40	-	4.700	6.750	11.300
50	20 238 13.50	-	20 239 13.50	-	5.900	8.340	13.600
63	20 238 13.63	-	20 239 13.63	-	10.300	16.200	26.400
80	20 238 13.80	-	20 239 13.80	-	17.300	27.200	45.500
100	20 238 13.100	-	20 239 13.100	-	28.900	45.500	88.600
125	20 238 13.125	-	20 239 13.125	-	44.400	78.600	127.500
160	20 238 13.160	-	20 239 13.160	-	78.500	139.600	226.600
200	20 238 13.200	-	20 239 13.200	-	157.600	248.200	390.900
224	20 238 13.224	-	20 239 13.224	-	194.800	297.600	483.400
250	20 238 13.250	-	20 239 13.250	-	240.800	368.000	616.000
315	-	-	20 239 13.315	-	513.000	716.000	1.164.000
355	-	-	20 239 13.355	-	616.000	859.000	1.483.000
400	-	-	20 239 13.400	-	859.000	1.236.000	2.008.000

690 V



NH 000 / NH 00



Oisolerade ändplattor

Förpackning: 3 st

Med kombinationsindikator på ovansida och på fronten, ger optimal visualitet vid utlöst säkring. Korrosionsfri. Standarddesign.

Karakteristikk
gG

IEC 60269-2
VDE 0636 Del 2

Märk-spänning	Typ	Storlek	Märk-ström	Mått									
				a ₅	a ₁	b ₁	e ₄	e ₁	e ₂	f	c ₁	h	i
V			I _n / A	mm	mm	mm	mm	mm	mm	mm	mm	mm	mm
690	20 477 13	NH 000	6 - 50	47	78	15	6	40,5	20,5	7	35	-	-
	20 209 13	NH 00	63 - 125	47	78	15	6	46	29,5	13	35	-	-

Brytkapacitet 120 kA

Märkström	Artikel				Smältintegral	Brytintegral		
	NH 000		NH 00			@ AC 254 V	@ AC 440 V	@ AC 500 V
I _n / A	Typ	E-nr	Typ	E-nr	A ² s	A ² s	A ² s	A ² s
6	20 477 13.6	20 489 63	-	-	36	75	130	150
10	20 477 13.10	20 489 64	-	-	230	320	560	640
16	20 477 13.16	20 489 65	-	-	420	490	810	920
20	20 477 13.20	20 489 66	-	-	760	910	1.480	1.670
25	20 477 13.25	20 489 67	-	-	1.440	1.780	3.270	3.270
32	20 477 13.32	20 489 68	-	-	2.600	3.360	6.360	6.360
35	20 477 13.35	20 489 69	-	-	3.100	4.770	8.600	8.600
40	20 477 13.40	20 489 70	-	-	4.700	6.750	11.300	12.800
50	20 477 13.50	20 489 71	-	-	5.900	8.340	13.600	15.300
63	-	-	20 209 13.63	20 489 72	10.300	16.200	26.400	30.700
80	-	-	20 209 13.80	20 489 73	17.300	27.200	45.500	51.400
100	-	-	20 209 13.100	20 489 74	28.900	45.500	88.600	97.000
125	-	-	20 209 13.125	20 489 75	44.400	78.600	127.500	157.600

690 V

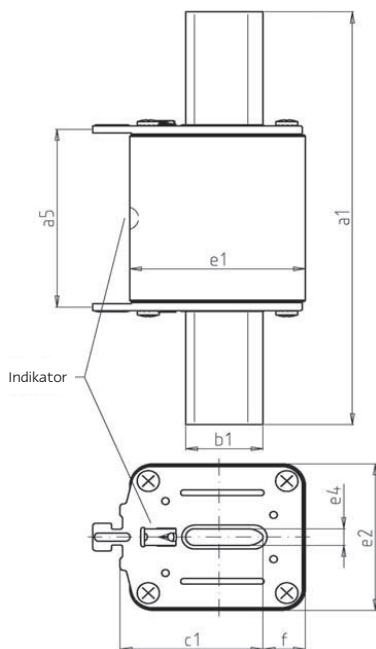


NH 1 / NH 2 / NH 3

Oisolerade ändplattor

Förpackning: 3 st

Med kombinationsindikator på ovansida och på fronten, ger optimal visualitet vid utlöst säkring. Korrosionsfri. Standarddesign.



Karakteristik gG	IEC 60269-2 VDE 0636 Del 2
----------------------------	-------------------------------

Märk-spänning	Typ	Storlek	Märk-ström	Mått									
				a ₅	a ₁	b ₁	e ₄	e ₁	e ₂	f	c ₁	h	i
V			I _n / A	mm	mm	mm	mm	mm	mm	mm	mm	mm	mm
690	20 211 13	NH 1	16 - 250	65	135	20	6	51,5	42	14	40	-	-
	20 212 13	NH 2	35 - 200	65	150	20	6	51,5	42	14	48	-	-
	20 213 13	NH 3	315 - 400	65	150	32	6	73,5	65	17	60	-	-

Brytkapacitet 120 kA

Märkström	Artikel						Smält-integral	Brytintegral		
	NH 1		NH 2		NH 3			@ AC 254 V	@ AC 440 V	@ AC 500 V
I _n / A	Typ	E-nr	Typ	E-nr	Typ	E-nr	A ² s	A ² s	A ² s	A ² s
16	20 211 13.16	20 489 89	-	-	-	-	420	490	810	920
20	20 211 13.20	20 489 90	-	-	-	-	760	910	1.480	1.670
25	20 211 13.25	20 489 91	-	-	-	-	1.440	1.780	3.270	3.270
32	20 211 13.32	20 489 92	-	-	-	-	2.600	3.360	6.360	6.360
35	20 211 13.35	20 489 93	20 212 13.35	20 490 03	-	-	3.100	4.770	8.600	8.600
40	20 211 13.40	20 489 94	20 212 13.40	20 490 05	-	-	4.700	6.750	11.300	12.800
50	20 211 13.50	20 489 95	20 212 13.50	20 490 31	-	-	5.900	8.340	13.600	15.300
63	20 211 13.63	20 489 96	20 212 13.63	20 490 32	-	-	10.300	16.200	26.400	30.700
80	20 211 13.80	20 489 97	20 212 13.80	20 490 33	-	-	17.300	27.200	45.500	51.400
100	20 211 13.100	20 489 98	20 212 13.100	20 490 34	-	-	28.900	45.500	88.600	97.000
125	20 211 13.125	20 489 99	20 212 13.125	20 490 35	-	-	44.400	78.600	127.500	157.600
160	20 211 13.160	20 490 00	20 212 13.160	20 490 36	-	-	78.500	139.600	226.600	280.200
200	20 211 13.200	20 490 01	20 212 13.200	20 490 37	-	-	157.600	248.200	390.900	483.400
224	20 211 13.224	-	20 212 13.224	20 490 38	-	-	194.800	297.600	483.400	615.000
250	20 211 13.250	20 489 61	20 212 13.250	20 490 39	-	-	240.800	368.000	616.000	761.000
315	-	-	20 212 13.315	20 490 40	20 213 13.315	20 490 44	513.000	716.000	1.164.000	-
355	-	-	20 212 13.355	20 490 41	20 213 13.355	20 490 45	616.000	859.000	1.483.000	-
400	-	-	20 212 13.400	20 490 42	20 213 13.400	20 490 46	859.000	1.236.000	2.008.000	-

690 V

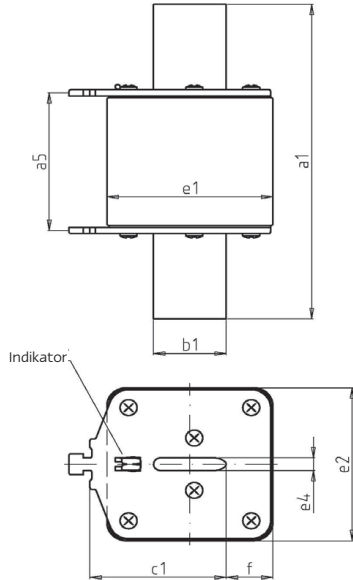


NH 3

Förpackning: 3 st

Isolerad topp och bottenplatta

Med kombinationsindikator på ovansida och på fronten, ger optimal visualitet vid utlöst säkring. Korrosionsfri. Standarddesign.



Karakteristik gG	IEC 60269-2 VDE 0636 Del 2
----------------------------	-------------------------------

Märk-spänning	Typ	Storlek	Märkström	Mått							
				a ₃	a ₁	b ₁	e ₄	e ₁	e ₂	f	c ₁
V			I _n / A	mm	mm	mm	mm	mm	mm	mm	mm
690	20 213 13	NH 3	500 - 630	65	150	32	6	73	73	16	60

Brytkapacitet 120 kA

Märkström	Artikel		Smältintegral	Brytintegral		
	NH 3			@ AC 254 V	@ AC 440 V	@ AC 500 V
I _n / A	Typ	E-nr	A ² s	A ² s	A ² s	A ² s
500	20 213 13.500	20 490 48	1.130.000	1.670.000	2.800.000	3.360.000
630	20 213 13.630	20 490 49	1.950.000	2.980.000	4.840.000	6.000.000

690 V

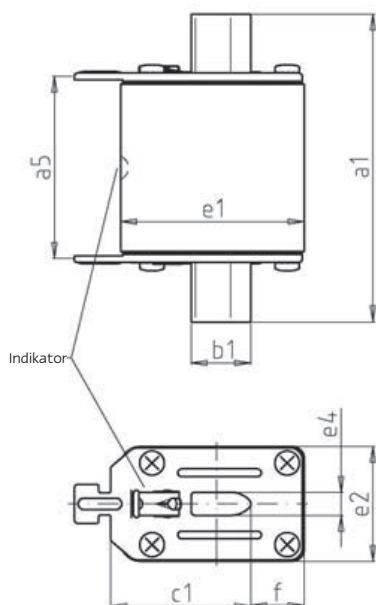


NH 000 / NH 00 / NH 0

Oisolerade ändplattor

Förpackning: 3 st

Med kombinationsindikator på ovansida och på fronten, ger optimal visualitet vid utlöst säkring. Korrosionsfri. Standarddesign.



Karakteristik aM	IEC 60269-2 VDE 0636 Del 2
----------------------------	-------------------------------

Märk-spänning	Typ	Storlek	Märk-ström	Mått									
				a ₅	a ₁	b ₁	e ₄	e ₁	e ₂	f	c ₁	h	i
V			I _n / A	mm	mm	mm	mm	mm	mm	mm	mm	mm	mm
690	20 477 08	NH 000	16 - 50	47	78	15	6	40,5	20,5	7	35	-	-
	20 209 08	NH 00	63 - 125	47	78	15	6	46	29,5	13	35	-	-
	20 210 08	NH 0	16 - 125	65	125	15	6	46	29,5	13	35	-	-

Brytkapacitet 120 kA

Märkström	Artikel						Smält-integral	Brytintegral		
	NH 000		NH 00		NH 0			@ AC 254 V	@ AC 440 V	@ AC 500 V
I _n / A	Typ	E-nr	Typ	E-nr	Typ	E-nr	A ² s	A ² s	A ² s	A ² s
16	20 477 08.16	-	-	-	20 210 08.16	-	476	780	950	1.280
20	20 477 08.20	-	-	-	20 210 08.20	-	921	1.500	1.850	2.500
25	20 477 08.25	20 488 02	-	-	20 210 08.25	-	1.441	2.400	2.880	3.900
32	20 477 08.32	-	-	-	20 210 08.32	-	2.430	4.000	4.860	6.600
35	20 477 08.35	20 488 04	-	-	20 210 08.35	20 488 20	2.820	4.700	5.640	7.600
40	20 477 08.40	-	-	-	20 210 08.40	-	3.680	6.100	7.360	10.000
50	20 477 08.50	20 488 06	-	-	20 210 08.50	20 488 22	7.290	12.000	14.600	19.700
63	-	-	20 209 08.63	20 488 08	20 210 08.63	20 488 24	10.400	17.200	20.800	28.100
80	-	-	20 209 08.80	20 488 10	20 210 08.80	20 488 26	17.800	29.400	35.600	48.100
100	-	-	20 209 08.100	20 488 12	20 210 08.100	20 488 28	29.100	48.000	58.200	78.600
125	-	-	20 209 08.125	20 488 14	20 210 08.125	20 488 30	46.700	77.000	93.400	126.000

690 V

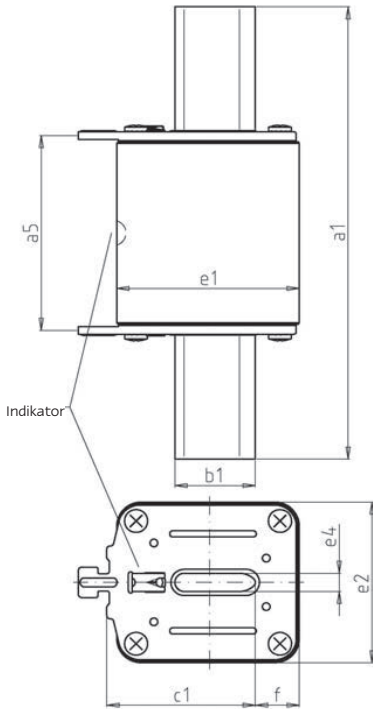


NH 1 / NH 2 / NH 3

Oisolerade ändplattor

Förpackning: 3 st

Med kombinationsindikator på ovansida och på fronten, ger optimal visualitet vid utlöst säkring. Korrosionsfri. Standarddesign.



Karakteristik aM	IEC 60269-2 VDE 0636 Del 2
----------------------------	-------------------------------

Märk-spänning	Typ	Stor-lek	Märk-ström	Mått									
				a ₅	a ₁	b ₁	e ₄	e ₁	e ₂	f	c ₁	h	i
V			I _n / A	mm	mm	mm	mm	mm	mm	mm	mm	mm	mm
690	20 211 08	NH 1	16 - 250	65	135	20	6	51,5	42	14	40	-	-
	20 212 08	NH 2	35 - 250	65	150	20	6	51,5	42	14	48	-	-
			315	65	150	26	6	59	53	14	48	-	-
	20 213 08	NH 3	250 - 315	65	150	26	6	59	53,5	14	60	-	-
355 - 400			65	150	26	6	73,5	65	14	60	-	-	

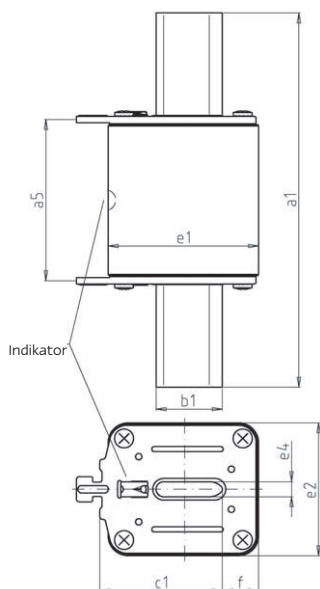
Brytkapacitet 120 kA

Märkström	Artikel						Smält-integral	Brytintegral			
	NH 1		NH 2		NH 3			@ AC 254 V	@ AC 440 V	@ AC 500 V	
	Typ	E-nr	Typ	E-nr	Typ	E-nr		A ² s	A ² s	A ² s	
I _n / A											
16	20 211 08.16	-	-	-	-	-	476	780	950	1.280	
20	20 211 08.20	-	-	-	-	-	921	1.500	1.850	2.500	
25	20 211 08.25	-	-	-	-	-	1.441	2.400	2.880	3.900	
32	20 211 08.32	-	-	-	-	-	2.430	4.000	4.860	6.600	
35	20 211 08.35	-	20 212 08.35	-	-	-	2.820	4.700	5.640	7.600	
40	20 211 08.40	-	20 212 08.40	-	-	-	3.680	6.100	7.360	10.000	
50	20 211 08.50	20 488 40	20 212 08.50	-	-	-	7.290	12.000	14.600	19.700	
63	20 211 08.63	20 488 42	20 212 08.63	-	-	-	10.400	17.200	20.800	28.100	
80	20 211 08.80	20 488 44	20 212 08.80	-	-	-	17.800	29.400	35.600	48.100	
100	20 211 08.100	20 488 46	20 212 08.100	-	-	-	29.100	48.000	58.200	78.600	
125	20 211 08.125	20 488 48	20 212 08.125	20 488 60	-	-	46.700	77.000	93.400	126.000	
160	20 211 08.160	20 488 50	20 212 08.160	20 488 62	-	-	74.600	124.000	149.000	202.000	
200	20 211 08.200	20 488 52	20 212 08.200	20 488 64	-	-	111.000	183.000	222.000	300.000	
224	20 211 08.224	-	20 212 08.224	-	-	-	132.000	218.000	264.000	357.000	
250	20 211 08.250	20 488 54	20 212 08.250	20 488 66	20 213 08.250	-	167.000	276.000	334.000	451.000	
315	-	-	20 212 08.315	20 488 68	20 213 08.315	20 488 76	298.000	492.000	596.000	805.000	
355	-	-	20 212 08.355	20 488 70	20 213 08.355	20 488 78	446.000	740.000	892.000	1.210.000	
400	-	-	20 212 08.400	20 488 72	20 213 08.400	20 488 80	623.000	1.030.000	1.246.000	1.680.000	

690 V



NH 3



Oisolerade ändplattor

Förpackning: 1 st

Med kombinationsindikator på ovasida och på fronten, ger optimal visualitet vid utlöst säkring. Korrosionsfri. Standarddesign.

Karakteristik aM	IEC 60269-2 VDE 0636 Del 2
----------------------------	-------------------------------

Märk-spänning	Typ	Storlek	Märk-ström	Mått										
				a ₅	a ₁	b ₁	e ₄	e ₁	e ₂	f	c ₁	h	i	
V			I _n / A	mm	mm	mm	mm	mm	mm	mm	mm	mm	mm	mm
690	20 213 08	NH 3	500 - 630	65	150	26	6	73	73	20	60	-	-	-

Brytkapacitet 120 kA

Märkström	Artikel		Smältintegral	Brytintegral		
	NH 3			@ AC 254 V	@ AC 440 V	@ AC 500 V
I _n / A	Typ	E-nr	A ² s	A ² s	A ² s	A ² s
500	20 213 08.500	20 488 82	829.000	1.370.000	1.658.000	2.240.000
630	20 213 08.630	20 488 84	1.470.000	2.425.000	3.940.000	5.970.000

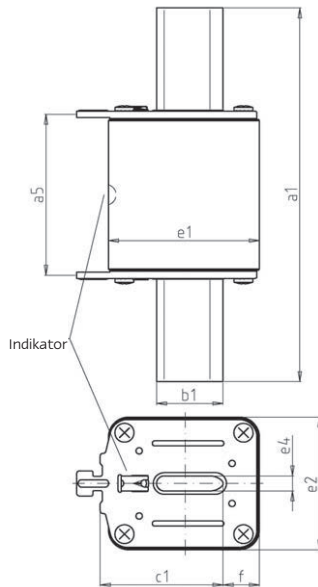
1000 V



NH 2

Med kombinationsindikator

Förpackning: 3 st



Karakteristik
gG

IIEC 60269-2
VDE 0636 Del 2

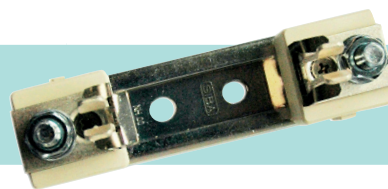
Märk-spänning	Artikel	Storlek	Märkström	Mått							
				a ₅	a ₁	b ₁	e ₄	e ₁	e ₂	f	c ₁
V			I _n / A	mm	mm	mm	mm	mm	mm	mm	mm
1000	20 004 13	NH 2	2-40	65	150	26	6	46	53	5,5	48

Brytkapacitet 120 kA

Märkström	Artikel			Vikt	Brytkapacitet	Smältintegral I ² t-värde	Brytintegral @ AC 1000 V
	NH 2						
I _n / A	Typ	W	E-nr	kg/1	kA	A ² s	A ² s
2	20 260 13.2	4,2	20 510 69	0,6	50	7	28
4	20 260 13.4	2,7	20 510 70	0,6	50	31	120
6	20 260 13.6	3,1	20 510 71	0,6	50	120	420
8	20 260 13.8	3,5	20 510 72	0,6	50	330	650
10	20 260 13.10	3,9	20 510 73	0,6	50	1500	800
16	20 260 13.16	4,3	20 510 74	0,6	50	250	1400
20	20 260 13.20	5,1	20 510 75	0,6	50	550	4400
25	20 260 13.25	5,8	20 510 76	0,6	50	1150	6500
32	20 260 20.32	6,5	20 510 77	0,6	50	2200	12500
40	20 260 13.40	7,8	20 510 78	0,6	-	-	-

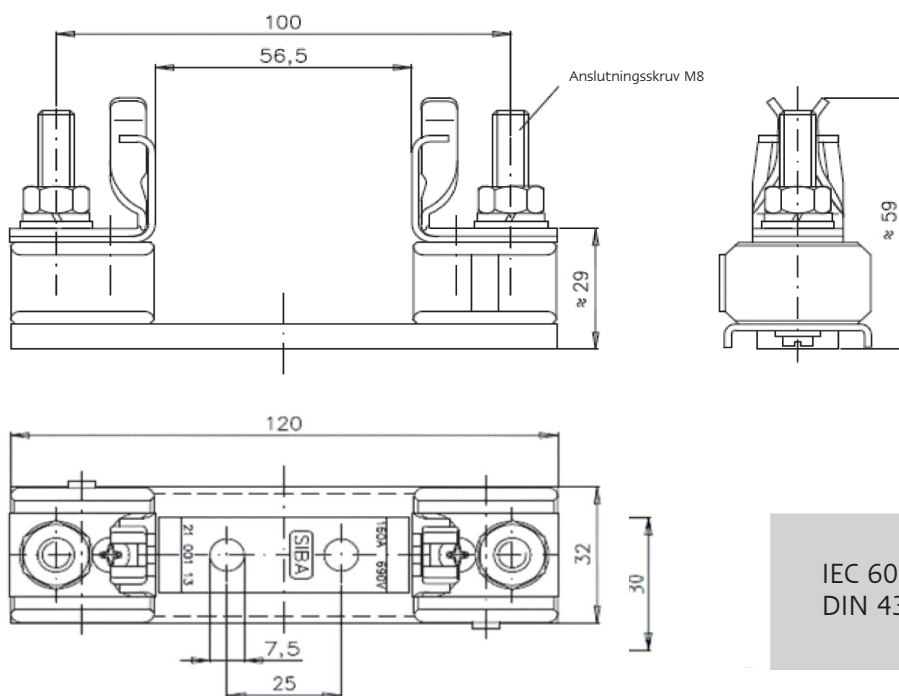
690 V

Säkringshållare



NH 00

1-polig med stålsöcket



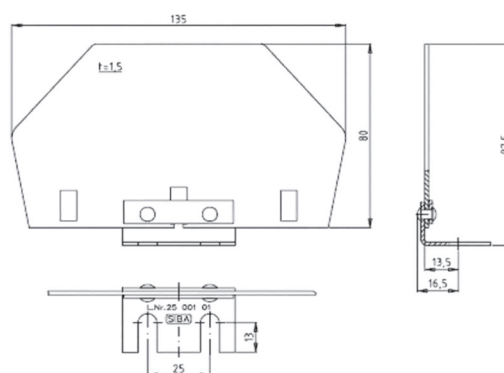
IEC 60269-2
DIN 43620

Förpackning: 3 st

Märkspänning	Artikel		Storlek	Vikt	Gänga	Märkström	Nominell effekt	Nominellt åtdragsmoment	Max. åtdragsmoment
V	Typ	E-nr		kg/1		A	W	Nm	Nm
690	21 001 01.	20 522 00	NH 00	0,26	M8x20	160	12	12	12

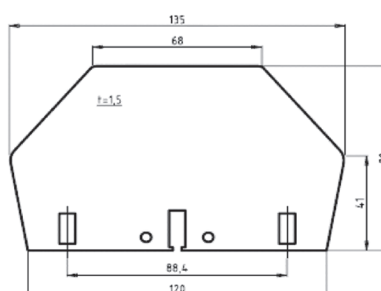
Förpackning: 10 st

	Art nr	Vikt
	25 001 01.	kg/1
Beskrivning	Yttervägg	0,05



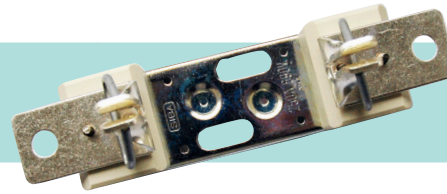
Förpackning: 1 st

	Art nr	Vikt
	25 001 03.2	kg/1
Beskrivning	Inre mellanvägg	0,03



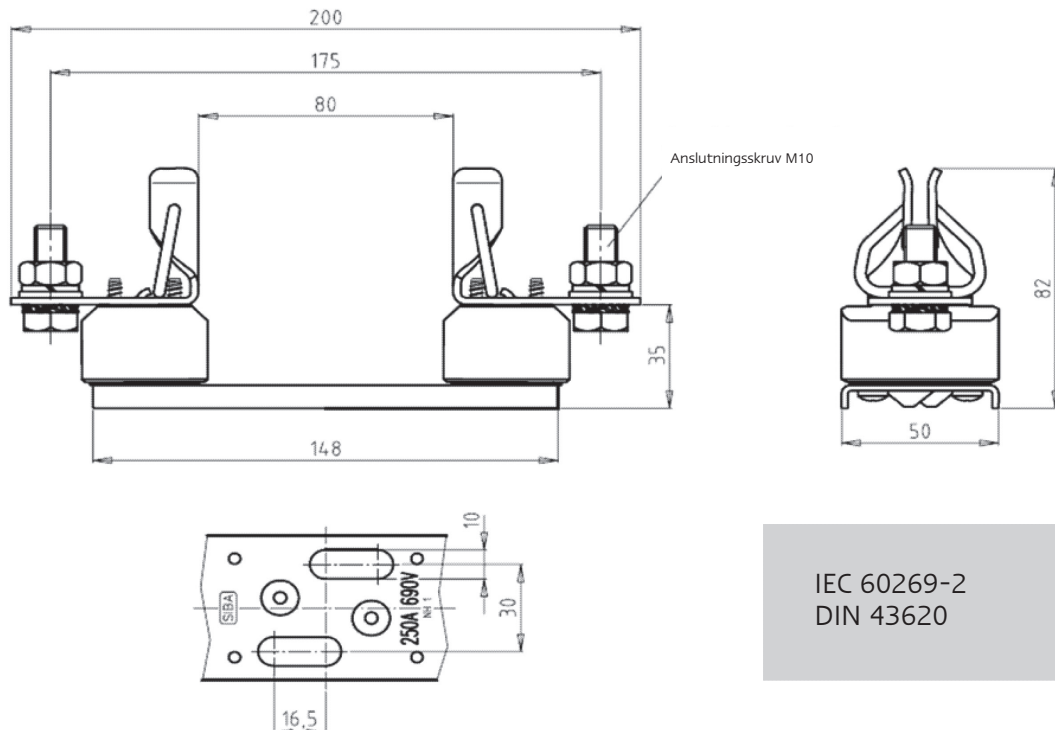
690 V

Säkringshållare



NH 1

1-polig



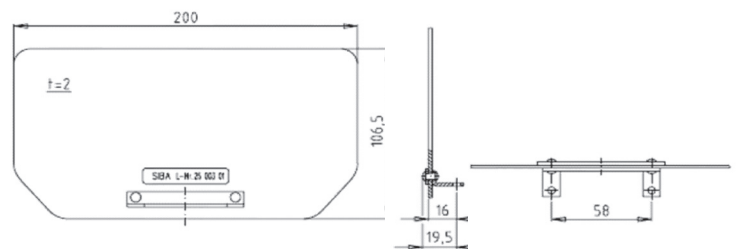
IEC 60269-2
DIN 43620

Förpackning: 3 st

Märkspänning	Typ	Storlek	E-nr	Gänga	Märkström	Nominell effekt	Nominellt åtdragsmoment	Max. åtdragsmoment
V					A	W	Nm	Nm
690	21 003 01.	NH 1	20 522 02	M10	250	32	32	20
690	21 003 04.		-	M10	250	32	32	20

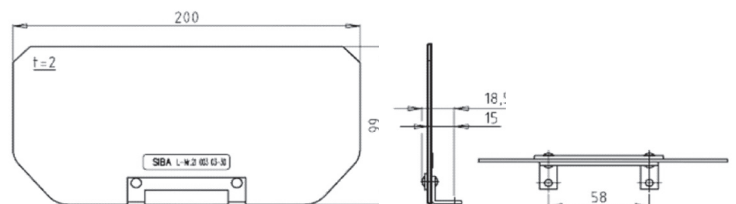
Förpackning: 5 st

Typ	25 003 01.
Beskrivning	Yttervägg



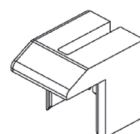
Förpackning: 1 st

Typ	21 003 03.30
Beskrivning	Skiljevägg



Förpackning: 2 st

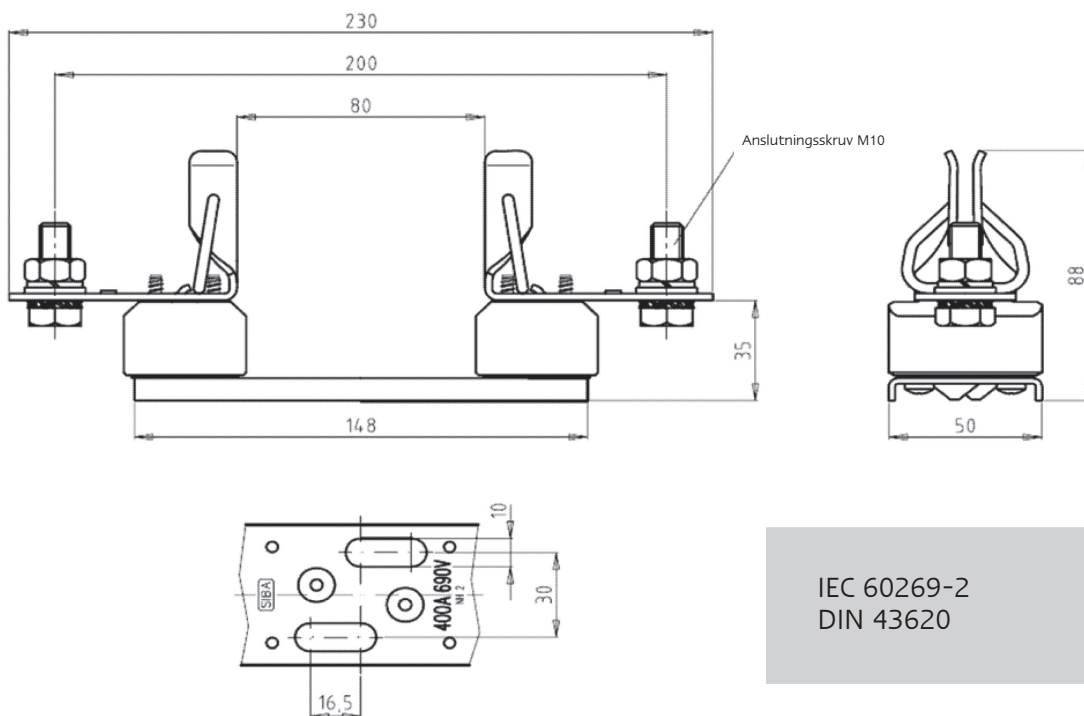
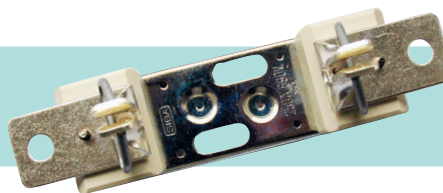
Typ	21 003 01.26
Beskrivning	Isolerhuv
Storlek	1



690 V

Säkringshållare

NH 2

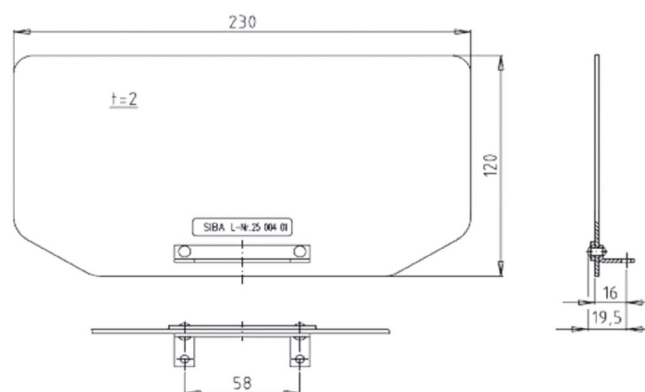


Förpackning: 3 st

Märkspänning	Typ	Storlek	E-nr	Gänga (metrisk)	Märk ström	Nominell effekt	Nominellt åtdragsmoment anslutning	Max. åtdragsmoment Säkringsunderdel
V					A	W	Nm	Nm
690	21 004 01.	NH 2	-	M10	400	45	32	20
690	21 004 04.		-	M12	400	45	38	20

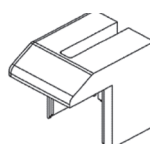
Förpackning: 5 st

	Typ	25 004 01.
Beskrivning	Skiljevägg	



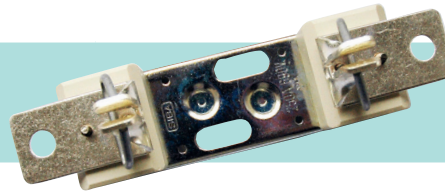
Förpackning: 5 st

	Typ	21 004 01.26
Beskrivning	Isolering anslutning	
Storlek	2	



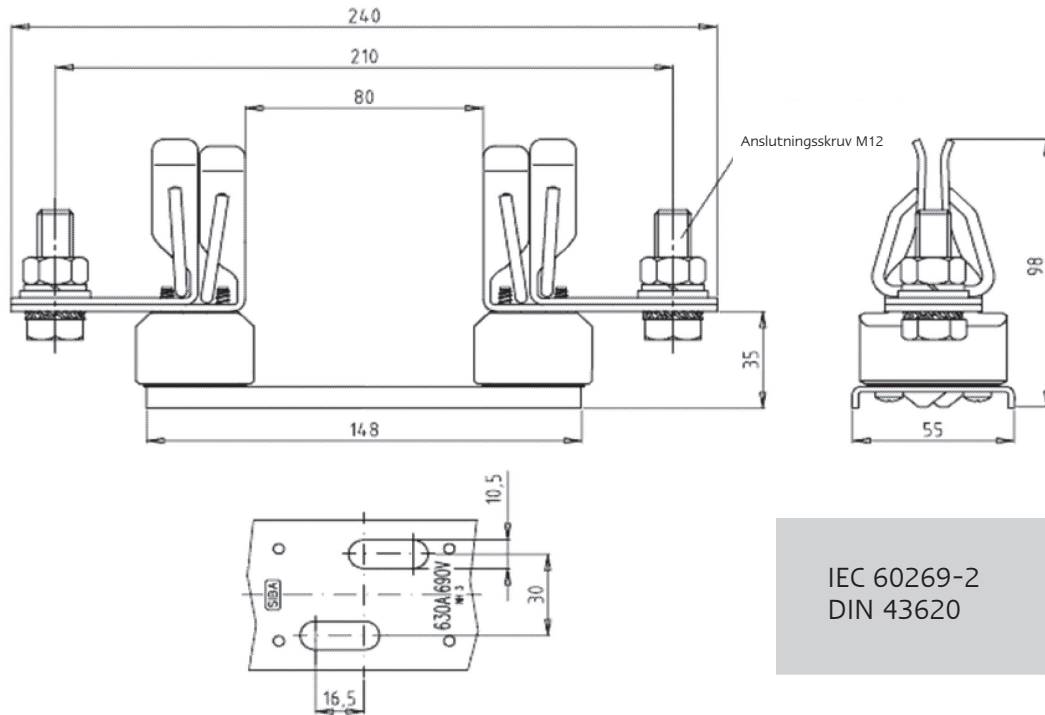
690 V

Säkringshållare



NH 3

1-polig



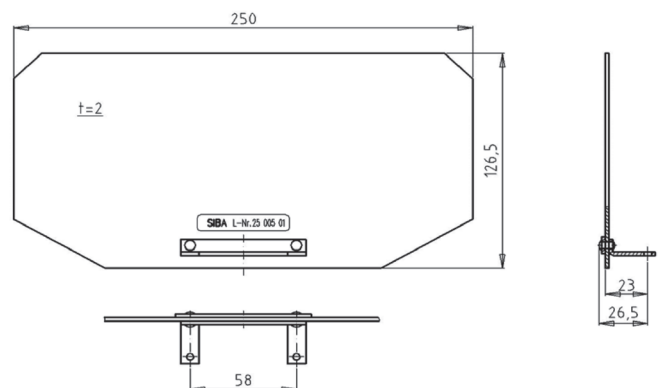
IEC 60269-2
DIN 43620

Förpackning: 1 st

Märkspänning	Typ	E-nr	Storlek	Gänga (metrisk)	Märkström	Nominell effekt	Nominellt åtdragsmoment	Max. åtdragsmoment
V	1-polig				A	W	Nm	Nm
690	21 005 01	20 522 04	NH 3	M12x40	630	60	38	32

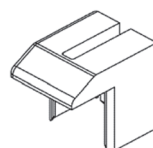
Förpackning: 5 st

Typ	E-nr
25 005 01.	-
Beskrivning	Skiljevägg



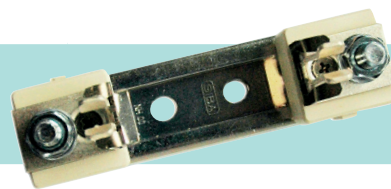
Förpackning: 2 st

Typ	E-nr
21 005 01.26	-
Beskrivning	Isolerhuv
Storlek	3

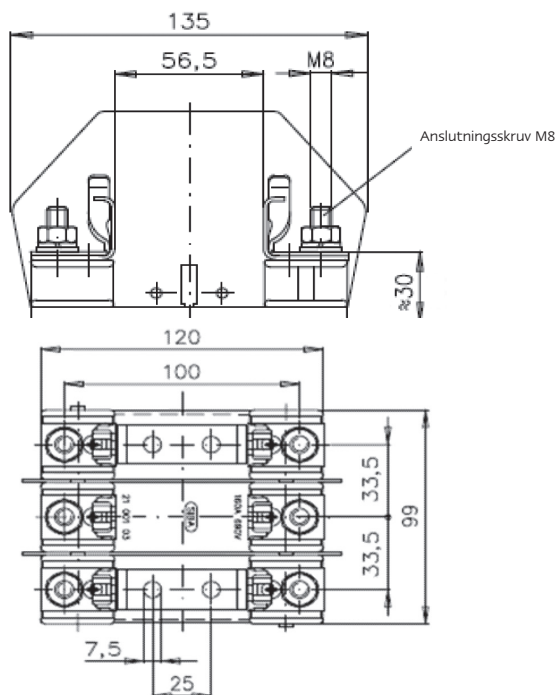


690 V

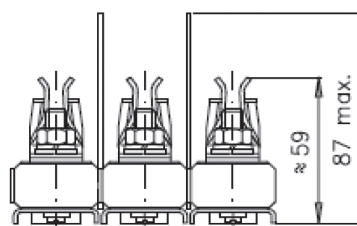
Säkringshållare



NH 00



3-polig inkl. 2 mellanväggar med stålsöcket



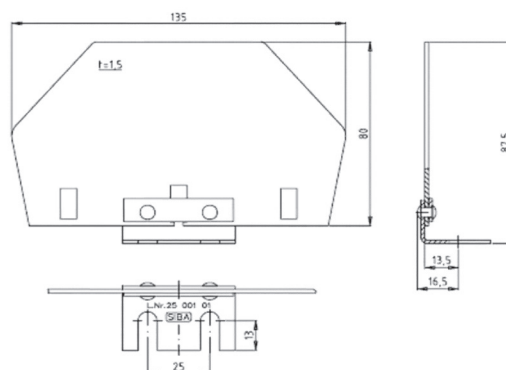
IEC 60269-2
DIN 43620

Förpackning: 3 st

Märkspänning	Artikel	Storlek	Vikt	Gänga	Märkström	Nominell effekt	Nominellt åtdragsmoment	Max. åtdragsmoment
V			kg/1		A	W	Nm	Nm
690	21 001 03.	NH 00	0,81	M8x20	160	3 x 12	3 x 12	12

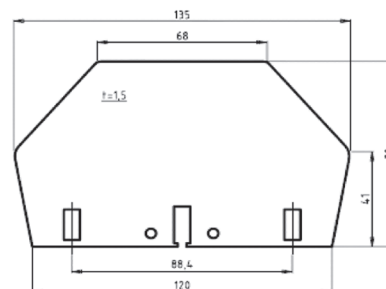
Förpackning: 10 st

	Art nr	Vikt
	25 001 01.	kg/1
Beskrivning	Yttervägg	0,05



Förpackning: 1 st

	Art nr	Vikt
	25 001 03.2	kg/1
Beskrivning	Mellänvägg	0,03



Övrigt

Blockeringsdon typ Antilux och Industri

Blockeringsdon gör det möjligt att stänga av strömmen
Blockeringsdonen är plomberbara, beröringssäkra och
monteras / demonteras med specialnycklar.

Förpackning: 10 st

Typ	E-nr	Beskrivning
14 005 05	20 014 00	Antilux E27, svart
14 007 05	20 014 01	Antilux E33, svart
14 002 04	20 014 02	Antilux nyckel
14 005 01	20 013 90	Industri E27, röd
14 007 01	20 013 92	Industri E33, röd
14 002 02	20 013 94	Industri nyckel

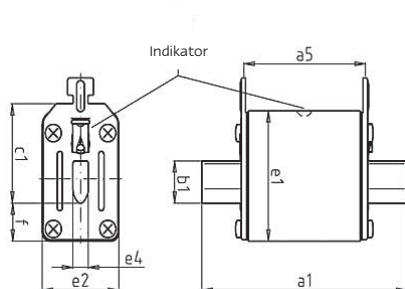


500 V



NH 000 / 00

Förpackning: 3 st



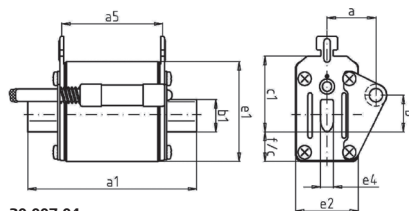
Med kombinationsindikator

Ultrasnabba säkringar för skydd av bland annat halvledarkomponenter och kraftelektronik

Klass gR / aR	IEC 60 269-4 VDE 0636-4
------------------	----------------------------

20 000 04

20 001 04



20 007 04

Märkspänning	Artikel	Storlek	Mått											
			a ₅	a ₁	b ₁	e ₄	e ₁	e ₂	f	c ₁	a	b	c	
V			mm	mm	mm	mm	mm	mm	mm	mm	mm	mm	mm	mm
500	20 000 04	000	47	78	15	6	40,5	20,5	7	35	-	-	-	
	20 001 04	00	47	78	15	6	46	29,5	13	35	-	-	-	
	20 007 04	00	47	78	15	6	46	29,5	13	35	23	17	13	

Brytkapacitet 120 kA

Märkström	Artikel		Vikt	Klass	Mark-spänning	Smält-integral I ² t-värde	Totalt I ² t-värde	Effekt-förlust
A	Typ	E-nr	kg / 1		V	A ² s	A ² s	W
6	20 000 04.6	-	0,12/0,19	gR	500	0.72	10	2,7
10	20 000 04.10	-	0,12/0,19	gR	500	3	42	2,6
16	20 000 04.16	20 492 04	0,12/0,19	gR	500	10	140	4,8
20	20 000 04.20	20 492 05	0,12/0,19	gR	500	17	185	5,7
25	20 000 04.25	20 492 06	0,12/0,19	gR	500	20	305	6,7
32	20 000 04.32	20 492 07	0,12/0,19	gR	500	67	460	8,1
35	20 000 04.35	-	0,12/0,19	gR	500	82	650	9
40	20 000 04.40	20 492 08	0,12/0,19	gR	500	90	800	10
50	20 000 04.50	20 492 09	0,12/0,19	gR	500	190	1.400	12
63	20 000 04.63	20 492 10	0,12/0,19	gR	500	330	2.600	14
80	20 000 04.80	20 492 11	0,12/0,19	gR	500	510	4.200	19
100	20 001 04.100	20 492 12	0,18/0,19	gR	500	920	7.600	21
125	20 001 04.125	20 492 13	0,18/0,19	aR	500	1.660	12.300	25
160	20 001 04.160	20 492 14	0,18/0,19	aR	500	2.800	19.500	30
200	20 001 04.200	-	0,18	aR	500	4.800	33.500	36

500 V

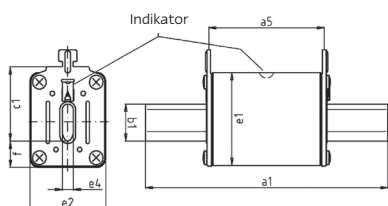


NH 1

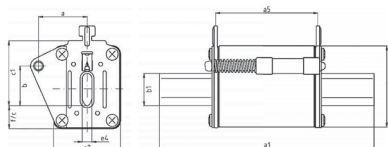
Förpackning: 3/2 st

Med kombinationsindikator

Ultrasnabba säkringar för skydd av bland annat halvledarkomponenter och kraftelektronik



20 003 04



20 009 04

Klass gR / aR	IEC 60 269-4 VDE 0636-4
------------------	----------------------------

Märk-spänning	Art nr	Storl.	Märk-ström	Mått										
				a ₅	a ₁	b ₁	e ₄	e ₁	e ₂	f	c ₁	a	b	c
V			A	mm	mm	mm	mm	mm	mm	mm	mm	mm	mm	mm
500	20 003 04	1	63-160	65	135	20	6	46	29,5	8	40	-	-	-
			200-315					51,5	42	14				
	20 009 04		63-315	65	135	20	6	51,5	42	14	40	30,5	24	14

Brytkapacitet 120 kA

Märkström	Artikel		Vikt	Klass	Märk-spänning	Smält-integral I ² t-värde	Totalt I ² t-värde	Effekt-förlust
A	Typ	E-nr	kg / 1		V	A ² s	A ² s	W
63	20 003 04.63	20 492 50	0,38/0,41	gR	500	330	2.600	18
80	20 003 04.80	20 492 51	0,38/0,41	gR	500	510	4.200	22
100	20 003 04.100	20 492 52	0,38/0,41	gR	500	920	7.600	27
125	20 003 04.125	20 492 53	0,38/0,41	aR	500	1.660	12.300	33
160	20 003 04.160	20 492 54	0,38/0,41	aR	500	2.400	19.500	40
200	20 003 04.200	20 492 55	0,38/0,41	aR	500	5.800	37.000	40
224	20 003 04.224	-	0,38/0,41	aR	500	7.600	42.000	53
250	20 003 04.250	20 492 56	0,38/0,41	aR	500	9.600	55.000	62
315	20 003 04.315	-	0,38/0,41	aR	500	14.000	90.000	79

500 V

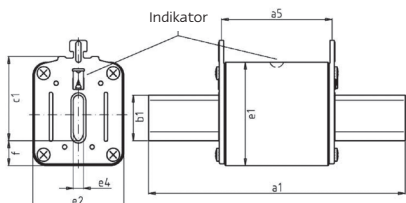


NH 2

Förpackning: 3/2 st

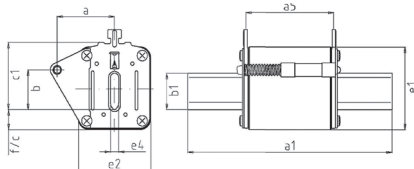
Med kombinationsindikator

Ultrasnabba säkringar för skydd av bland annat halvledarkomponenter och kraftelektronik



Klass gR / aR	IEC 60 269-4 VDE 0636-4	UL 248-13
------------------	----------------------------	-----------

20 004 04



20 010 04

Märk-spänning	Art nr	Storl.	Märk-ström	Mått											
				a ₅	a ₁	B ₁	e ₄	e ₁	e ₂	f	c ₁	a	b	c	
V			A	mm	mm	mm	mm	mm	mm	mm	mm	mm	mm	mm	mm
500	20 004 04	2	32-250	65	150	20	6	51,5	42	14	48	-	-	-	
			315-630	65	150	26	6	59	53	14	48	-	-		
	20 010 04	2	32-400	65	150	26	6	59	53	14	48	42	28	14	

Brytkapacitet 120 kA

Märkström	Artikel		Vikt	Klass	Märk-spänning	Smält-integral I ² t-värde	Totalt I ² t-värde	Effekt-förlust
A	Typ	E-nr	kg / 1		V	A ² s	A ² s	W
32	20 004 04.32	-	0,65/0,66	gR	500	67	550	7,4
40	20 004 04.40	20 492 68	0,65/0,66	gR	500	90	740	9,2
50	20 004 04.50	20 492 69	0,65/0,66	gR	500	190	1.560	11,5
63	20 004 04.63	20 492 70	0,65/0,66	gR	500	330	2.700	14,5
80	20 004 04.80	20 492 71	0,65/0,66	gR	500	510	4.200	18
100	20 004 04.100	20 492 72	0,65/0,66	gR	500	920	7.600	23
125	20 004 04.125	20 492 73	0,65/0,66	aR	500	1.660	12.300	29
160	20 004 04.160	20 492 74	0,65/0,66	aR	500	2.400	19.500	40
200	20 004 04.200	20 492 75	0,65/0,66	aR	500	5.800	37.000	40
224	20 004 04.224	-	0,65/0,66	aR	500	7.600	39.000	44
250	20 004 04.250	20 492 76	0,65/0,66	aR	500	9.600	51.000	51
315	20 004 04.315	20 492 77	0,65/0,66	aR	500	14.000	84.000	69
355	20 004 04.355	20 492 79	0,65/0,66	aR	500	20.000	125.000	81
400	20 004 04.400	20 492 78	0,65/0,66	aR	500	27.000	155.000	94
450	20 004 04.450	-	0,65	aR	500	38.000	219.000	105
500	20 004 04.500	-	0,65	aR	500	47.000	271.000	117
550	20 004 04.550	-	0,65	aR	500	57.000	328.000	125
630	20 004 04.630	-	0,65	aR	500	80.000	460.000	142

660 V

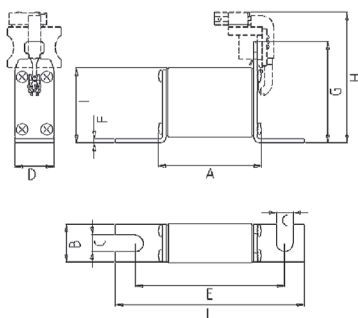


NH 000 DIN 80

Förpackning: 6 st

Med kombinationsindikator

Ultrasnabba säkringar för skydd av bland annat halvledarkomponenter och kraftelektronik



Klass gR/aR	IEC 60 269-4 VDE 0636-4
----------------	----------------------------

Märk-spänning	Art nr	Storl.	Mått										
			In/A	A	B	C	D	E	F	G	H	I	L
V			A	mm	mm	mm	mm	mm	mm	mm	mm	mm	mm
660	20 282 04	NH000/	16-100	55	20	8,5	20,5	78	2	-	70	39	100
	20 558 04	DIN 80	125-160		28,8	10,3	29,5		2,5		80		105

Brytkapacitet 100 kA

Märkström	Artikel		Vikt	Klass	Märkspän-ning	Smäl-tintegral I ² t-värde	Total I ² t-vär-de	Effektför-lust
	Typ	E-nr			IEC 60 269-4		@ AC 660 V	
A	Typ	E-nr	kg / 1		V	A ² s	A ² s	W
16	20 282 04.16	-	0,14	gR	660	10	70	5,0
20	20 282 04.20	-	0,14	gR	660	17	120	6,0
25	20 282 04.25	-	0,14	gR	660	29	200	7,0
32	20 282 04.32	20 490 50	0,14	gR	660	66	450	9,0
35	20 282 04.35	-	0,14	gR	660	81	550	9,0
40	20 282 04.40	20 490 51	0,14	gR	660	103	700	10
50	20 282 04.50	20 490 52	0,14	gR	660	184	1.300	11
63	20 282 04.63	20 490 53	0,14	gR	660	330	2.300	13
80	20 282 04.80	20 490 54	0,14	gR	660	512	3.500	18
100	20 282 04.100	20 490 55	0,14	gR	660	930	6.400	22
125	20 282 04.125	20 490 56	0,14	aR	660	1.650	11.200	24
160	20 282 04.160	20 490 57	0,14	aR	660	4.250	29.000	28

12/24 kV Sverigesäkring



Strömbegränsande högeffektsäkringar, sk Sverigesäkringar

Siba's strömbegränsande högeffektsäkringar i "Sverigeutförande" uppfyller §5 i Elsäk-FS-2008 och är ursprungligen utvecklade och testade för att uppfylla kraven i de tidigare gällande §17 i starkströmsföreskrifterna vilka var att säkringen skulle ha en maximal frånkopplingstid på <100 ms vid en eventuell ljusbåge.

Frånkopplingstiden och säkringens märkström är direkt anpassade till varandra. Säkringens märkström uppfyller kraven att vara 1,1 ggr transformatorns märkström.

Säkringarna uppfyller kraven att klara min 8 ggr transformatorns märkström vid inkoppling. Detta gäller för transformatorer ≤500kVA. För transformatorer ≥630kVA uppfyller säkringen kraven att klara min 6 ggr transformatorns märkström vid inkoppling.

Samtliga säkringar är försedda med inbyggd temperaturbegränsare som löser ut slagstiftet vid för höga temperaturer orsakade av t ex dåliga anslutningar, lindningsfel mm.

Sibas säkringar kännetecknas av att ha låga effektförluster.

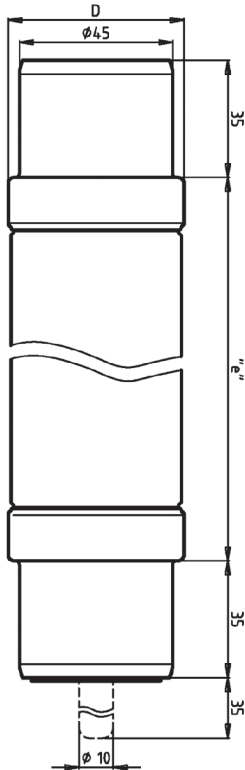
Rekommendations- och dimensioneringstabell för **Delområdessäkringar** i luftisolerade ställverk.

Transformator-effekt	Minsta brytström 0,1s A		12 kV				24 kV			
			Säkringens märkström 1 _N	Förluster i W vid			Säkringens märkström 1 _N	Förluster i W vid		
				Säkringens märkström	Transform. märkström			Säkringens märkström	Transform. märkström	
kVA	12 kV	24 kV	A	12 kV	10,5 kV	12 kV	A	24 kV	21 kV	24 kV
50	70	60	8	19	2,3	1,7	6,3	30	1,5	1,1
100	120	70	12	13	2,9	2,2	8	36	4,2	3,1
200	130	80	16	19	9	7	10	21	5	4
315	160	80	20	24	17	13	10	21	15	11
400	200	105	25	32	25	18	12	30	24	18
500	240	120	32	40	28	21	16	37	26	19
630	310	160	40	55	41	31	20	53	39	28
800	350	175	50	74	54	41	25	63	47	34
1000	450	240	63	102	73	52	32	79	56	42
1250	-	330	-	-	-	-	40	111	77	55

Rekommendations- och dimensioneringstabell för **Totalområdessäkringar** i luftisolerade ställverk.

Transformator-effekt	Minsta brytström 0,1s A		12 kV				24 kV			
			Säkringens märkström 1 _N	Förluster i W vid			Säkringens märkström 1 _N	Förluster i W vid		
				Säkringens märkström	Transform. märkström			Säkringens märkström	Transform. märkström	
kVA	12 kV	24 kV	A	12 kV	10,5 kV	12 kV	A	24 kV	21 kV	24 kV
200	130	80	16	37	18	14	10	27	8	6
315	160	80	20	17	14	11	10	27	20	15
400	200	105	25	21	17	14	12	36	30	23
500	240	120	32	28	22	17	16	55	40	29
600	310	160	40	36	27	21	20	34	26	21
800	390	175	50	52	40	30	25	45	35	27
1000	450	240	63	78	57	42	32	70	51	38
1250	-	330	-	-	-	-	40	105	74	53

12/24 kV Sverigesäkring



Standarddimension

Högspänningssäkringar för luft- och gasisolerade brytare
För inomhus- och utomhusmontering.

Alla SIBA högspänningssäkringar levereras med en temperaturbegränsare.

Förpackning: 1 st

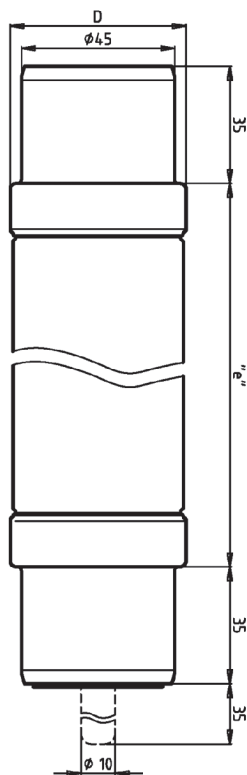
Klass Delområde	IEC 60282-1 DIN 43 625	VDE 0670-4
--------------------	---------------------------	------------

Spänning kV	Typ	Märkström A	Längd "e" mm	Diameter D mm
12	30 004 73	8 - 50	292	53
12	30 012 73	63	292	67
24	30 006 73	6,3 - 40	442	53

Märkström A	Typ	I _{0,1s} A	I ₁ kA	Märk- spänning kV	Min. brytström - I ₃ A	Smälteintegral I ² t-Värde A ² s	Brytintegral Totalt I ² t-värde		Effekt- förlust W	E-nr
							U _n min A ² s	U _n max A ² s		
8	30 004 73.8	70	63	12	32	162	210	360	19	20 592 02
12	30 004 73.12	120	63	12	48	178	570	560	13	20 592 04
16	30 004 73.16	130	63	12	62	210	660	2.000	19	20 592 06
20	30 004 73.20	160	63	12	70	400	1280	4.800	24	20 592 08
25	30 004 73.25	200	63	12	88	560	1840	7.500	32	20 592 10
32	30 004 73.32	240	63	12	120	915	3360	12.000	40	20 592 12
40	30 004 73.40	310	63	12	135	1530	5800	19.000	55	20 592 14
50	30 004 73.50	350	63	12	160	2480	9500	33.000	74	20 592 16
63	30 012 73.63	450	63	12	190	3800	14400	66.000	102	20 592 18
6,3	30 006 73.6,3	60	40	24	31,5	100	340	140.000	30	20 592 38
8	30 006 73.8	70	40	24	40	162	520	210.000	36	20 592 40
10	30 006 73.10	80	40	24	50	103	340	300.000	21	20 592 42
12	30 006 73.12	105	40	24	48	178	570	-	30	20 592 44
16	30 006 73.16	120	40	24	62	210	660	615.000	37	20 592 46
20	30 006 73.20	160	40	24	77	400	1280	800.000	53	20 592 48
25	30 006 73.25	175	40	24	88	560	1840	930.000	63	20 592 50
32	30 006 73.32	240	40	24	120	915	3360	800.000	79	20 592 52
40	30 006 73.40	330	40	24	135	1530	5800	930.000	111	20 592 54

Om dessa säkringar används i RMU-ställverk och säkringen belastas med transformatorns fulla märkström eller mer måste ett steg högre väljas på säkringen. Observera då det högre 0,1s-värdet vilket kräver en större kortslutningseffekt på uppsidan för att uppfylla 0,1s-värdet

12/24 kV Sverigesäkring



Standarddimension

Högspänningssäkringar för luft- och gasisolerade brytare
För inomhus- och utomhusmontering.
Alla SIBA högspänningssäkringar levereras med en temperaturbegränsare.

Förpackning: 1 st

Klass Totalområde	IEC 60282-1 DIN 43 625	VDE 0670-4
----------------------	---------------------------	------------

Märkspänning	Typ	Märkström	Längd "e"	Diameter D
kV		A	mm	mm
12	30 012 83	16 - 50	292	67
12	30 278 83	63	292	80
24	30 014 83	10 - 40	442	67

Märkström	Typ	$I_{0,1s}$	I_1	Märkspänning	Smältintegral I^2t -värde	Brytintegral	Effekt- förlust	E-nr
						Totalt I^2t -värde U_n min		
A			kA	kV	A^2s	A^2s	W	
16	30 012 83.16	130	63	12	370	3.000	37	20 592 86
20	30 012 83.20	160	63	12	550	5.500	17	20 592 88
25	30 012 83.25	200	63	12	790	6.000	21	20 592 90
32	30 012 83.32	240	63	12	1.200	9.700	28	20 592 92
40	30 012 83.40	310	63	12	1.800	14.300	36	20 592 94
50	30 012 83.50	390	63	12	2.900	24.000	52	20 592 96
63	30 278 83.63	450	63	12	5.000	43.300	78	20 592 98
10	30 014 83.10	80	40	24	170	1.400	27	20 593 22
12	30 014 83.12	105	40	24	250	2.000	36	20 593 24
16	30 014 83.16	120	40	24	370	3.000	55	20 593 26
20	30 014 83.20	160	40	24	550	5.500	34	20 593 28
25	30 014 83.25	175	40	24	790	6.000	45	20 593 30
32	30 014 83.32	240	40	24	1.200	9.700	70	20 593 32
40	30 014 83.40	330	40	24	14.300	14.300	105	20 593 34

Om dessa säkringar används i RMU-ställverk och säkringen belastas med transformatorns fulla märkström eller mer måste ett steg högre väljas på säkringen. Observera då det högre 0,1s-värdet vilket kräver en större kortslutningseffekt på uppsidan för att uppfylla 0,1s-värdet

Leveransvillkor

Allmänna pris- och leveransvillkor för HellermannTyton AB

Nedanstående villkor är de grundvillkor som gäller för köp från HellermannTyton AB om inte andra villkor skriftligen avtalats om.

Allmänt

På grund av kontinuerlig produktutveckling förbehåller vi oss rätten att göra konstruktionsändringar på produkter som förekommer i kataloger och presentationsblad utan föregående ändringsmeddelande.

Priser

1. Samtliga priser som lämnas av HellermannTyton AB är exklusive emballage och mervärdesskatt och gäller i 30 dagar från anbudstillfället.
2. Emballage typ europapall etc debiteras till självkostnadspris.
3. Vid beställningar med ett ordervärde understigande 1500 kr debiteras en småorderavgift på 250 kr.
4. Erhållna priser gäller för obrutna förpackningar.
5. På grund av valutaförändringar, råmaterialkostnader och andra faktorer som står utom vår kontroll, förbehåller vi oss rätten att utan föregående meddelande justera våra priser.

Betalningsvillkor

6. 30 dagar netto efter fakturadatum.
7. Från förfallodagen debiteras dröjsmålsränta med referensränta +8%.

Leveransvillkor

8. FCA Arlandastad (Incoterms 2010).
9. Anmärkningar ej gjorda inom 8 arbetsdagar efter mottagen leverans godtas ej.
10. HellermannTyton AB står ej för risken för gods som skadas eller försvinner under transport. Särskild transportförsäkring kan tecknas på kundens begäran och bekostnad.
11. För övriga leveransvillkor gäller NL-92 (Sveriges verkstadsindustriers allmänna leveransbestämmelser).

Returbestämmelser

12. Före det att retur avsändes, ska HellermannTyton AB kontaktas och ett returnummer erhållas, vilket används för att märka gods och all korrespondens i ärendet.
13. Returer skall om möjligt alltid sändas i originalförpackningen.
14. Returer som föranletts av fabrikationsfel eller felaktig hantering från HellermannTytons sida, kan göras utan extra kostnader för kunden.
15. Vid retur av annan anledning än ovan tas en kostnad på 20% av fakturabeloppet ut.
16. Retur av en normalt ej lagerförd/specialtillverkad artikel där inte punkt 14 ovan berörs accepteras ej, annat än efter att HellermannTyton AB först fått ett godkännande från vår leverantör.

Annulleringsbestämmelser

17. Vid annullering av order och fasta leveransplaner på kundunika artiklar uttas en annulleringsavgift motsvarande vår självkostnad (innehållande lager på aktuell artikel, effektuerade beställningar hos underleverantörer, inköpt råmaterial, adm.kostnader).



HellermannTyton

HellermannTyton AB
Box 7037
164 07 Kista
Telefon +46 (0)8-580 890 00
Fax +46 (0)8-580 348 02
E-Mail order@HellermannTyton.se
www.HellermannTyton.se